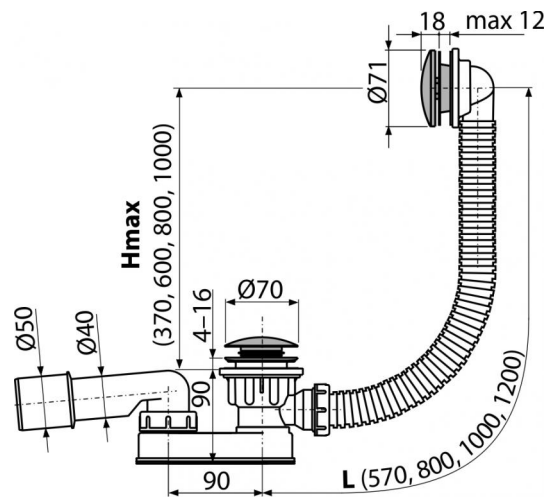


**A507CKM-80**

Sifón vaňový CLICK/CLACK, kov

**Použitie**

- Pre odtok vody z vane do odpadu
- Pre vane s odtokovým otvorom Ø52 mm
- Pre vane štandardných rozmerov

**Vlastnosti**

- Dĺžka vaňového sifónu 80 cm
- Flexibilná hadica prepadu
- Jednoduché čistenie sifónu zhora – vďaka kompletne vyberateľnej výpusti
- Znížená stavebná výška
- Uzatváranie odpadu pomocou systému CLICK/CLACK
- Vaňová odpadová a prepádová sústava
- Vodná zápachová uzáverka s otočným kolénom

**Rozsah dodávky**

- Montážny set
- Pochrómovaná kovová mriežka a kryt prepadu
- Pochrómovaná kovová zátka
- Pochrómovaná mosadzná výpust
- Telo sifónu s prepadom
- Tvarové tesnenie
- Zápachová uzáverka z polypropylénu, tepelne aj chemicky odolná, pozdĺžne zváraná

**Objednací kód, Logistické informácie**

Kód	EAN	Hmotnosť (kus   balenie   paleta)	Rozmer (kus   balenie)	Množstvo (balenie   paleta)
A507CKM-80	8595580562588	80 mm 0,7679   15,3580   265,7280 kg	370×100×200   595×435×395 mm	20   320 ks

**Záruky**

2/3 rokov

**Colný kód**

39229000

**Normy**

EN 274

**Technické parametre**

- Odolnosť zápachovej uzáverky proti tlaku 588 Pa
- Prietok 48,6 l/min
- Prietok prepad 42 l/min
- Tepelný atest 95 °C
- Zápachová uzáverka 43 mm