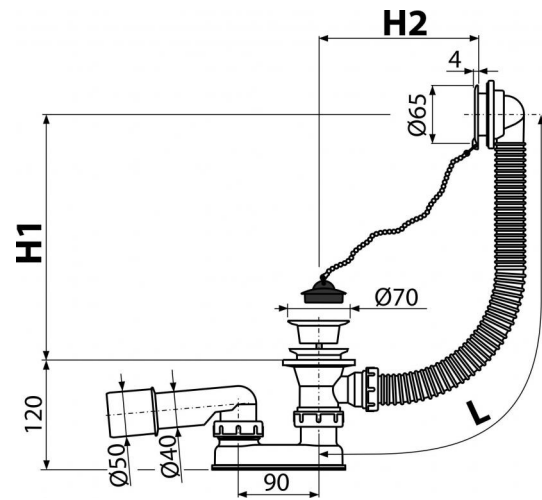


**A502**

Sifón vaňový, biela

**Použitie**

- Pre odtok vody z vane do odpadu
- Pre vane s odtokovým otvorom Ø52 mm
- Pre vane štandardných rozmerov

**Vlastnosti**

- Dĺžka vaňového sifónu 57 cm
- Flexibilná hadica prepadu
- Uzatváranie odpadu pomocou zátky
- Vaňová odpadová a prepadová sústava
- Vodná zápachová uzáverka s otočným kolenom

**Rozsah dodávky**

- Biela plastová mriežka prepadu
- Biela plastová mriežka výpuste
- Telo sifónu s prepacom
- Zápachová uzáverka z polypropylénu, tepelne a chemicky odolná, pozdĺžne zváraná
- Zátka z PVC s retiazkou

**Objednací kód, Logistické informácie**

Kód	EAN	Hmotnosť (kus   balenie   paleta)	Rozmer (kus   balenie)	Množstvo (balenie   paleta)
A502	8594045937862	0,3778   7,5560   140,8960 kg	330×100×220   590×430×390 mm	20   320 ks

Záruky	Colný kód	Normy
2/3 rokov	39229000	EN 274

**Technické parametre**

- Odolnosť zápachovej uzáverky proti tlaku 588 Pa
- Prietok 43 l/min
- Tepelný atest 95 °C
- Zápachová uzáverka 50 mm