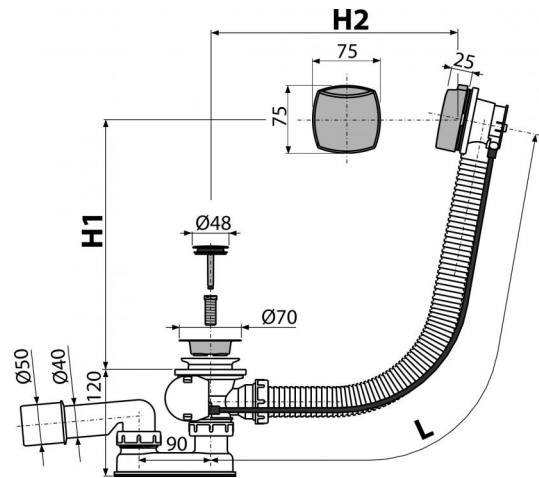


A51CR-80

Sifón vaňový automat komplet, chróm



Použitie

- Pre odtok vody z vane do odpadu
- Pre vane s odtokovým otvorom Ø52 mm
- Pre vane štandardných rozmerov

Vlastnosti

- Dĺžka vaňového sifónu 80 cm
- Flexibilná hadica prepadu
- Uzatváranie odpadu pomocou bovdenového ovládania
- Vaňová odpadová a prepádová sústava
- Vodná zápachová uzáverka s otočným kolenom

Rozsah dodávky

- Montážny set
- Pochrómovaná kovová zátka
- Pochrómovaná mosadzná mriežka výpuste
- Pochrómovaná plastová ovládacia hlavica
- Telo sifónu s prepacom
- Tvarové tesnenie
- Zápachová uzáverka z polypropylénu, tepelne a chemicky odolná, pozdĺžne zváraná

Objednací kód, Logistické informácie

Kód	EAN	Hmotnosť (kus balenie paleta)	Rozmer (kus balenie)	Množstvo (balenie paleta)
A51CR-80	8594045934410	80 mm 0,7345 0,0000 0,0000 kg	380×85×145 595×435×395 mm	20 320 ks

Záruky	Colný kód	Normy
2/3 rokov	39229000	EN 274

Technické parametre

- Odolnosť zápachovej uzáverky proti tlaku 588 Pa
- Prietok 51,6 l/min
- Prietok prepad 42 l/min
- Tepelný atest 95 °C
- Zápachová uzáverka 50 mm