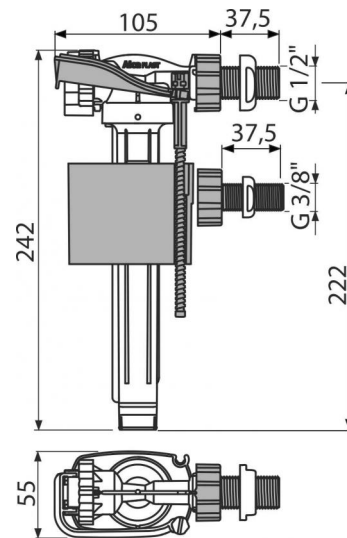


# A160UNI

Napúšťací ventil bočný kovový závit, univerzálny



### Použitie

- Pre inštaláciu na strane nádržky
- Pre predstavené inštaláčn systémy
- Pre výmenu alebo náhradu

### Vlastnosti

- Kovový závit dĺžka 38 mm
- Malá citlivosť na rozdiel tlaku vo vodovodnom poriadku
- Nastaviteľná výška vodnej hladiny
- Plynulé uzavretie bez rázov
- Zabudované sitko pre zachytenie nečistôt

### Rozsah dodávky

- Sitko na zachytávanie nečistôt
- Ventil

### Objednací kód, Logistické informácie

Kód	EAN	Hmotnosť (kus   balenie   paleta)	Rozmer (kus   balenie)	Množstvo (balenie   paleta)
A160UNI	8595580570644	0,4105   14,7780   236,4480 kg	235×145×60   590×430×390 mm	36   576 ks

### Záruky

2/6 rokov

### Colný kód

84818019

### Normy

EN 14124

### Technické parametre

- Akustická skupina I <20 dB
- Odporúčaný prevádzkový tlak 0,5-0,8 MPa
- Pracovný rozsah 0,05-1,6 MPa
- Závit priemer 1/2 "
- Závit priemer 3/8 "