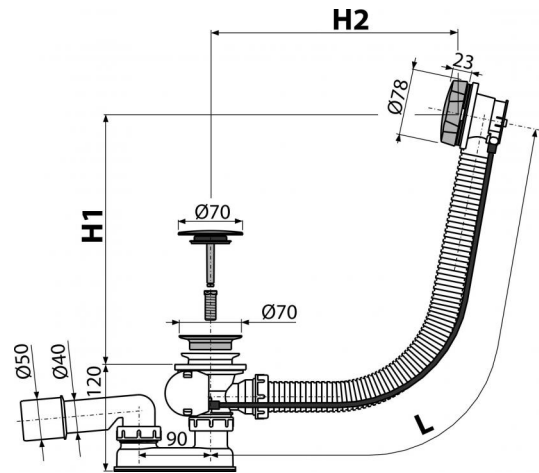


**A55KM-100**

Sifón vaňový automat, kov

**Použitie**

- Pre odtok vody z vane do odpadu
- Pre vane s odtokovým otvorom Ø52 mm
- Pre vane štandardných rozmerov

**Vlastnosti**

- Dĺžka vaňového sifónu 100 cm
- Flexibilná hadica prepadu
- Uzatváranie odpadu pomocou bovdenového ovládania
- Vaňová odpadová a prepadová sústava
- Vodná zápachová uzáverka s otočným kolenom

**Rozsah dodávky**

- Montážny set
- Pochrómovaná kovová ovládacia hlavička
- Pochrómovaná nerezová mriežka výpuste
- Pochrómovaná plastová zátkka
- Telo sifónu s prepacom
- Tvarové tesnenie
- Zápachová uzáverka z polypropylénu, tepelne a chemicky odolná, pozdĺžne zváraná

**Objednací kód, Logistické informácie**

Kód	EAN	Hmotnosť (kus   balenie   paleta)	Rozmer (kus   balenie)	Množstvo (balenie   paleta)
A55KM-100	8594045934373	100 mm 0,8562   0,0000   0,0000 kg	380×85×145   595×435×395 mm	12   192 ks

Záruky	Colný kód	Normy
2/3 rokov	39229000	EN 274

**Technické parametre**

- Odolnosť zápachovej uzáverky proti tlaku 588 Pa
- Prietok 51,6 l/min
- Prietok prepad 42 l/min
- Tepelný atest 95 °C
- Zápachová uzáverka 50 mm