

AM100/1000E Alcamodul

Predstenový inšalačný systém ECOLOGY pre zamurovanie

Použitie

Pre montáž závesného WC s pripojovacím rozstupom 180 mm alebo 230 mm

Pre závesné WC s objemom splachovania 2/4 l

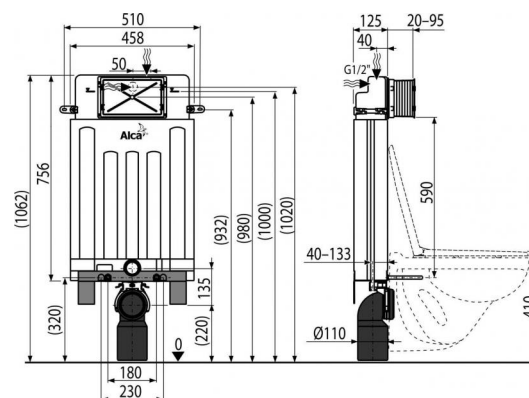
Pre zamurovanie a obmurovanie k nosnej stene – mokry proces

Vlastnosti

- Duálne splachovanie nezávisle nastaviteľné s hygienickou rezervou
- Kompatibilné so všetkými ovládacími tlačítkami Alcaplast
- Konštrukcia polystyrénovej izolácie nádržky zjednodušuje zamurovanie, zabraňuje roseniu na povrchu nádržky a tlmí prienik vibrácií z nádržky do stavebnej konštrukcie
- Kryt servisného otvoru zjednodušuje montáž a bráni prenikaniu vlhkosti a nečistôt
- Materiál nosnej konštrukcie: pozinkovaný kov
- Montážna hĺbka nastaviteľná v rozmedzí 20–95 mm
- Montážna výška 1062 mm
- Možnosť zabudovania oddialeného alebo senzorového splachovania
- Nádržka je z vyrobená z jedného kusu, čím je zaručená 100% nepriepustnosť
- Nosná konzola zaručuje vysokú tuhosť pripojenia WC ku stene
- Nutné podmurovanie alebo použitie nôh M90
- Obsahuje dávkovač WC tablet
- Posuvný mechanizmus držiaka odpadu v ôsmich polohách vo vzdialenosti 0–93 mm
- Prívod vody zozadu/zhora uprostred
- Rohový ventil s možnosťou na napojenie na potrubný systém Mepla
- Rozmery a konštrukcia konzoly zjednodušujú inštaláciu systému
- Servisné práce bez použitia náradia
- Stavebná hĺbka 125 mm
- Úsporné splachovanie – 2 l malé spláchnutie, 4 l veľké spláchnutie

Rozsah dodávky

- Fixačný set pre uchytenie WC misy: závitová tyč M12 – 2 ks, podložky – 4 ks, krytka – 2 ks, matica – 2 ks, chránička závitú – 2 ks
- Fixačný set: vrut Ø8×60 mm – 2 ks, vrut Ø4,8×38 mm – 2 ks, hmoždinka Ø12 mm – 2 ks, hmoždinka Ø8 mm – 2 ks
- Koleno odpadu HT90/110 polyetylén, PE-HD
- Kryt servisného otvoru dvojdielny, jednoducho skrátiteľný
- Nádrž s napúšťacou a vypúšťacou armatúrou
- Nosná konzola
- Sada inšalačných krytiel pre ochranu pripojovacích otvorov pri montáži systému
- Šróbovanie 1/2" pre pripojenie vody s integrovaným rohovým ventilom Schell 1/2–3/8"
- Teleskopické upevňovacie úchytky 2 ks
- Tesnenie odpadu, prepodka polypropylén, tesnenie prepokky
- Tesnenie prívodu, vývodka polypropylén, vrapová vložka



Objednací kód, Logistické informácie

Kód	EAN	Hmotnosť (kus balenie paleta)	Rozmer (kus balenie)	Množstvo (balenie paleta)
AM100/1000E	8595580550554	7,2856 7,2856 165,7120 kg	1045×140×475 1045×475×140 mm	1 20 ks

Záruky	Colný kód	Normy
2/15 rokov	39229000	EN 14124, EN 14055

Technické parametre

- Odporúčaný rozsah tlaku vody 0,3-0,5 MPa
- Funkčný rozsah tlaku vody 0,05-1,6 MPa
- Hygienická rezerva 2 l
- Malé spláchnutie 2-4 l
- Objem vody v nádržke 6 l
- Pripojenie vody zozadu alebo zhora montážnymi otvormi G1/2"
- Štandardné nastavenie malého spláchnutia 2 l
- Štandardné nastavenie veľkého spláchnutia 4 l
- Veľké spláchnutie 3,5-6 l
- Závažová skúška 400 kg