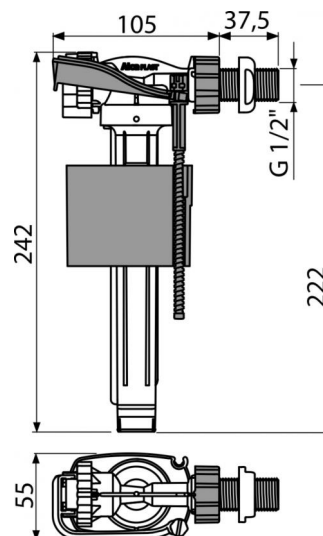
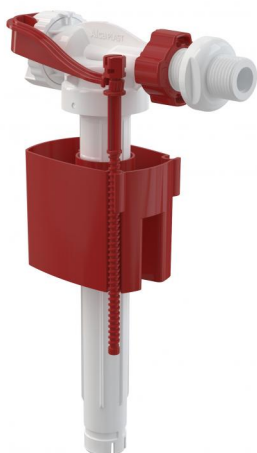


# A150-1/2"

Napúšťací ventil bočný pre keramické nádržky



## Použitie

Pre inštaláciu na strane nádržky  
 Pre výmenu alebo náhradu  
 Univerzálny ventil pre keramické splachovacie nádržky

## Vlastnosti

- Malá citlivosť na rozdiel tlaku vo vodovodnom poriadku
- Nastaviteľná výška vodnej hladiny
- Plastový závit dĺžka 38 mm
- Plynulé uzavretie bez rázov
- Zabudované sítko pre zachytenie nečistôt

## Rozsah dodávky

- Matica 1/2" – biela
- Sítko na zachytávanie nečistôt
- Ventil

## Objednací kód, Logistické informácie

Kód	EAN	Hmotnosť (kus   balenie   paleta)	Rozmer (kus   balenie)	Množstvo (balenie   paleta)
A150-1/2"	8595580566678	0,1506   10,5420   168,6720 kg	235×145×60   590×430×390 mm	70   1120 ks

Záruky	Colný kód	Normy
2/6 rokov	84818019	EN 14124

## Technické parametre

- Akustická skupina I <20 dB
- Odporúčaný prevádzkový tlak 0,5-0,8 MPa
- Pracovný rozsah 0,05-1,6 MPa
- Závit priemer 1/2 "