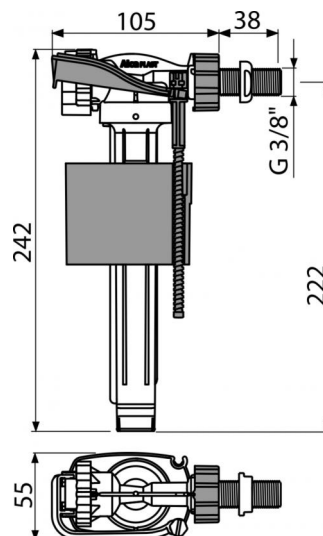


A150-3/8"

Napúšťací ventil bočný pre keramické nádržky



Použitie

Pre inštaláciu na strane nádržky
 Pre výmenu alebo náhradu
 Univerzálny ventil pre keramické splachovacie nádržky

Vlastnosti

- Malá citlivosť na rozdiel tlaku vo vodovodnom poriadku
- Nastaviteľná výška vodnej hladiny
- Plastový závit dĺžka 38 mm
- Plynulé uzavretie bez rázov
- Zabudované sítko pre zachytenie nečistôt

Rozsah dodávky

- Matica 3/8" – biela
- Sítko na zachytávanie nečistôt
- Ventil

Objednací kód, Logistické informácie

Kód	EAN	Hmotnosť (kus balenie paleta)	Rozmer (kus balenie)	Množstvo (balenie paleta)
A150-3/8"	8595580566685	0,1444 10,1080 161,7280 kg	235×145×60 590×430×390 mm	70 1120 ks

Záruky	Colný kód	Normy
2/6 rokov	84818019	EN 14124

Technické parametre

- Akustická skupina I <20 dB
- Odporúčaný prevádzkový tlak 0,5-0,8 MPa
- Pracovný rozsah 0,05-1,6 MPa
- Závit priemer 3/8"