



Wasser erleben

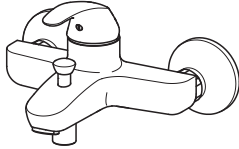
HANSAPICO

INSTALLATION AND MAINTENANCE GUIDE



Contents

CZ Obsah	FI Sisällysluettelo	IT Indice	PT Conteúdo
DE Inhaltsübersicht	FR Sommaire	NL Inhoud	RU Содержание
DK Indholdsfortegnelse	GR Περιεχόμενα	NO Innhold	SE Innehållsförteckning
ES Contenidos	HU Tartalom	PL Spis treści	SK Obsah



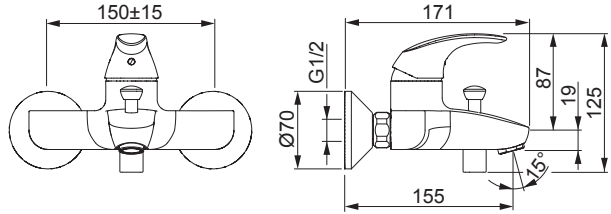
Technical data	13
Installation	14
Operation	15
Maintenance	16–19
Spare parts	20



Technical data	21
Installation	22
Operation	23
Maintenance	24–25
Spare parts	26

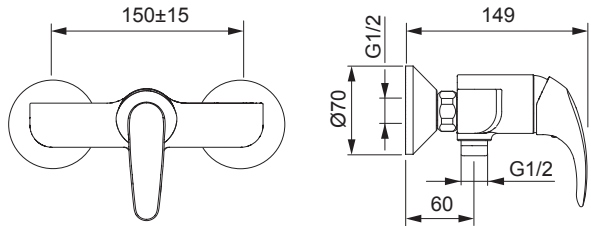
4611 2103

EN 817
PA-IX 19664/IDB
100 - 1000 kPa
0.33 l/s (300 kPa)
max. +90°C



4612 0103

EN 817
PA-IX 19662/IB
100 - 1000 kPa
0.28 l/s (300 kPa)
max. +90°C



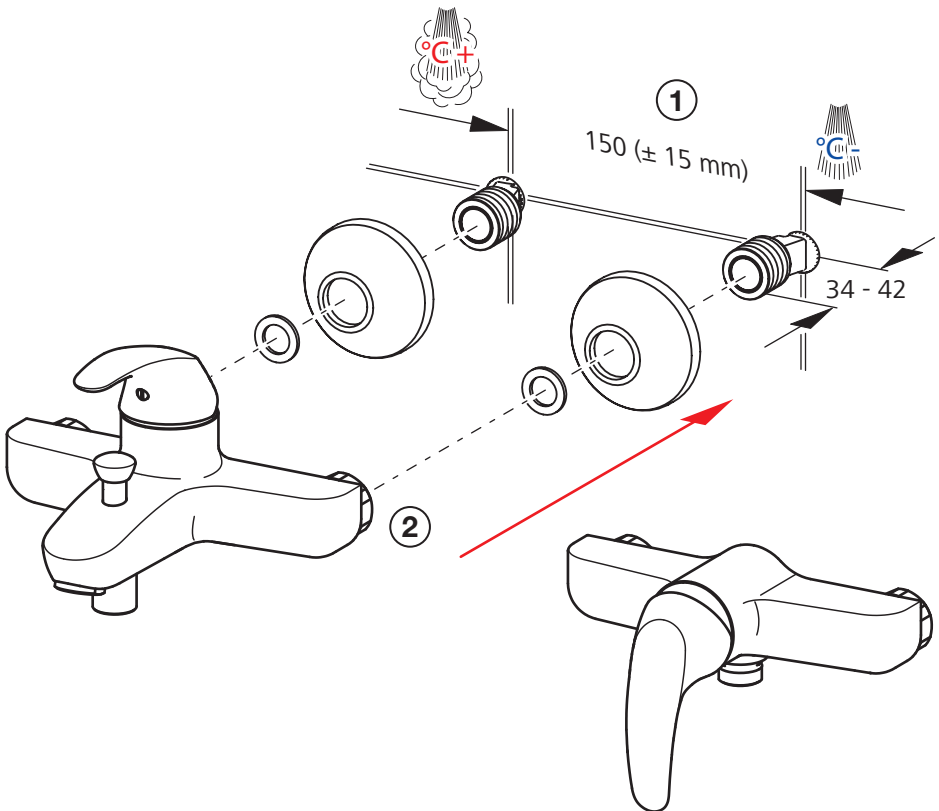
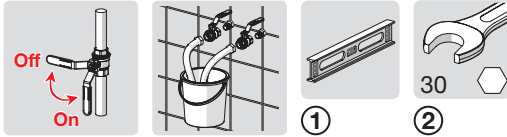
Installation

CZ Montáž
DE Montage
DK Installation
ES Montaje

FI Asennus
FR Installation
GR Συναρμολόγηση
HU Szerelés

IT Montaggio
NL Installatie
NO Montering
PL Instalacja

PT Instruções
RU Установка
SE Installation
SK Inštalácia



Operation

CZ Funkce

DE Funktion

DK Betjening

ES Servicio

FI Toiminta

FR Utilisation

GR Λειτουργία

HU Üzemeltetés

IT Funzionamento

NL Bediening

NO Funksjon

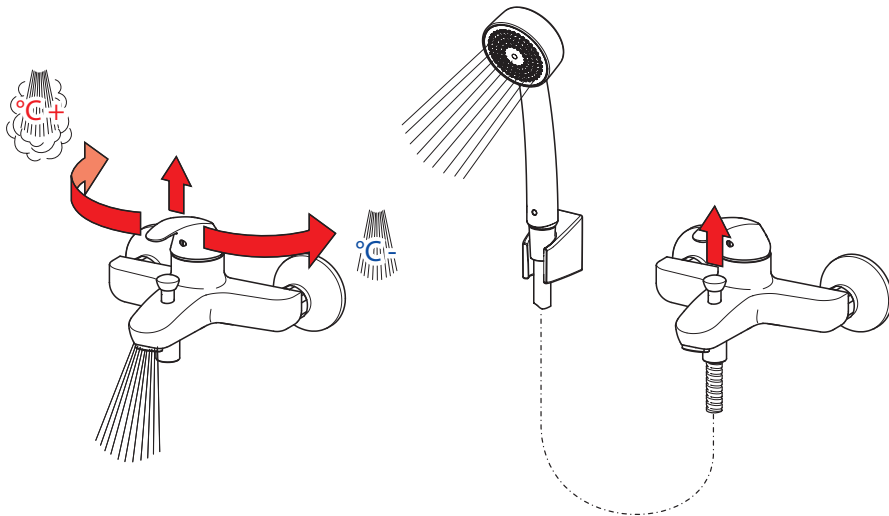
PL Działanie

PT Funcionamento

RU Принцип действия

SE Funktion

SK Prevádzka



To change the cartridge

CZ Výměna kartuše

DE Auswechseln der Patrone

DK Udsiftning af reguleringskassette (unit)

ES Montaje del cartucho

FI Säätöosan vaihto

FR Montage et démontage de la cartouche

GR Αντικατάσταση του στοιχείου

HU A patron cseréje

IT Montaggio della cartuccia

NL Vervangen van het keramische binnenwerk

NO Skifting av kassett

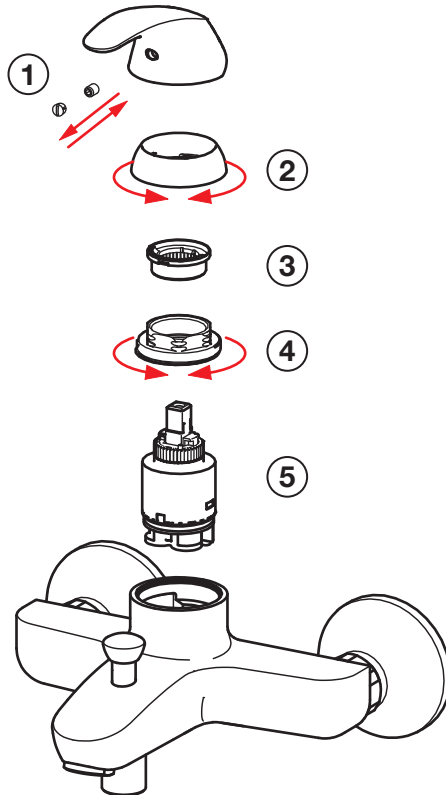
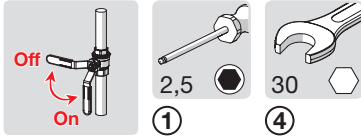
PL Wymiana modułu sterującego

PT Substituição do cartucho

RU Замена регулировочного блока

SE Byte av kassett

SK Výměna kartuše



Limiting temperature

CZ Omezení teploty vody

DE Temperaturbegrenzung

DK Forindstilling af vandets max. temperatur

ES Limitación de la temperatura

FI Lämpötilan rajoitus

FR Limitation de la température

GR Περιορισμός θερμοκρασίας

HU A hőmérséklet határolása

IT Limitazione della temperatura

NL Perlator vervangent

NO Begrensning temperatur

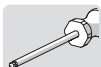
PL Ograniczenie temperatury

PT Limitar a temperatura

RU Ограничение температуры в регулирующем блоке

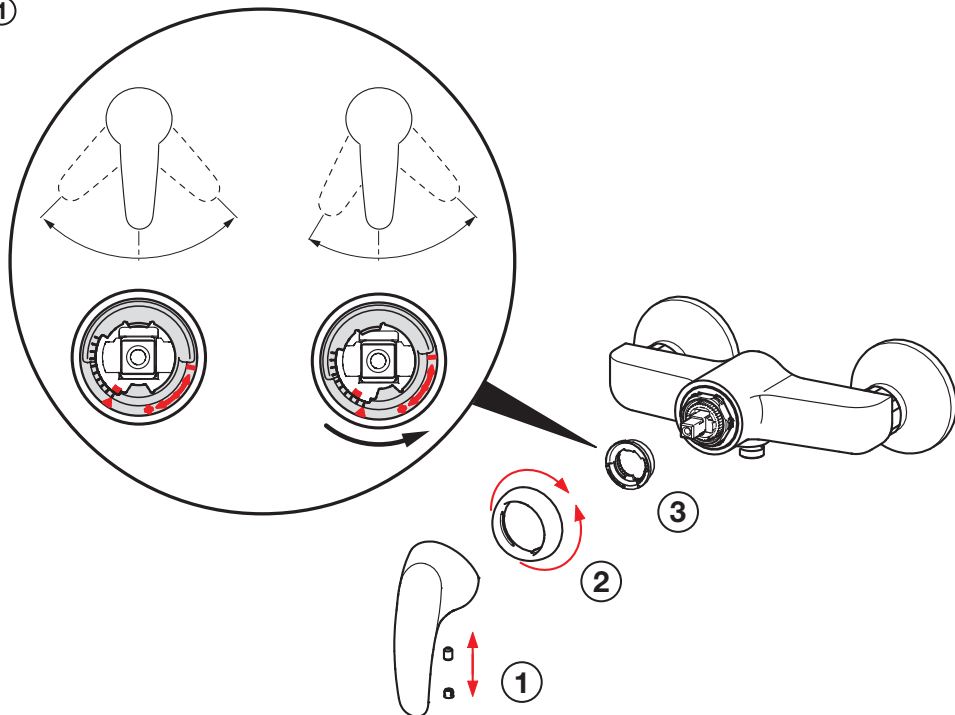
SE Begränsning av vattnets max. temperatur

SK Obmedzenie teploty



2,5

①



Changing the diverter

CZ Výměna přepínače

DE Wartung des Umstellers

DK Udsiftning af omskifter

ES Cambiar la inversor

FI Vaihtimen vaihto

FR Changement de l'inverseur

GR Αλλαγή εκτροπέα

HU A zuhanyváltó cseréje

IT Sostituzione della deviatore

NL Omsteller vervangen

NO Bytting av omkaster

PL Wymiana przełącznika

PT Substituir o desviador

RU Замена переключателя

SE Byte av omkastare

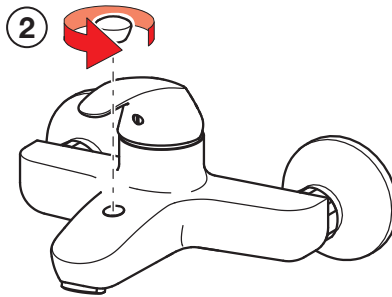
SK Výměna prepínača



①



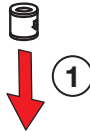
③



②



③



①

Cleaning the faucet

CZ Čištění baterie

DE Reinigung der Armatur

DK Rengøring af armaturet

ES Limpieza de la grifería

FI Puhdistus

FR Nettoyage du robinet

GR Καθαρισμός του βρύση

HU Takarítás a csapot

IT Pulizia della rubinetteria

NL Reinigen van de kraan

NO Rengjøring av kranen

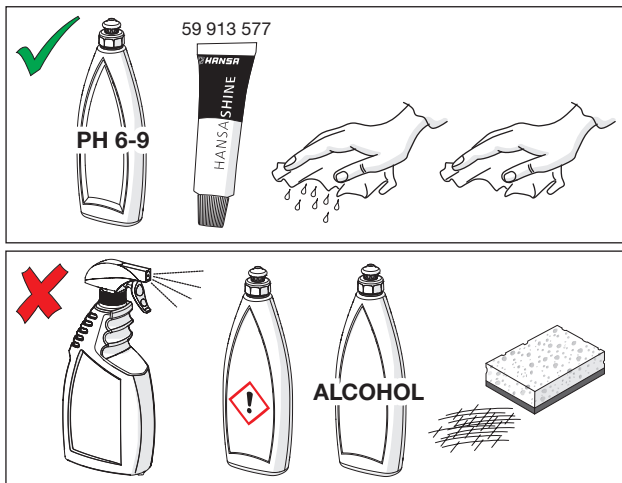
PL Czyszczenie baterii

PT Limpeza da torneira

RU Чистка смесителя

SE Rengöring av blandarna

SK Čistenie vodovodnej batérie



Cleaning/changing the aerator

CZ Čištění/Výměna perlátoru

DE Reinigung/Wechseln des Luftsprudlers

DK Rensning/Udsiftning af perlator

ES Limpieza/Cambiar el aireador

FI Poresuuttimen puhdistaminen/vaihtaminen

FR Nettoyage/Changement de l'aérateur

GR Καθαρισμός/αλλαγή αεριστήρα

HU Az aerátor tisztítása/cseréje

IT Pulizia/Sostituzione dell'aeratore

NL Reinigen/veranderen van de perlator

NO Rensing/Bytting av strålesamler

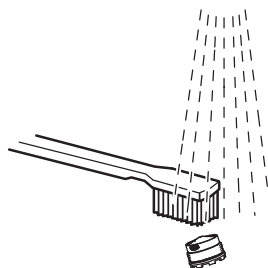
PL Czyszczenie/Wymiana perlatora

PT Limpar/substituir o arejador

RU Очистка и замена аэратора

SE Rengöring/Byte av strålsamlare

SK Čistenie/Výměna perlátora

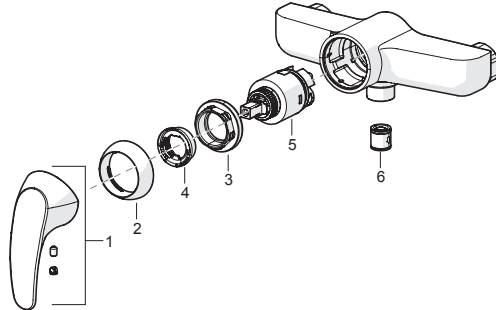


Spare parts

CZ Náhradní díly	FI Varaosat	NL Reserve-onderdelen	RU Запасные части
DE Ersatzteile	FR Pièces détachées	NO Reservedeler	SE Reservdelar
DK Reservedele	HU Alkatrészek	PL Części zamienne	SK Náhradné diely
ES Piezas de recambio	IT Pezzi di ricambio	PT Peças de reposição	

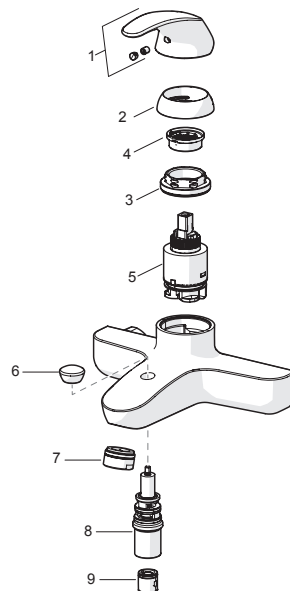
4612 0103

- 1 59 913 678
- 2 59 912 504
- 3 59 913 210
- 4 59 912 325
- 5 59 913 075
- 6 59 905 714

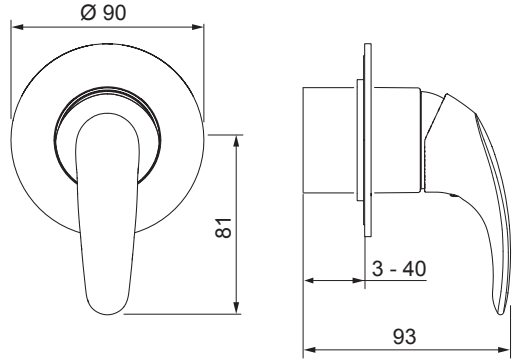


4611 2103

- 1 59 913 678
- 2 59 912 504
- 3 59 913 210
- 4 59 912 325
- 5 59 913 075
- 6 59 913 405
- 7 59 905 872
- 8 59 912 706
- 9 59 905 714



5070 9003



Installation

CZ Montáž

DE Montage

DK Installation

ES Montaje

FI Asennus

FR Installation

GR Συναρμολόγηση

HU Szerelés

IT Montaggio

NL Installatie

NO Montering

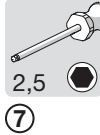
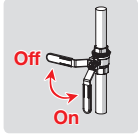
PL Instalacja

PT Instruções

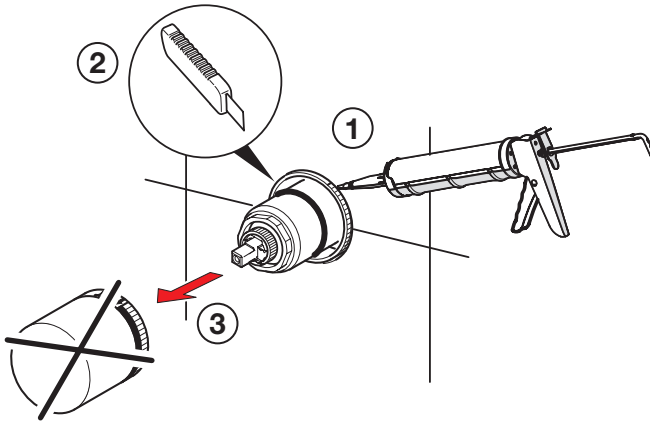
RU Установка

SE Installation

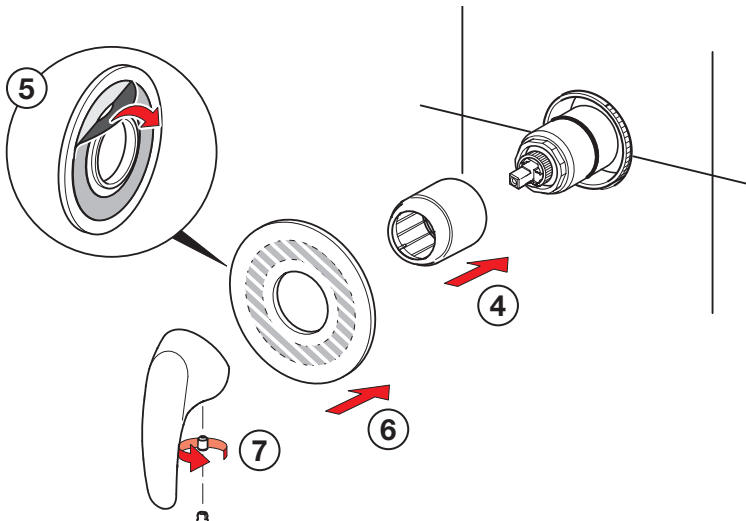
SK Inštalácia



1



2



Operation

CZ Funkce

DE Funktion

DK Betjening

ES Servicio

FI Toiminta

FR Utilisation

GR Λειτουργία

HU Üzemeltetés

IT Funzionamento

NL Bediening

NO Funksjon

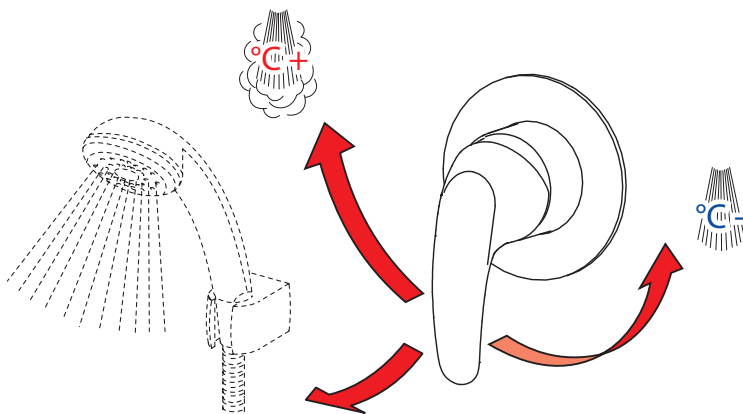
PL Działanie

PT Funcionamento

RU Принцип действия

SE Funktion

SK Prevádzka



To change the cartridge

CZ Výměna kartuše

DE Auswechseln der Patrone

DK Udsiftning af reguleringskassette (unit)

ES Montaje del cartucho

FI Säätöosan vaihto

FR Montage et démontage de la cartouche

GR Αντικατάσταση του στοιχείου

HU A patron cseréje

IT Montaggio della cartuccia

NL Vervangen van het keramische binnenwerk

NO Skifting av kassett

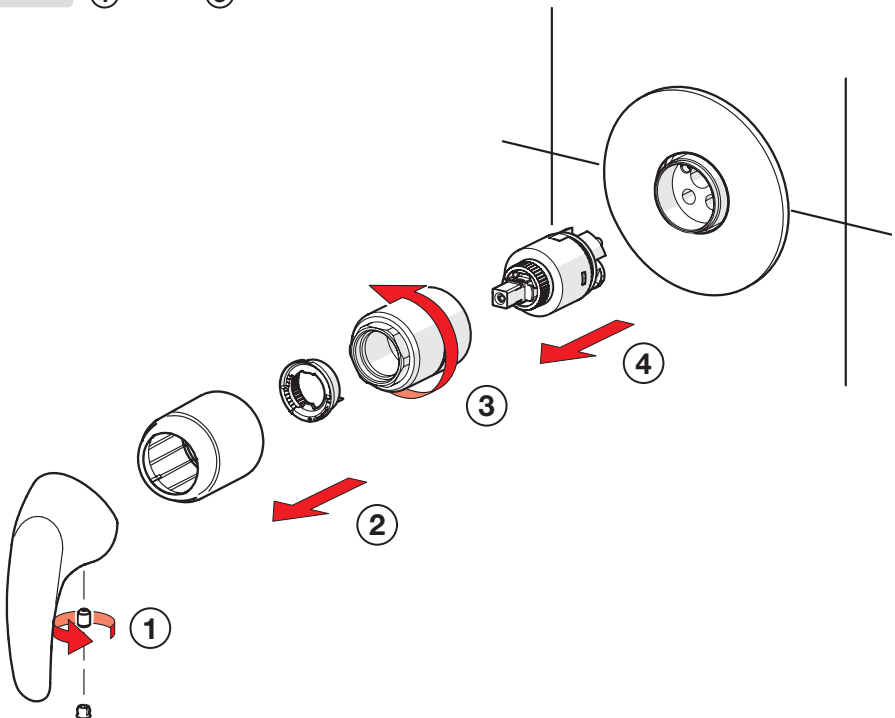
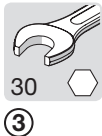
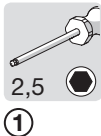
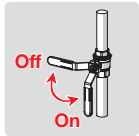
PL Wymiana modułu sterującego

PT Substituição do cartucho

RU Замена регулировочного блока

SE Byte av kassett

SK Výměna kartuše



Limiting temperature

CZ Omezení teploty vody

DE Temperaturbegrenzung

DK Forindstilling af vandets max. temperatur

ES Limitación de la temperatura

FI Lämpötilan rajoitus

FR Limitation de la température

GR Περιορισμός θερμοκρασίας

HU A hőmérséklet határolása

IT Limitazione della temperatura

NL Perlator vervangent

NO Begrenzing temperatuur

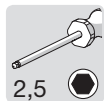
PL Ograniczenie temperatury

PT Limitar a temperatura

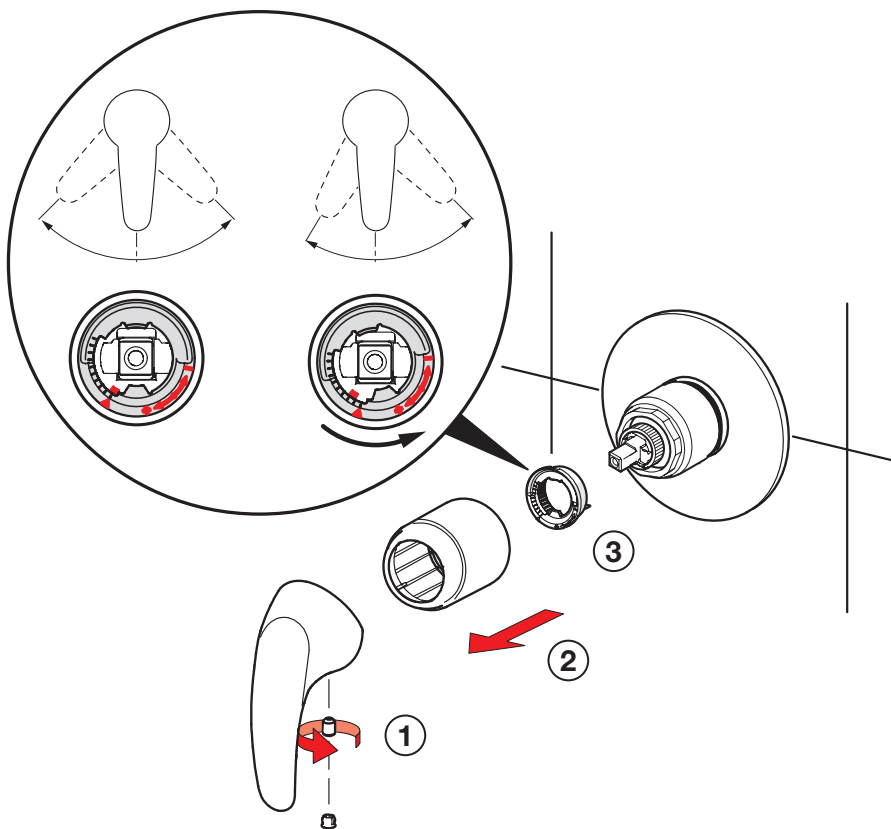
RU Ограничение температуры в регулирующем блоке

SE Begränsning av vattnets max. temperatur

SK Obmedzenie teploty



①



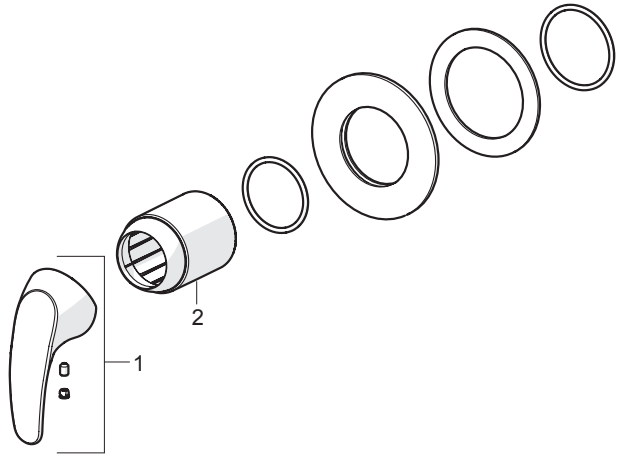
Spare parts

CZ Náhradní díly	FI Varaosat	NL Reserve-onderdelen	RU Запасные части
DE Ersatzteile	FR Pièces détachées	NO Reservedeler	SE Reservdelar
DK Reservedele	HU Alkatrészek	PL Części zamienne	SK Náhradné diely
ES Piezas de recambio	IT Pezzi di ricambio	PT Peças de reposição	

5070 9003

1 59 913 678

2 59 912 511



Oras Group is a powerful European provider of sanitary fittings: the market leader in the Nordics and a leading company in Continental Europe. The company's mission is to make the use of water easy and sustainable and its vision is to become the European leader of advanced sanitary fittings. Oras Group has two strong brands, Oras and Hansa.

The head office of the Group is located in Rauma, Finland, and the Group has four manufacturing sites: Burglengenfeld (Germany), Kralovice (Czech Republic), Olesno (Poland) and Rauma (Finland). Oras Group employs approximately 1400 people in twenty countries. Oras Group is owned by Oras Invest, a family company and an industrial owner.

HANSA Armaturen GmbH
P. O. BOX 81 02 40
D-70519 Stuttgart

Sigmaringer Strasse 107
D-70567 Stuttgart
Tel.: +49 711 16 14 0
Fax: +49 711 16 14 368
info@hansa.de

www.hansa.com



a member of orasgroup