

EAN: 4015474238640
static.hansa.com/46112103



- Sprcha a vaňa
- Jednopáková
- Nástenná montáž
- Chróm
- Pevné výtokové rameno
- Páka so symbolom teplej a studenej vody, Jedna ovládacia páka / rukoväť
- Ťažný prepínač
- Funkcie pre nastavenie maximálnej teploty a prietoku vody, Nastaviteľný obmedzovač teploty vody (súčasť dodávky, možnosť dodatočnej inštalácie)
- Spätný ventil (-y), \varnothing 35 mm keramická kartuša pre ovládanie teploty a prietoku vody
- Excentrické etážky, Krycia doska (y), Tlmiče
- Telo batérie z mosadze DZR
- zabezpečené proti spätnému toku pri použití v domácnosti (podľa DIN EN 1717)

Technické údaje

Vlastnosti prietoku

| | |
|-------------------------------------|--------------------------|
| Prietok pri tlaku 3 bar | 20.4 / 19.2 l/min |
| Pokles tlaku pri prietoku (0,3 l/s) | 2.5 bar |

Technické vlastnosti

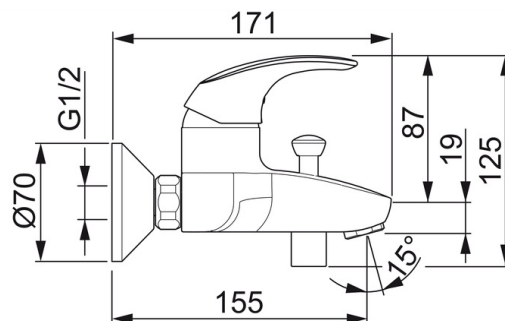
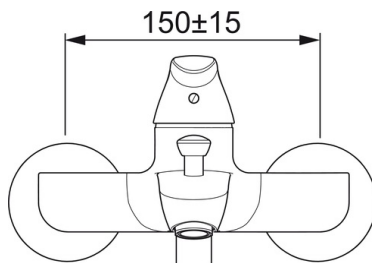
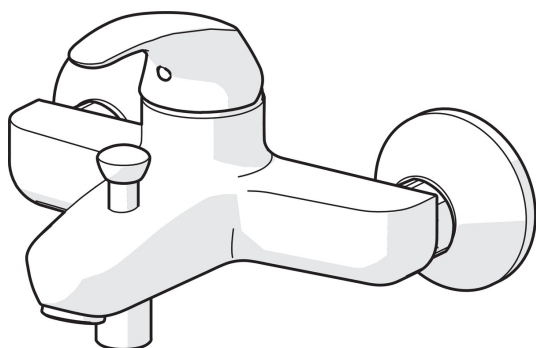
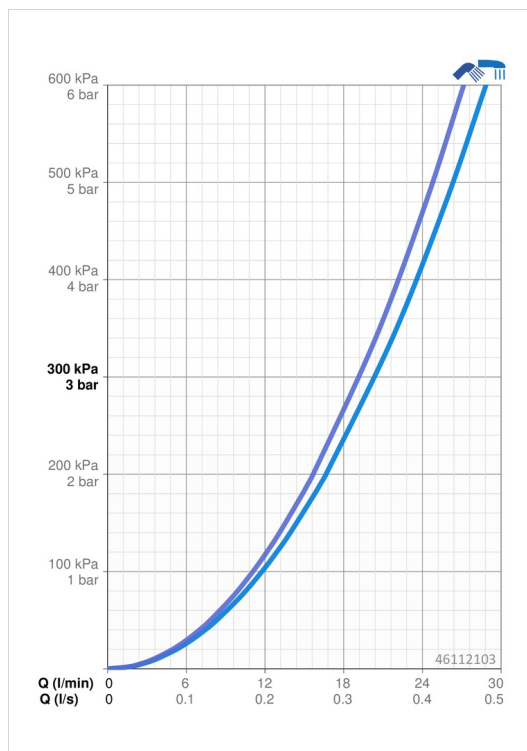
| | |
|------------------------------|-------------------|
| Veľkosť DN (menovitý rozmer) | DN15 |
| Dodávka teplej vody | max. +80°C |
| Pracovný tlak | 1-10 bar |
| Projection | 155 mm |

Predpisy

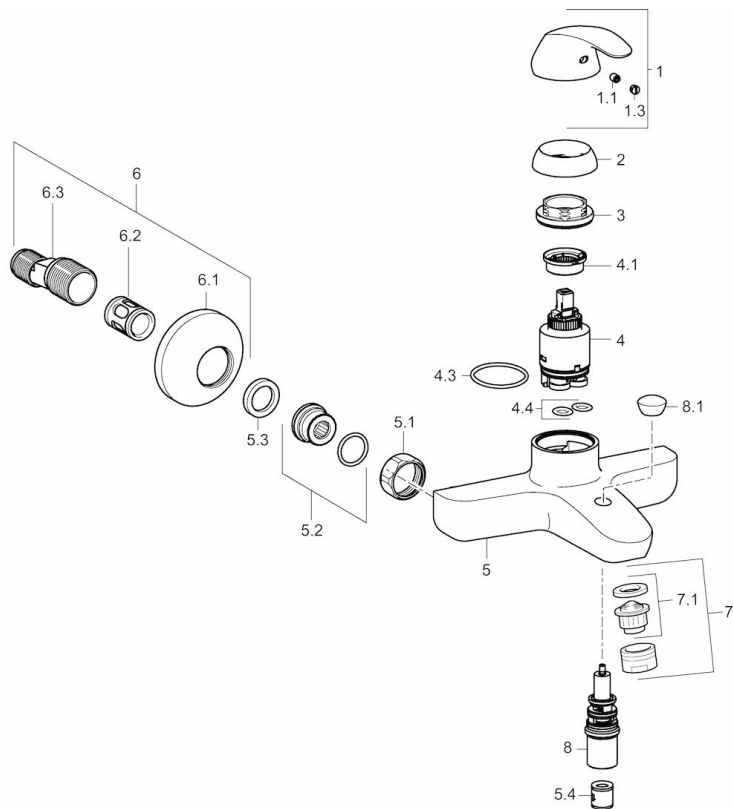
| | |
|------------------|---------------------|
| Norma EN | EN 817 |
| Trieda hlučnosti | I (ISO 3822) |

Schválenia a Prehlásenia

| | |
|------|--------------------|
| KIWA | K6116/08 |
| CSTB | 322-M1-20/1 |



Náhradné diely



SP46112103

| Název | Kód |
|-----------------------------------------|----------|
| 1 Ovládací rukovět | 59913678 |
| 1.1 Skrutka, M5x8, SW2.5 | 59904755 |
| 1.3 Záslepka Sívá | 59912112 |
| 2 Krytka, 33x3 mm | 59912504 |
| 3 Přítlačná matice, M40x1, SW30 | 59913210 |
| 4 Kartuš, 3.5 Eco | 59912324 |
| 4 Kartuš, 3.5 Classic | 59913075 |
| 4.1 Temperature adjustment limiter | 59912325 |
| 4.3 O-kružok, d 28.24x2.62 | 59912590 |
| 4.4 O-kružok, d 10.10x1.60 | 59905072 |
| 5.1 Připojovací matice, G3/4, AF30 | 59902230 |
| 5.2 Pristúpenie | 59913400 |
| 5.3 Tesniaci krúžok, 23.9x15.2x2 | 59902689 |
| 5.4 Spättný ventil | 59905714 |
| 6 Excentrický, G3/4xG1/2 | 59904793 |
| 6.1 Kryt príruby | 59904796 |
| 6.2 Tlmič | 59904792 |
| 6.3 Excentrická spojka, G3/4xG1/2, DN15 | 59910254 |
| 7 Aerátor, M24x1 C | 59905872 |
| 7.1 Aerátor, M22/M24 | 59905873 |
| 8 Prepínač | 59912706 |
| 8.1 Krytka prepínača Ukončené | 59913405 |
| N.I. Klúč, SW30/34 | 59912108 |