

EAN: 4057304003035
static.hansa.com/45042283



- Umývadlo
- Jednopáková
- Stojanková
- Chróm
- Pevné výtokové rameno
- PCA® - aerátor s konštantným prietokom vody aj pri kolísaní tlaku, CASCADE® - aerátor
- Páka so symbolom teplej a studenej vody, Jedna ovládacia páka / rukoväť
- Odtoková garnitúra s tiahlom
- Funkcie pre nastavenie maximálnej teploty a prietoku vody, Nastaviteľný obmedzovač teploty vody (súčasť dodávky, možnosť dodatočnej inštalácie)
- Ø 40 mm keramická kartuša pre ovládanie teploty a prietoku vody
- Flexibilné pripojovacie hadičky
- 3S - inštalčný systém pre bezpečné a jednoduché upevnenie batérie, Telo batérie z mosadze DZR

Technické údaje

Vlastnosti prietoku

Prietok pri tlaku 3 bar (s ovládačom prietoku) **6.0 l/min**

Technické vlastnosti

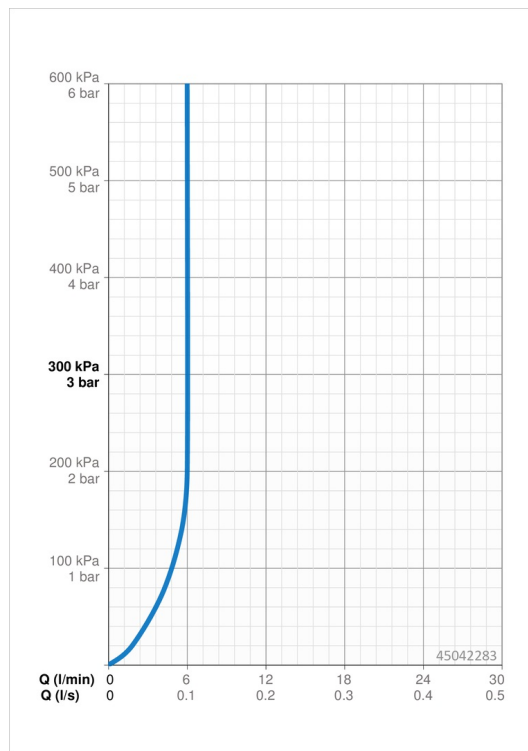
Veľkosť DN (menovitý rozmer) **DN15**
 Dodávka teplej vody **max. +80°C**
 Pracovný tlak **0.5-10 bar**
 Spojovacia veľkosť **G3/8**
 Projection **107 mm**
 Materiál **Mosadz**

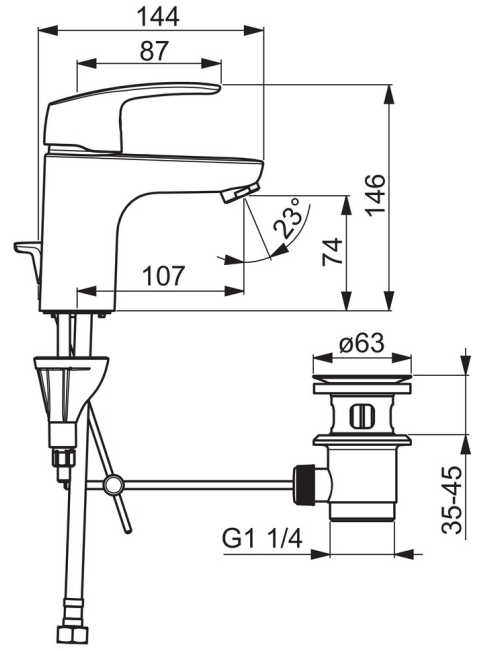
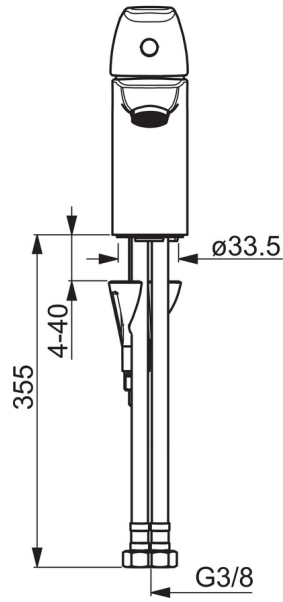
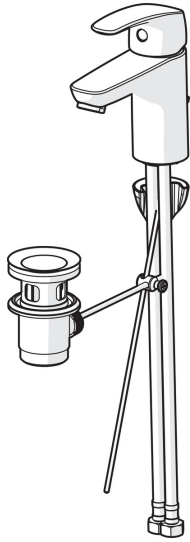
Predpisy

Norma EN **EN 817**
 Trieda hlučnosti **I (ISO 3822)**

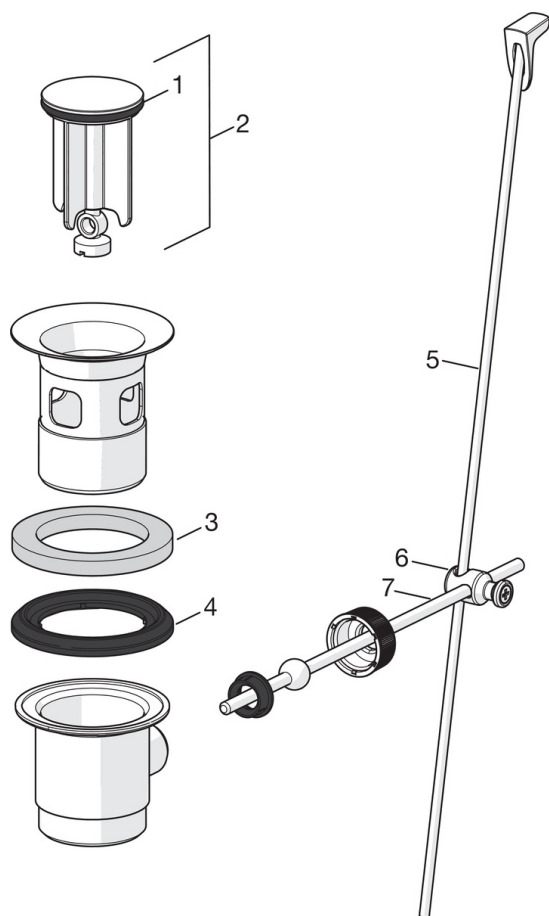
Schválenia a Prehlásenia

KIWA **K6116/08**
 DVGW **DW-6506CS0561**
 ABP **P-IX 29684/IA**



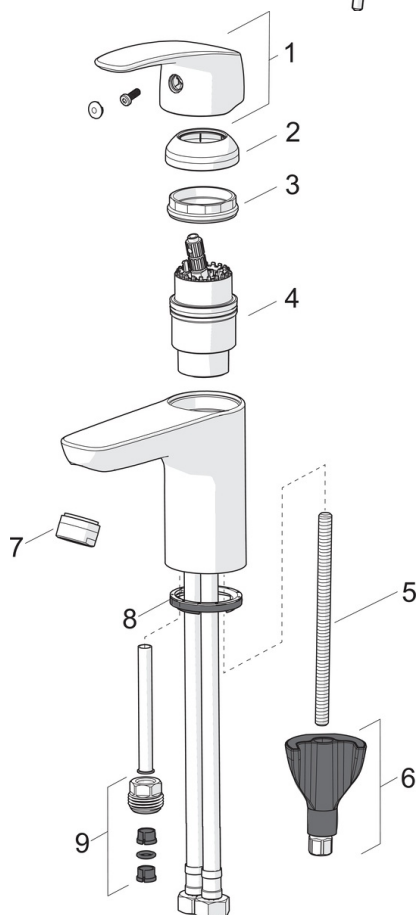


Náhradné diely



SP0034D

Název	Kód
01 Tesnenie, 57x8.5x1.5	59911456
02 Zátka vypúšťacieho ventilu, d 63 mm	59902021
03 O-krúžok	59905077
04 Tesniaci O-krúžok	59905078
05 Ovládacie tiahlo	59914477
06 Spojovací diel tiahla	59904624
07 Tiahlo s guľovým čapom	59904622



SP45052283

Název	Kód
01 Ovládacia rukoväť	59914453
02 Krytka	59914478
03 Prítlačná matica, M42x1,5, SW 38	59914128
04 Kartuš, 4.0 Classic	59914129
05 Upevňovacia skrutka, M8x1, L=130	59914474
06 Upevňovací set	59914475
07 Aerátor, M24x1, 6 l/min	59914476
08 Gumové tesnenie	59914591
09 Vsuvka Ukončené	59914133
N.I. Držiak sprchy, (2015-)	59914178
N.I. Flexibilná hadička, L=375, G3/8-M10x1	59914188
N.I. Bidetta - ručná sprcha	59914465
N.I. Vypúšťací ventil umývadla, (2019-)	59914764