

EAN: 4015474254541
static.hansa.com/52422273



- Umývadlo
- Jednopáková
- Stojanková
- Chróm
- Pevné výtokové rameno
- PCA® - aerátor s konštantným prietokom vody aj pri kolísaní tlaku
- Páka so symbolom teplej a studenej vody, Jedna ovládacia páka / rukoväť
- Funkcie pre nastavenie maximálnej teploty a prietoku vody, Nastaviteľný obmedzovač teploty vody (súčasť dodávky, možnosť dodatočnej inštalácie)
- \varnothing 35 mm keramická kartuša pre ovládanie teploty a prietoku vody
- Flexibilné pripojovacie hadičky
- Telo batérie z mosadze DZR, Montážny systém Rapid
- Bez odtokovej garnitúry, Bez otvoru na tiahlo

Technické údaje

Vlastnosti prietoku

Prietok pri tlaku 3 bar (s ovládačom prietoku)	6.0 l/min
Pokles tlaku pri prietoku (0,1 l/s)	2 bar

Technické vlastnosti

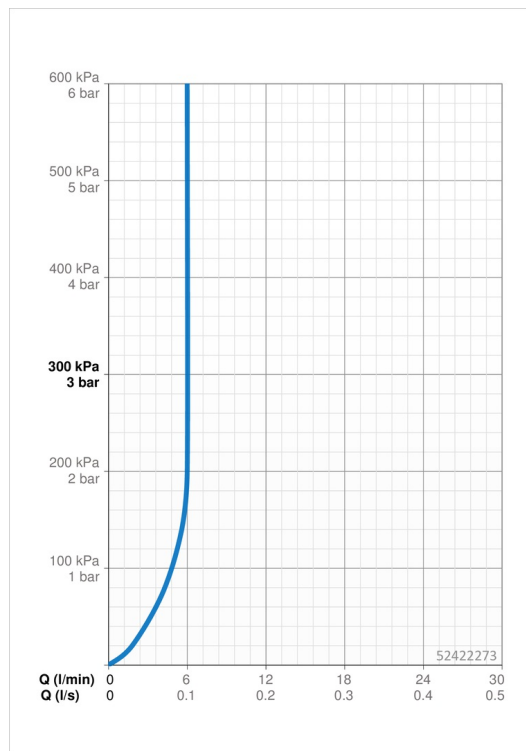
Veľkosť DN (menovitý rozmer)	DN15
Dodávka teplej vody	max. +80°C
Pracovný tlak	1-10 bar
Spojovacia veľkosť	G3/8
Projection	102 mm
Materiál	Mosadz

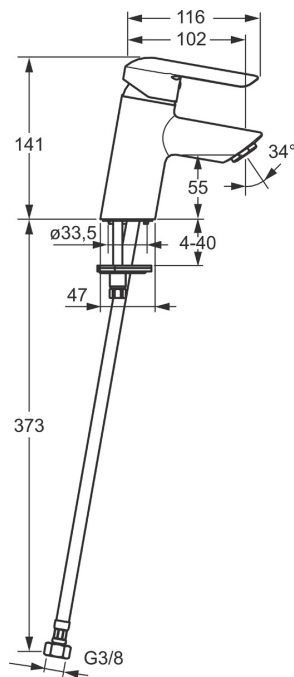
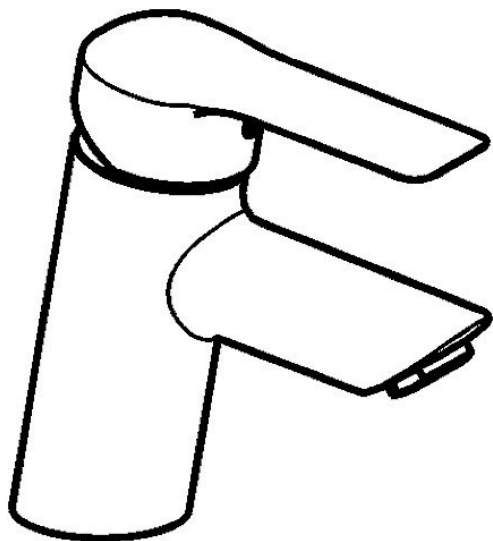
Predpisy

Norma EN	EN 817
Trieda hlučnosti	I (ISO 3822)

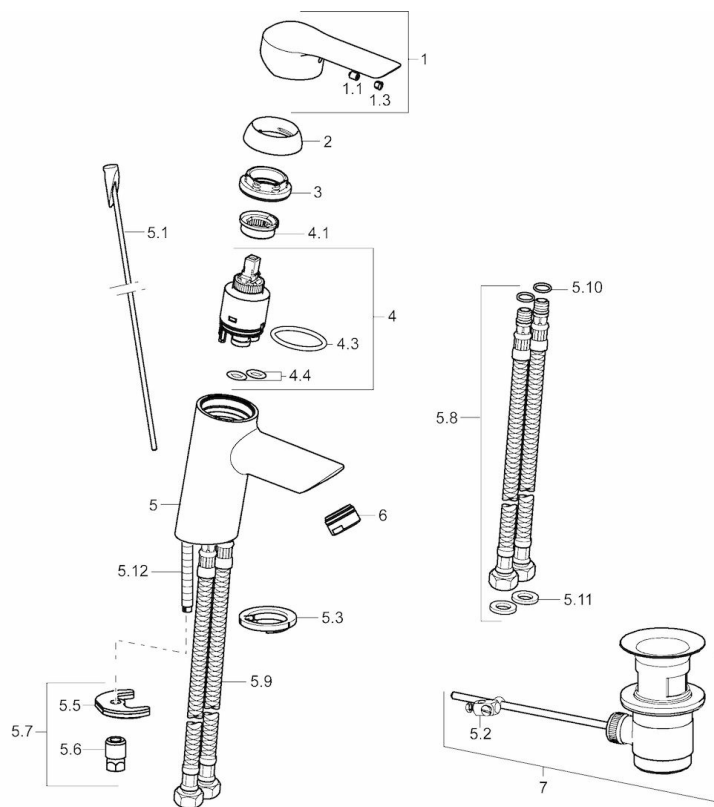
Schválenia a Prehlásenia

KIWA	K6116/08
DVGW	NW-6506CN0319
ABP	P-IX 29260/IA
SVGW	1104-5843





Náhradné diely



SP52402273

Název	Kód
1 Ovládacia rukoväť	59913840
1 Ovládacia rukoväť	59914629
1.1 Skrutka, M5x8, SW2.5	59904755
1.3 Záslepka Sivá	59912112
2 Krytka, 33x3 mm	59912504
3 Pritlačná matica, M40x1, SW30	59913210
4 Kartuš, 3.5 Classic	59913075
4 Kartuš, 3.5 Eco	59912324
4.1 Temperature adjustment limiter	59912325
4.3 O-kružok, d 28.24x2.62	59912590
4.4 O-kružok, d 10.10x1.60	59905072
5.1 Ovládacie tiahlo	59913587
5.2 Spojovací diel tiahla	59904624
5.3 Gumové tesnenie	59914591
5.5 Fixing plate	59904765
5.6 Skrutka, M8x1, SW13	59904766
5.7 Upevňovací set	59912113
5.8 Flexibilná hadička, L=430, G3/8-M10x1 RH	59913213
5.9 Flexibilná hadička, L=430, G3/8-M10x1	59912515
5.10 O-kružok, d 7.65x1.78	59902337
5.11 Tesnenie, 9.5x14.4x2	59912551
5.12 Upevňovacia skrutka, M8x1, L=140	59912474
6 Aerator, M24x1, 6 l/min	59913727
7 Vypúšťací ventil umývadla	59904620
7 Vypúšťací ventil umývadla, (2019-)	59914764
N.I. Kľúč, SW30/34	59912108