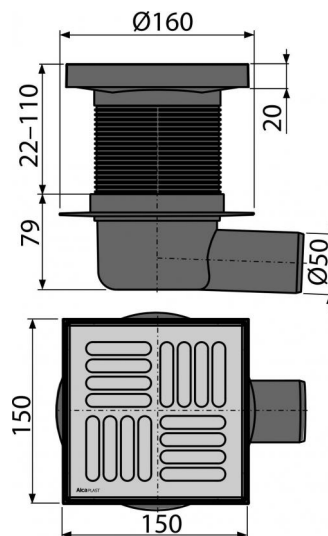


APV5411

Podlahová vpusť 150×150/50 mm bočná, mriežka nerez, vodná zápachová uzávera

**Použitie**

Pre bezbariérový prístup

Pre odvodnenie v úrovni podlahy

Pre vnútorné priestory, kde sa predpokladá časté využívanie spojené s pravidelným odtokom vody do vpusť (kúpeľne)

Vlastnosti

- Bočné napojenie na odpad Ø50 mm
- Izolačný límeč pre napojenie na hydroizoláciu stavby
- Kompatibilita s dielcami podlahových vpustí vrátane vodnej, suchej a kombinovanej zápachovej uzávery SMART
- Materiál: nerezová oceľ AISI 304, DIN 1.4301
- Materiál: polypropylén odolný proti mechanickému, chemickému a tepelnému poškodeniu
- Mechanicky čistiteľný sifón až po odpadovú trubicu
- Nerezová mriežka 143×143×5 mm
- Vodná zápachová uzávera bráni prenikaniu zápachu z kanalizácie
- Výškovo upraviteľné hrdlo 22–110 mm

Rozsah dodávky

- Hrdlo vpusti 150×150 mm
- Nerezová mriežka
- Súprava tesnenia
- Telo vpusť bočné Ø50 mm
- Vodná zápachová uzávera

Objednací kód, Logistické informácie

Kód	EAN	Hmotnosť (kus balenie paleta)	Rozmer (kus balenie)	Množstvo (balenie paleta)
APV5411	8595580520762	0,6637 9,9555 179,2880 kg	150×150×101 590×430×390 mm	15 240 ks

Záruky	Colný kód	Normy
2/6 rokov	39269097	EN 1253

Technické parametre

- Celková stavebná výška 101-189 mm
- Odolnosť zápachovej uzávery proti tlaku 480 Pa
- Odpadové potrubie priemer 50 mm
- Prietok s vtokovou mriežkou 46 l/min
- Zápachová uzávera vodná 51 mm