

EAN: 4057304003905
static.hansa.com/85283083



- Sprcha a vaňa
- Jednopáková, Sada pre konečnú montáž
- Podomietková inštalácia
- Chróm
- Páka so symbolom teplej a studenej vody, Jedna ovládacia páka / rukoväť
- Otočný prepínač
- Funkcie pre nastavenie maximálnej teploty a prietoku vody, Nastaviteľný obmedzovač teploty vody (súčasť dodávky, možnosť dodatočnej inštalácie)
- Vákuová poistka, Spätný ventil (-y), \varnothing 40 mm keramická kartuša pre ovládanie teploty a prietoku vody
- Telo batérie z mosadze DZR
- Roundwallrosette, FunctionUnitFixedWithScrews, BLUECLICK, BLUETUNE

Technické údaje

Vlastnosti prietoku

Prietok pri tlaku 3 bar **20.4 / 20.4 l/min**

Technické vlastnosti

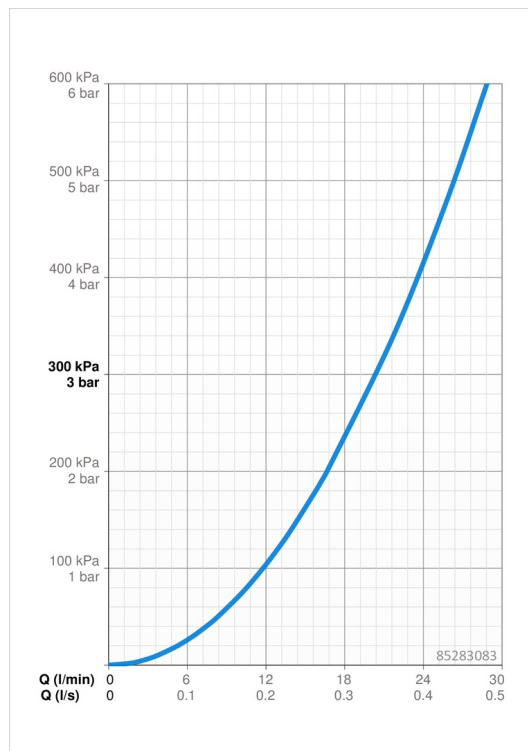
Dodávka teplej vody **max. +80°C**
 Pracovný tlak **0.5-10 bar**

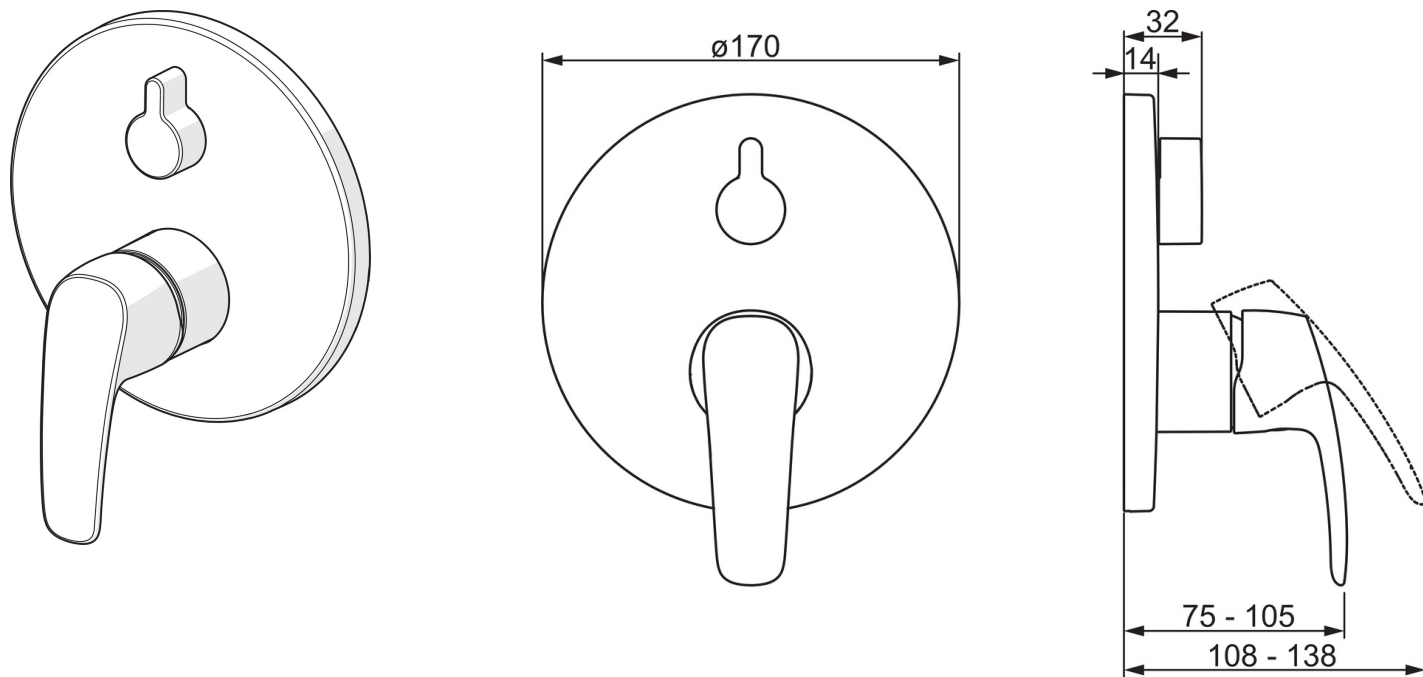
Predpisy

Norma EN **EN 817**
 Trieda hlučnosti **I (ISO 3822)**

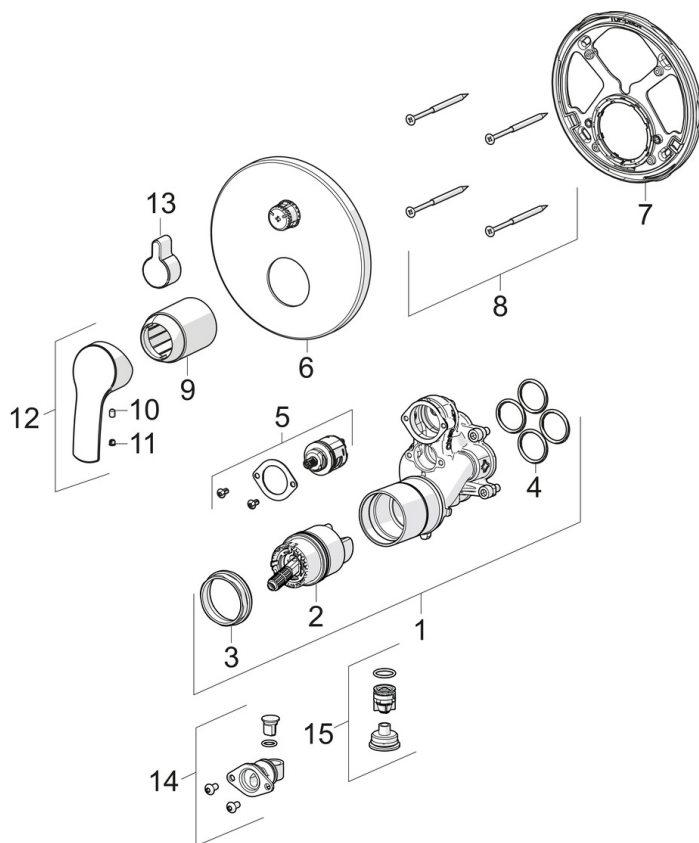
Schválenia a Prehlásenia

ABP **PA-IX 29259/IDC**





Náhradné diely



SP85283083

Název	Kód
01 Funkčná jednotka	59914515
02 Kartuš, 4.0 Classic	59914129
03 Prítlačná matica, M42x1,5, SW 38	59914128
04 O-kružok, 23.47x2.62	59914304
05 Prepínač/Regulátor	59914183
06 Kryt príruby, d 170 mm	59914308
07 Fixing part	59914307
08 Skrutka, M4.5x80	59912890
09 Ružice	59914455
10 Skrutka, M4x8	59914512
11 Záslepka	59914513
12 Ovládacia rukoväť	59914453
13 Krytka prepínača	59914324
14 Zavzdušňovací ventil	59914335
15 Spätný ventil	59914336
N.I. Nadstavňný segment, 15 mm, d 170 mm	59914191
N.I. Nadstavňný segment, 15 mm	59914182
N.I. Upevňovacia skrutka, M6x13	59914657
N.I. Prepínač, 120°	59914655
N.I. Adaptér, H/C reversed	59914184