

AM102/850 Jádromodul

Predstavený inštalčný systém pre suchú inštaláciu (predovšetkým pri rekonštrukcii bytových jadier)

Použitie

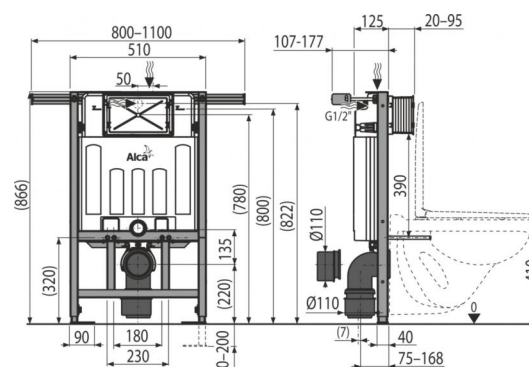
- Pre inštaláciu do drevostavieb
- Pre inštaláciu medzi dve steny
- Pre montáž závesného WC s pripojovacím rozstupom 180 mm alebo 230 mm
- Pre rekonštrukcie bytových jadier
- Pre hrúbku podláh 0–200 mm
- Pre závesné WC

Vlastnosti

- Duálne splachovanie nezávisle nastaviteľné s hygienickou rezervou
- Konštrukcia polystyrénovej izolácie zabraňuje roseniu na povrchu nádržky a tlmi prestup vibrácií z nádržky do stavebnej konštrukcie
- Kryt servisného otvoru zjednodušuje montáž a bráni prenikaniu vlhkosti a nečistôt
- Materiál nosnej konštrukcie: kov ošetrený práškovou farbou
- Montážna hĺbka nastaviteľná v rozmedzí 20–95 mm
- Možnosť zabudovania oddialeného alebo senzorového splachovania
- Nádržka je z vyrobená z jedného kusu, čím je zaručená 100% nepriepustnosť
- Nainštalovaný systém sa zaklopí sadrokartónovými doskami a nie sú potrebné žiadne prídavné vystužujúce ani kotviace prvky
- Nastaviteľné kotviace výšuvné nohy s brzdou v rozmedzí 0–200 mm
- Obsahuje dávkovač WC tablet
- Posuvný mechanizmus držiaka odpadu v ôsmich polohách vo vzdialenosti 0–93 mm
- Príprava na pripojenie držiaku s DG 1/2" prechodom pre bidetové sedáčka a spršky
- Prívod vody zozadu/zhora uprostred
- Rohový ventil s možnosťou na napojenie na potrubný systém Mepla
- Servisné práce bez použitia náradia
- Stavebná hĺbka 125 mm

Rozsah dodávky

- Fixačný set pre uchytenie WC misy: závitová tyč M12 – 2 ks, podložky – 4 ks, krytka – 2 ks, matica – 2 ks, chránička závitú – 2 ks
- Fixačný materiál: vrut Ø8×60 mm – 4 ks, hmoždinka Ø12 mm – 4 ks
- Koleno odpadu HT 90/90 polyetylén, PE-HD
- Kryt servisného otvoru dvojdielny, jednoducho skrátitelný
- Nádrž s napúšťacou a vypúšťacou armatúrou
- Redukcia odpadu HT 90/110 polyetylén, PE+HD
- Sada inštalčných krytiel pre ochranu pripojovacích otvorov pri montáži systému
- Šróbovanie 1/2" pre pripojenie vody s integrovaným rohovým ventilom Schell 1/2–3/8"
- Tesnenie odpadu, prepojka polypropylén, tesnenie prepojky
- Tesnenie prívodu, vývodka polypropylén, vrapová vložka



Objednací kód, Logistické informácie

Kód	EAN	Hmotnosť (kus balenie paleta)	Rozmer (kus balenie)	Množstvo (balenie paleta)
AM102/850	8595580550677	15,6493 15,6493 254,7395 kg	1130×145×520 1130×520×145 mm	1 15 ks

Záruky	Colný kód	Normy
2/15 rokov	39229000	EN 14124, EN 14055

Technické parametre

- Odporúčaný rozsah tlaku vody 0,3-0,5 MPa
- Funkčný rozsah tlaku vody 0,05-1,6 MPa
- Hygienická rezerva 3 l
- Malé spláchnutie 2,5-3,5 l
- Objem vody v nádržke 9 l
- Pripojenie vody zozadu alebo zhora montážnymi otvormi G1/2"
- Štandardné nastavenie malého spláchnutia 3 l
- Štandardné nastavenie veľkého spláchnutia 6 l
- Veľké spláchnutie 6-9 l
- Záťažová skúška 400 kg