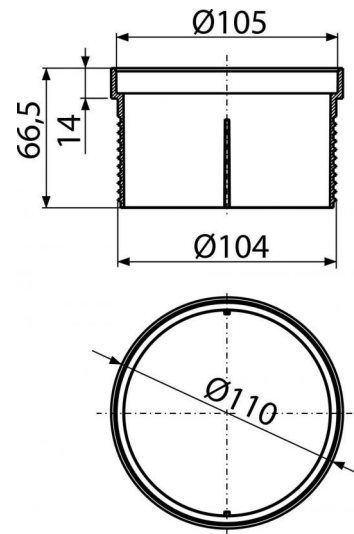


APV0800

Nástavec hrdla mriežky DN105

**Použitie**

- Pre podlahové vpuste
- Pre použitie v interiéri aj v exteriéri
- Pre predĺženie hrdla vpuste

Vlastnosti

- Materiál: polypropylén odolný proti mechanickému, chemickému a tepelnému poškodeniu
- Možnosť použitia viacerých nástavcov
- Vodorovné drážkovanie pre ľahšiu úpravu výšky hrdla a fixáciu v podlahe

Rozsah dodávky

- Nástavec hrdla
- Tesnenie

Objednací kód, Logistické informácie

Kód	EAN	Hmotnosť (kus balenie paleta)	Rozmer (kus balenie)	Množstvo (balenie paleta)
APV0800	8595580523084	0,0676 0,0000 0,0000 kg	110x68x110 – mm	1 – ps

Záruky **Colný kód**
2/2 rokov 39269097