

EAN: 4015474203464
static.hansa.com/44430100



- Riešenia pre sprchy
- Sada pre konečnú montáž
- Podomietková inštalácia
- Chróm
- Ručná sprcha, Nástenné pripojovacie koleno, Držiak sprchy, Sprchová hadica (1250 mm), Technológia proti usadeninám (lahko sa čistí)
- Intenzívny – Povzbudzujúci prúd vody
- Spätný ventil (-y)
- Squarewallrosette
- 1-prúdová

Technické údaje

Vlastnosti prietoku

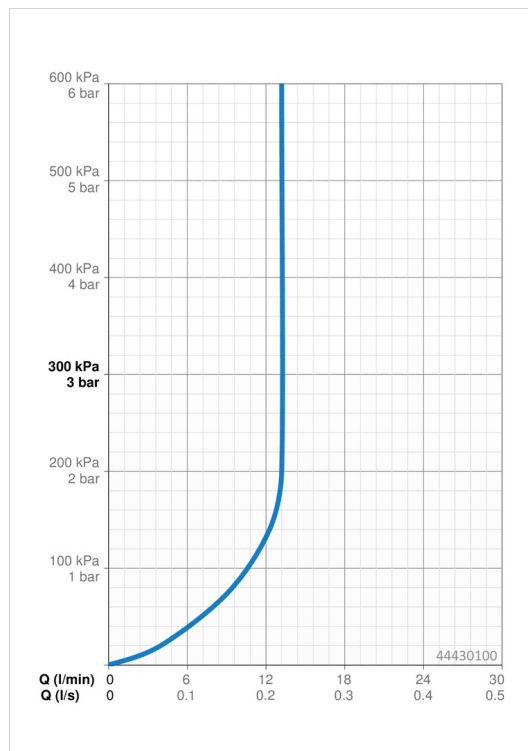
Prietok pri tlaku 3 bar (s ovládačom prietoku) **13.2 l/min**

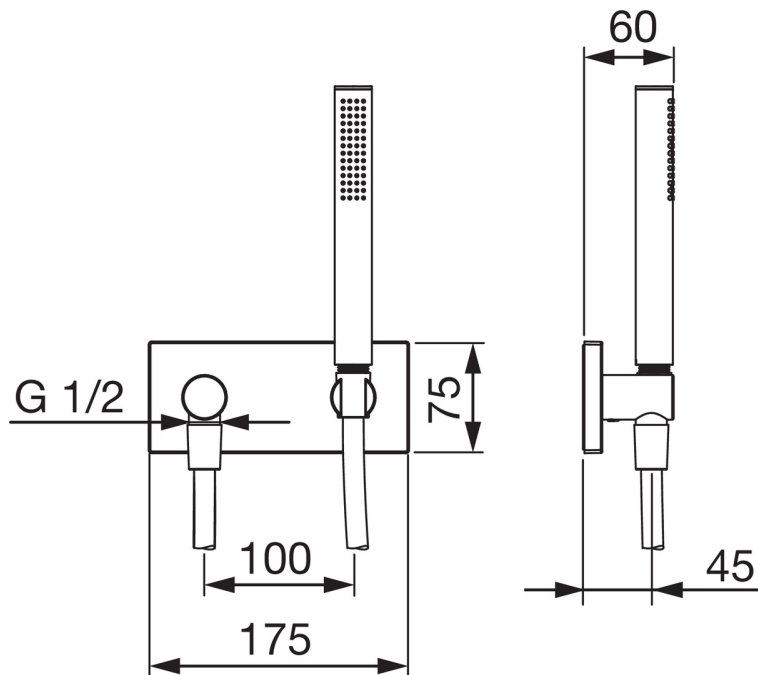
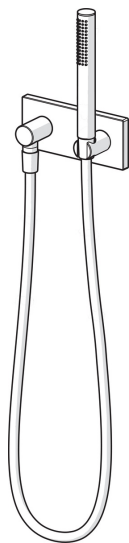
Technické vlastnosti

Dodávka teplej vody **max. +65°C**
 Pracovný tlak **0.5-5 bar**
 Spojovacia veľkosť **G1/2**

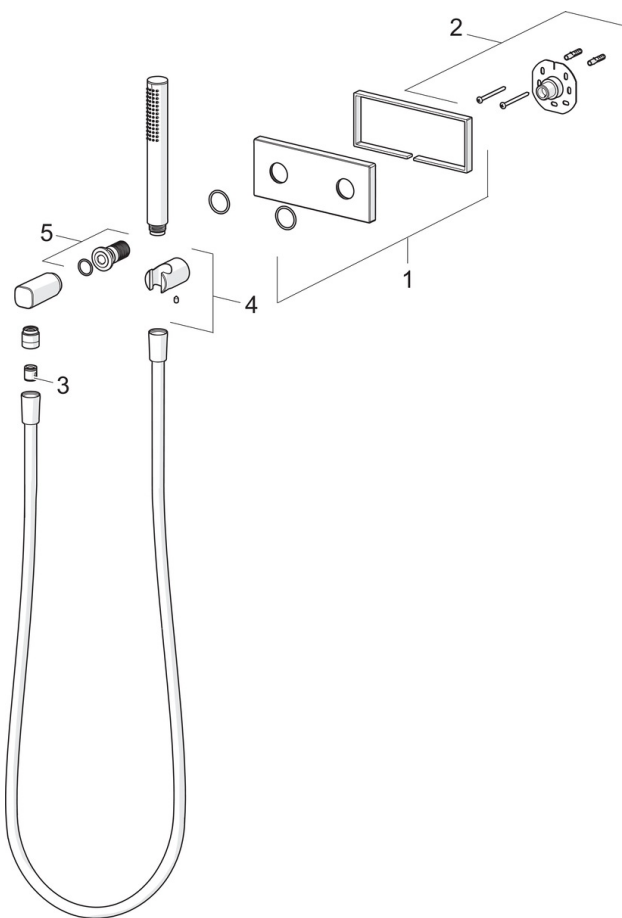
Predpisy

Norma EN **EN 1112, EN 1113**





Náhradné diely



SP44430100

Název	Kód
01 Kryt príruby, 175x75 mm	59913708
02 Cover plate holder	59913710
03 Spätný ventil	59905714
04 Držiak sprchy	59913711
05 Závit bradavky	59913658
N.I. Tesniaci krúžok, d 21x12x2	59912304
N.I. O-krúžok, d 26x2	59913423
N.I. Skrutka, M5x6, SW2.5	59912617
N.I. Regulátor prietoku	59912777
N.I. Závit bradavky, G1/2xM18x1	59911384
N.I. Skrutka, M5x8, SW2.5	59904755
N.I. Ručná sprcha	54390100
N.I. Sprchová hadica, L=1250	54120400
N.I. Uholová spojka	59913709