

EAN: 4057304012877  
[static.hansa.com/44350130](http://static.hansa.com/44350130)



- Riešenia pre sprchy
- Termostatická
- Nástenná montáž
- Chróm
- Rukoväť regulátora teploty vody, Rukoväť regulátora prietoku vody
- Otočný prepínač, Prepínač integrovaný do ovládača prietoku
- Ručná sprcha, Sprchová tyč, Hlavová sprcha, Sprchová tyč s nastaviteľnou roztečou úchyty, Sprchová hadica (1750 mm), Variabilné montážne body, Otočné pripojenie guľového kľbu, Technológia proti usadeninám (ľahko sa čistí)
- Normálny – Rovnomerný a jemný prúd vody, Osviežujúci – Silný prúd vody, aktivuje a osviežuje telo, Relaxačný – Jemný prúd vody, príjemný pre celé telo
- Bezpečnostná poistka proti obareniu pri 38 °C, THERMO COOL - viac bezpečnosti vďaka minimálnemu ohrevu tela armatúry
- Uzatvárací vršok s keramickými doštičkami, Termostatická kartuša pre ovládanie teploty, Spätný ventil (-y), Filter, filtre na nečistoty
- Excentrické etážky, Vonkajší závit, Krycia doska (y), Tlmiče
- Flexibilná dĺžka / Môže sa skrátiť
- 3-prúdová

## Technické údaje

### Vlastnosti prietoku

Prietok pri tlaku 3 bar	<b>15.0 / 15.6 l/min</b>
Pokles tlaku pri prietoku (0,2 l/s)	<b>1.8 bar</b>

### Technické vlastnosti

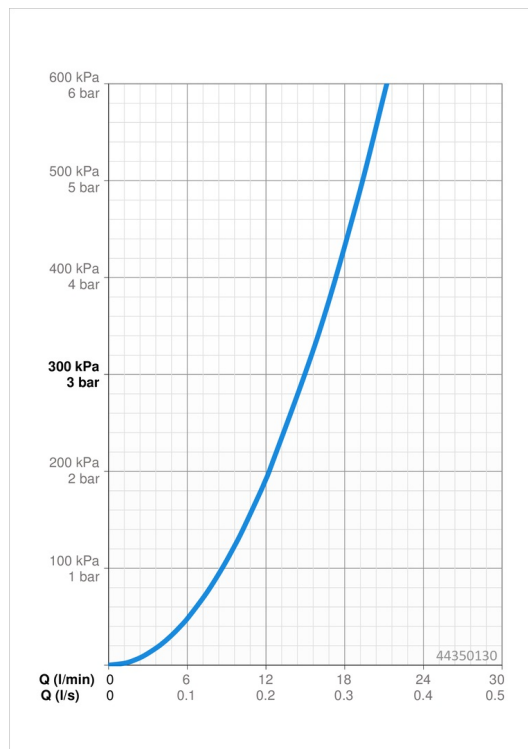
Veľkosť DN (menovitý rozmer)	<b>DN 15</b>
Dodávka teplej vody	<b>max. +65°C</b>
Pracovný tlak	<b>1-10 bar</b>
Spojovacia veľkosť	<b>G1/2</b>
Vzdialenosť na inštaláciu	<b>CC150± 15 mm</b>
Projection	<b>445 - 470 mm</b>
Materiál	<b>Mosadz</b>

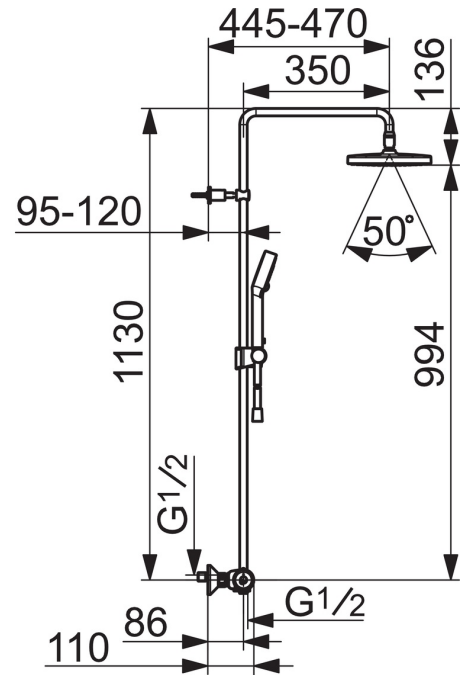
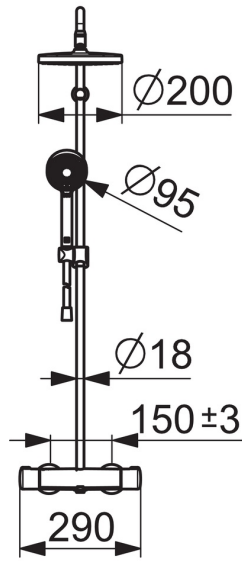
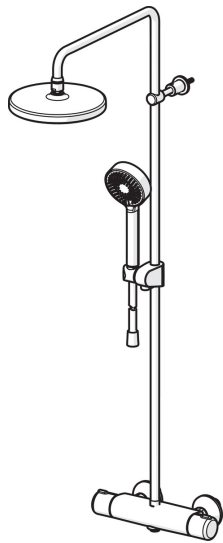
### Predpisy

Norma EN	<b>EN 1111, EN 1112, EN 1113</b>
Trieda hlučnosti	<b>I (ISO 3822)</b>

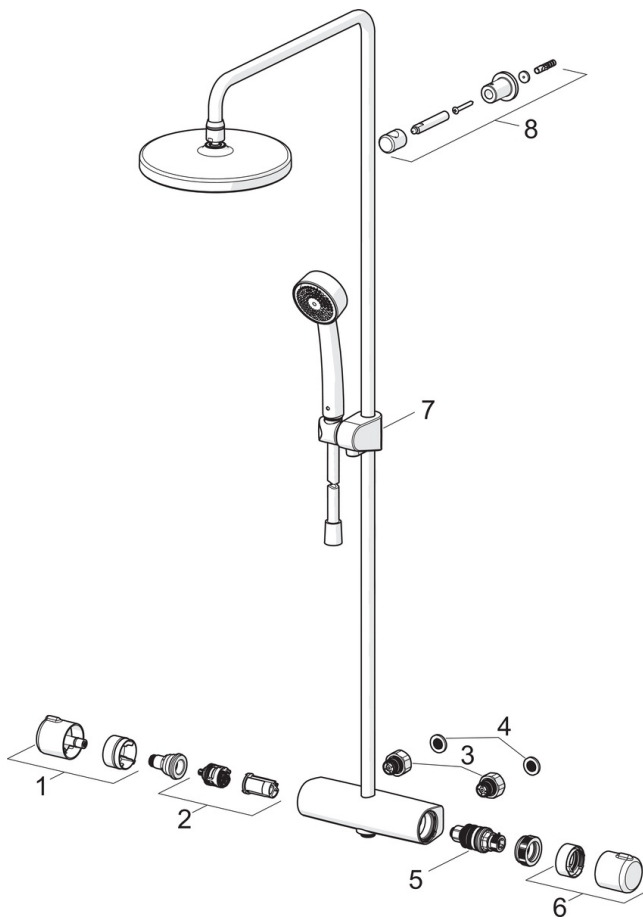
### Schválenia a Prehlásenia

ABP	<b>P-IX 29855/IAS</b>
ACS	<b>20 ACC LY 145</b>





## Náhradné diely



### SP44350130

Názov	Kód
01 Rukoväť regulátora prietoku vody	59914397
02 Prepínač/Regulátor	59914775
03 Kombinovač	59914472
04 Tesnenie s filtrom, G3/4	59911076
05 Termosterment/Kartuš, 3,4	59914114
06 Rukoväť regulátora teploty	59914396
07 Jazdec/nosič sprchy	59914392
08 Držiak sprchy potrubia	59914773