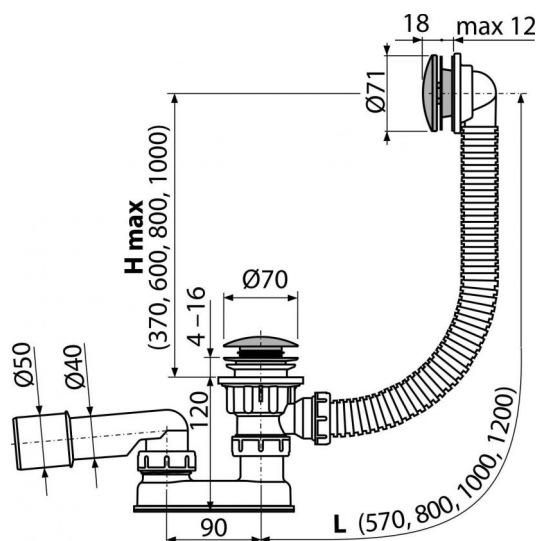


A504CKM

Sifón vaňový CLICK/CLACK, kov



Použitie

- Pre odtok vody z vane do odpadu
- Pre vane s odtokovým otvorom Ø52 mm
- Pre vane štandardných rozmerov

Vlastnosti

- Dĺžka vaňového sifónu 57 cm
- Flexibilná hadica prepadu
- Jednoduché čistenie sifónu zhora – vďaka kompletne vyberateľnej výpusti
- Uzatváranie odpadu pomocou systému CLICK/CLACK
- Vaňová odpadová a prepadová sústava
- Vodná zápachová uzávera s otočným kolenom

Rozsah dodávky

- Montážny set
- Pochrómovaná kovová mriežka a kryt prepadu
- Pochrómovaná kovová zátka
- Pochrómovaná mosadzná výpusť
- Telo sifónu s prepacom
- Tvarové tesnenie
- Zápachová uzávera z polypropylénu, tepelne a chemicky odolná, pozdĺžne zváraná

Objednací kód, Logistické informácie

Kód	EAN	Hmotnosť (kus balenie paleta)	Rozmer (kus balenie)	Množstvo (balenie paleta)
A504CKM	8595580562540	0,7375 14,7500 256,0000 kg	330x120x220 590x430x390 mm	20 320 ks

Záruky

2/3 rokov

Colný kód

39229000

Normy

EN 274

Technické parametre

- Odolnosť zápachovej uzávery proti tlaku 588 Pa
- Prietok 48,6 l/min
- Prietok prepad 42 l/min
- Tepelný atest 95 °C
- Zápachová uzávera 50 mm