

APZ1001-550

Podlahový žľab s okrajom pre perforovaný rošt, zvislý odtok

Použitie

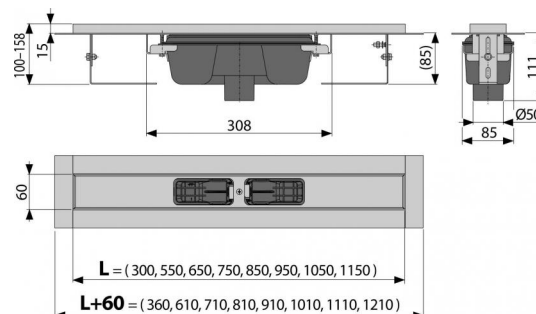
- Pre bezbariérový prístup
- Pre drevostavby a montované stavby
- Pre odvodnenie spírch v úrovni podlahy
- Pre osadenie do priestoru alebo do blízkosti stien
- Pre perforované nerezové rošty
- Pre použitie vo vnútri budov

Vlastnosti

- Límec a vpusť sú chránené fóliou, vanička polystyrénovou vložkou
- Materiál sífónu: polypropylén
- Materiál žľabu: nerezová oceľ AISI 2, DIN 304, ČSN 1.4301
- Mechanicky čistiteľný sífón až po odpadovú trubicu
- Možnosť dokúpenia kombinovanej zápachovej uzávery
- Podlahový žľab z nerezovej ocele (zvyšenie materiálu morením a pasiváciou, elektrochemické preleštenie)
- Samolepiaca páska pre kvalitnú hydroizoláciu
- Sífón napevno spojený so žľabom – 100% vodotesnosť
- Stavebná výška od 85 mm
- Výškovo nastaviteľný
- Vysoký prietok je umožnený vďaka dvom komorám sífónu
- Záruka 25 rokov

Rozsah dodávky

- Fixačný set: vrut Ø6×50 mm – 2 ks, hmoždinka Ø10 mm – 2 ks
- Inštalčný kryt koryta – polystyrén
- Ochranná fólia goliera žľabu
- Ochranná fólia vtoku do sífónu
- Samolepiaca hydroizolačná páska
- Žľab zmontovaný so sífónom



Objednací kód, Logistické informácie

Kód	EAN	Hmotnosť (kus balenie paleta)	Rozmer (kus balenie)	Množstvo (balenie paleta)	
APZ1001-550	8595580527242	550 mm	2,8344 0,0000 0,0000 kg	685×135×170 mm	12 36 ks
Záruky	Colný kód	Normy			
2/25 rokov	39229000	17240, EN 1253			

Technické parametre

- Celková stavebná výška 100-158 mm
- Minimálna hrúbka betónu 85 mm
- Odolnosť zápachovej uzávery proti tlaku 590 Pa
- Odpadové potrubie priemer 50 mm
- Prietok 60-68,8 l/min
- Trieda zataženia K3 300 kg
- Zápachová uzávera 50 mm