

EAN: 4015474249387  
[static.hansa.com/06670103](http://static.hansa.com/06670103)



- Riešenia pre sprchy
- Jednopaková
- Nástenná montáž
- Chróm
- Jedna ovládacia páka / rukoväť, Páka so symbolom teplej a studenej vody
- Funkcie pre nastavenie maximálnej teploty a prietoku vody, Nastaviteľný obmedzovač teploty vody (súčasť dodávky, možnosť dodatočnej inštalácie)
- Spätný ventil (-y),  $\varnothing$  35 mm keramická kartuša pre ovládanie teploty a prietoku vody
- Excentrické etážky, Krycia doska (y), Tlmiče
- Telo batérie z mosadze DZR
- zabezpečené proti spätnému toku pri použití v domácnosti (podľa DIN EN 1717)

## Technické údaje

### Vlastnosti prietoku

Prietok pri tlaku 3 bar **21.0 l/min**

### Technické vlastnosti

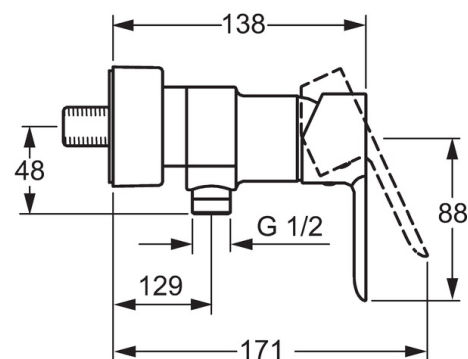
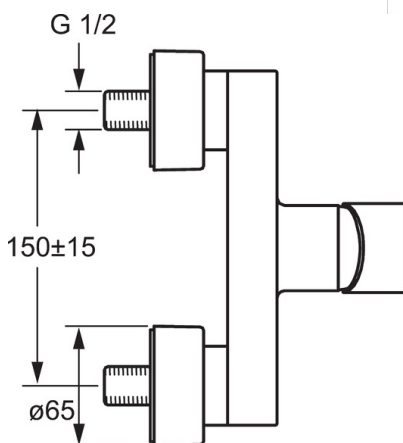
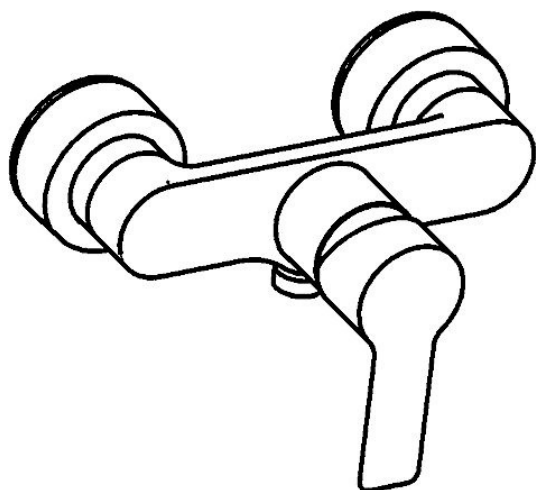
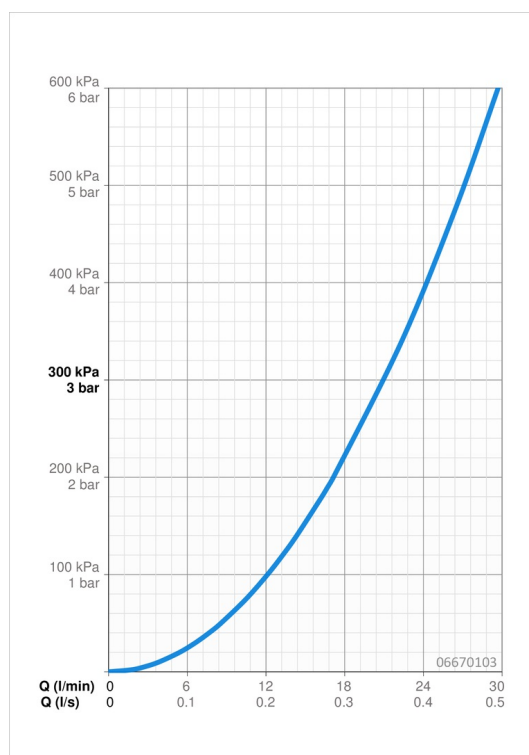
Veľkosť DN (menovitý rozmer) **DN15**  
 Dodávka teplej vody **max. +80°C**  
 Pracovný tlak **0.5-10 bar**

### Predpisy

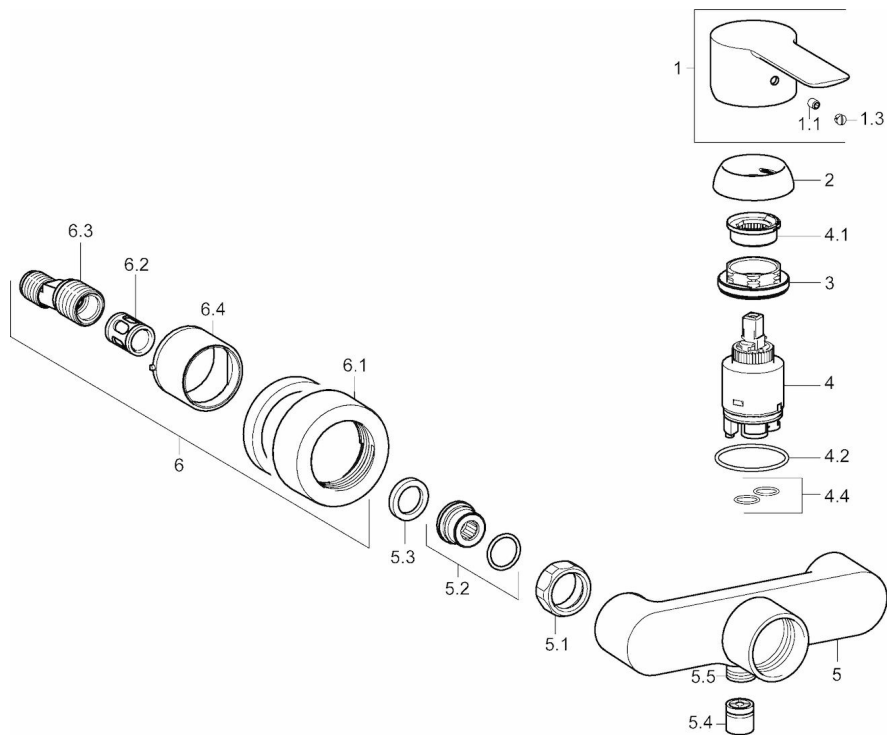
Norma EN **EN 817**  
 Trieda hlučnosti **I (ISO 3822)**

### Schválenia a Prehlásenia

DVGW **NW-6506CN0315**  
 ABP **PA-IX 29273/IB**



## Náhradné diely



### SP06670103

	Názov	Kód
1	Ovládacia rukoväť	59913650
1.1	Skrutka, M5x8, SW2.5	59904755
1.3	Záslepka Sívá	59912112
2	Krytka, 33x3 mm	59912504
3	Prítlačná matica, M40x1, SW30	59913210
4	Kartuš, 3.5 Eco	59912324
4	Kartuš, 3.5 Classic	59913075
4.1	Temperature adjustment limiter	59912325
4.2	O-kružok, d 28.24x2.62	59912590
4.4	O-kružok, d 10.10x1.60	59905072
5.1	Prípojovacie matice, G3/4, AF30	59902230
5.2	Pristúpenie	59913400
5.3	Tesniaci krúžok, 23.9x15.2x2	59902689
5.4	Spätný ventil	59905714
5.5	Závit bradavky, G1/2xM18x1	59911384
6.1	Kryt príruby	59913105
6.2	Tlmič	59904792
6.3	Excentrická spojka, G3/4xG1/2, DN15	59910254
6.4	Ružiče	59913106
N.I.	Kľúč, SW30/34	59912108