

AVZ103-R104

Vonkajší žlab 100 mm s kovovým rámom a pozinkovaným roštom C250

Použitie

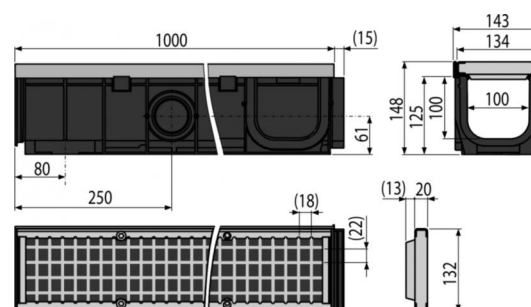
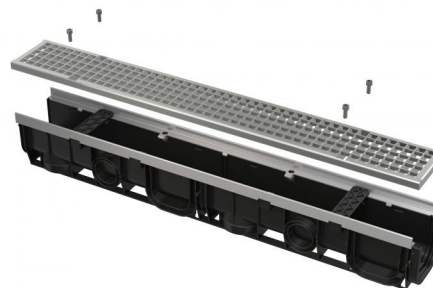
Pre odvodnenie profesionálneho parkovania pre osobné autá, peších zón, postranných pásov komunikácií a príľahlých chodníkov

Vlastnosti

- Početné rebrovanie pre pevnú fixáciu v okolitom materiále
- Kovové rámy vystužujúce hrany žlabu
- Kryt bočných strán možno použiť ako napojenie prítoku – Ø75 mm
- Materiál s UV stabilizátorom proti starnutiu, blednutiu a degradácii plastu
- Materiál: polypropylén plnený mastencom odolný proti mechanickému, chemickému a tepelnému poškodeniu
- Modulárny systém – voliteľné napojenie do tvaru „I“, „L“, „T“ alebo „X“
- Pozinkovaný mriežkový rošt – fixovaný v žľabe pomocou štyroch kusov nerezových skrutiek, veľkosť ôk 12x18 mm
- Príprava pre vloženie aretačných tyčí
- Pripravené na voliteľné použitie zápachovej uzávery s mriežkou pre zachytávanie nečistôt
- Prívod vody z boku žľabu na štyroch miestach – Ø50 mm
- Prepracovaný a pevný zámkový mechanizmus pre jednoduché spájanie jednotlivých žľabov
- Robustná konštrukcia – samonosná
- Lahký prístup do žľabu – jednoduchá čistiteľnosť
- Zvislé napojenie na odpad Ø110 mm
- Systém zámkov dovoľuje jednoduché napájanie bez nutnosti ďalších prvkov

Rozsah dodávky

- Inštalčná rozpera 2 ks
- Nerezové skrutky pre fixáciu roštu v žľabe 4 ks
- Pozinkovaný rošt – zvarok – trieda zaťaženia C250
- Telo žľabu s kovovým golierom



Objednací kód, Logistické informácie

Kód	EAN	Hmotnosť (kus balenie paleta)	Rozmer (kus balenie)	Množstvo (balenie paleta)
AVZ103-R104	8595580511685	9,3240 0,0000 548,0000 kg	148x1015x145 1800x1200x800 mm	1 30 ks

Záruky	Colný kód	Normy
2/6 rokov	39269097	EN1433

Technické parametre

- Celková stavebná výška 148 mm
- Odpadové potrubie priemer 110 mm
- Prietokový profil žľabu 95,3 cm²
- Trieda zaťaženia C250 25000 kg
- Vtokový prierez pozinkovaného roštu 659,2 cm²