

EAN: 4057304002779
static.hansa.com/51402293



- Umývadlo
- Jednopáková
- Stojanková
- Chróm
- Pevné výtokové rameno
- PCA® - aerátor s konštantným prietokom vody aj pri kolísaní tlaku
- Páka so symbolom teplej a studenej vody, Jedna ovládacia páka / rukoväť
- Odtoková garnitúra s tiahlom
- Funkcie pre nastavenie maximálnej teploty a prietoku vody, Nastavitelný obmedzovač teploty vody (súčasť dodávky, možnosť dodatočnej inštalácie)
- ø 35 mm keramická kartuša pre ovládanie teploty a prietoku vody
- Flexibilné pripojovacie hadičky
- Telo batérie z mosadze DZR, Montážny systém Rapid

Technické údaje

Vlastnosti prietoku

Prietok pri tlaku 3 bar (s ovládačom prietoku)	6.0 l/min
Pokles tlaku pri prietoku (0,1 l/s)	2 bar

Technické vlastnosti

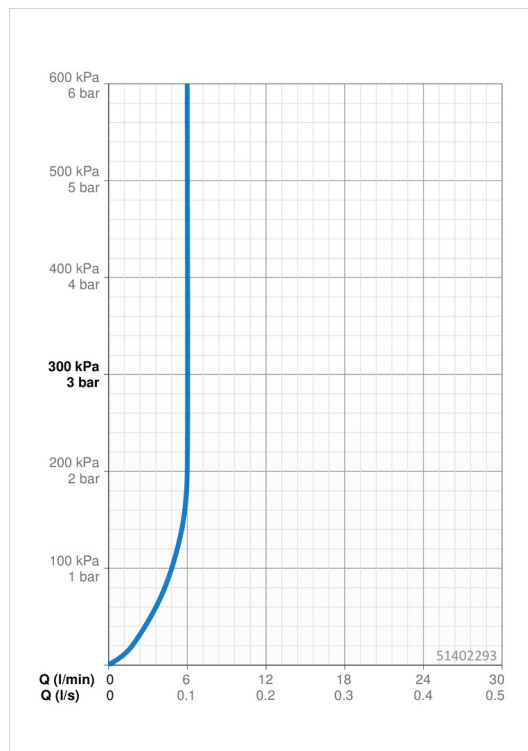
Veľkosť DN (menovitý rozmer)	DN15
Dodávka teplej vody	max. +80°C
Pracovný tlak	0.5-10 bar
Spojovacia veľkosť	G3/8
Projection	103 mm
Materiál	Mosadz

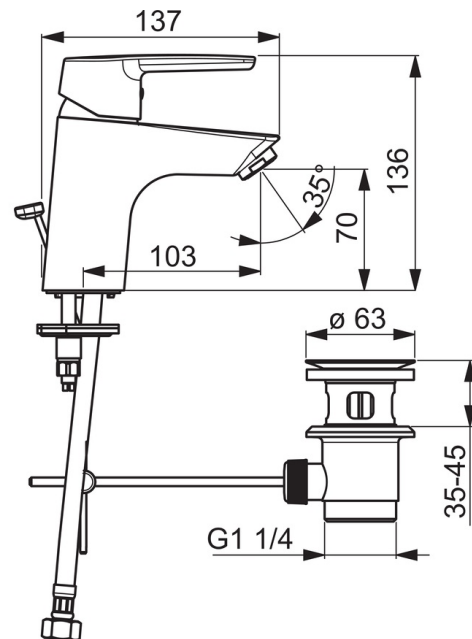
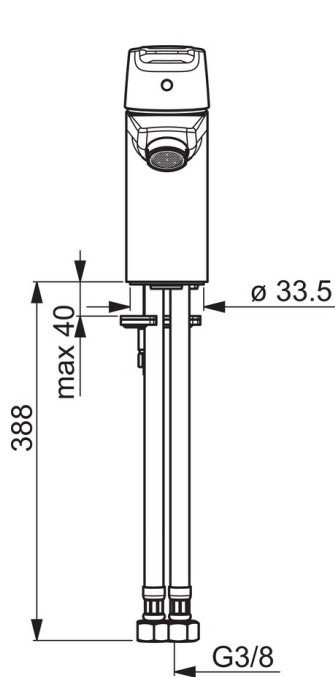
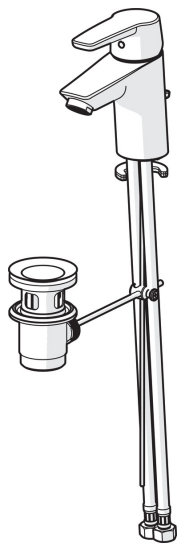
Predpisy

Norma EN	EN 817
Trieda hlučnosti	I (ISO3822)

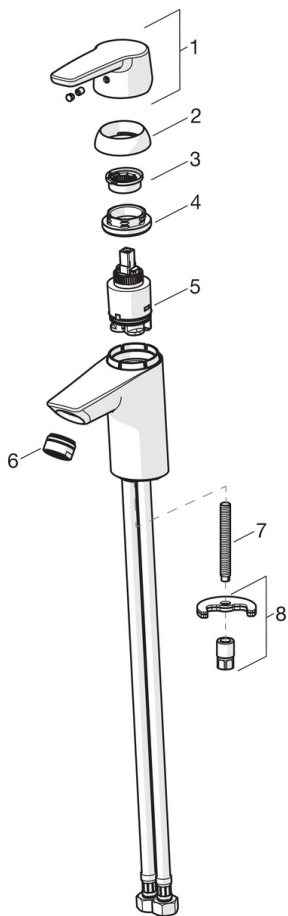
Schválenia a Prehlásenia

KIWA	K6116/08
DVGW	NW-6506BP0361
ABP	P-IX 29493/IA
CSTB	322-M1-20/1





Náhradné diely



SP51402293

Název	Kód
01 Ovládacia rukoväť	59914417
01 Dlhý páka	59914633
02 Krytka, 33x3 mm	59912504
03 Temperature adjustment limiter	59912325
04 Pritlačná matica, M40x1, SW30	59913210
05 Kartuš, 3.5 Classic	59913075
06 Aerátor, M24x1 A, low pressure	59902692
06 Aerátor, M24x1, 6 l/min	59913727
07 Upevňovacia skrutka, M8x1, L=140	59912474
08 Upevňovací set	59910749
N.I. Vypúšťací ventil umývadla	59904620
N.I. Flexibilná hadička, L=430, G3/8-M10x1	59912515
N.I. Ovládacie tiahlo	59914464
N.I. Vypúšťací ventil umývadla, (2019-)	59914764