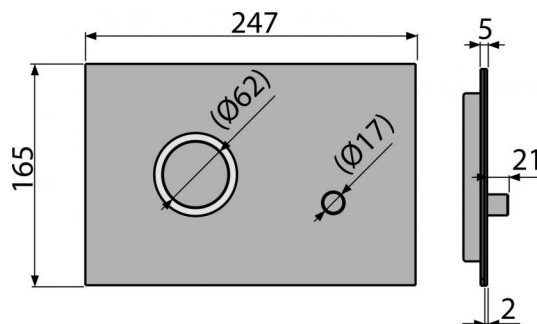


# STING

Ovládacie tlačítko pre predstenové inštalačné systémy, alunox-mat/lesk



## Použitie

Pre predstenové inštalačné systémy a WC nádrže pre zamurovanie

## Vlastnosti

- Detailné spracovanie laserovou technológiou
- Dvojčinné mechanické splachovanie
- Kompatibilný pre všetky predstenové inštalačné systémy a nádrčky pre zamurovanie Alcaplast
- Materiál: eloxovaný hliník, ušľachtilá oceľ
- Mechanizmus je plne integrovaný do steny
- Odolné proti UV žiareniu a vonkajším vplyvom
- Povrchová úprava: alunox-mat, Anti-fingerprint s úpravou proti odtlačkom prstov
- Tlačítko minimálne vystupuje nad obklad
- Údržba bežnými čistiacimi prostriedkami používanými v domácnosti na vodovodné armatúry a kúpeľňové doplnky

## Rozsah dodávky

- Adaptačná sada pre ovládací mechanizmus vypúšťacieho ventilu
- Tlačítko
- Upevňovací rámček tlačítka
- Závitová úchytká rámčeku tlačítka 2 ks

## Objednací kód, Logistické informácie

Kód	EAN	Hmotnosť (kus   balenie   paleta)	Rozmer (kus   balenie)	Množstvo (balenie   paleta)
STING	8595580523688	Alunox-mat/lesk 0,9204   9,2040   277,7100 kg	255×85×175   595×245×395 mm	10   280 ks

**Záruky** 2/2 rokov  
**Colný kód** 73269098

## Technické parametre

- Ovládacia sila < 20 N