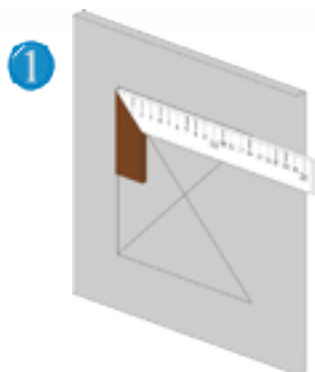


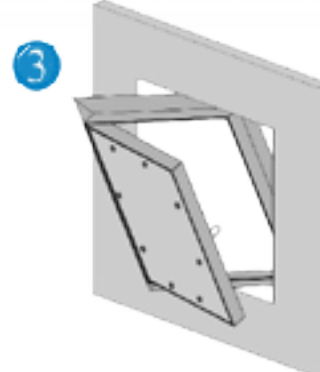
Montážny návod - Systém F1



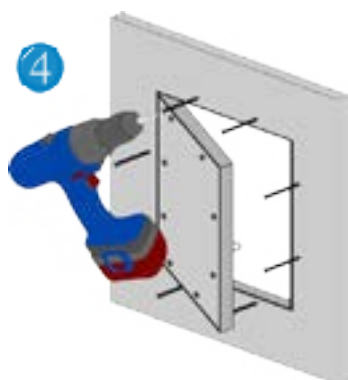
1 Pomocou uholníka zakreslite montážny otvor na sádkartónovú stenu/strop. (obj.veľkosť rámu + 5 mm)



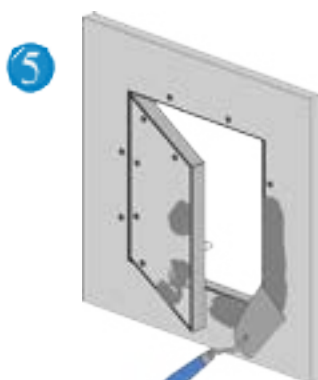
2 Teraz vyrežte otvor s pomocou (dierovacej, chvostovej....) píly. Dbajte na to, aby hrany boli rovné a zbavené zvyšných častí.



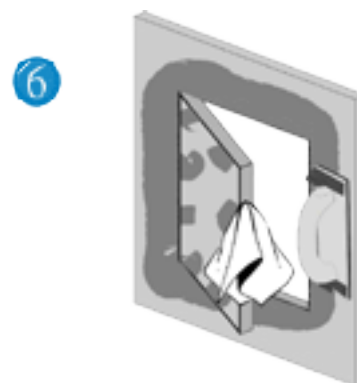
3 Umiestnite revízne dvierka cez otvor do stenovej/stropnej dutiny. Pri zabudovaní do steny dávajte pozor na smer otvárania. Zaczvakávacie zámky musia byť umiestnené po stranách.



4 Zatlačte rám zo zadnej strany na stenovú/stropnú platňu. Priskrutkujte vonkajší rám s TEX skrutkami na sádkartónovú stenu/strop v odstupe max. 17 cm.



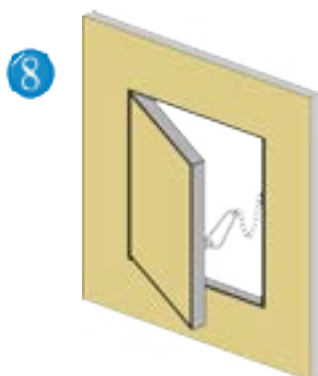
5 Teraz zatmelte spoj medzi rámom a sádkartónovou výplňou, vrátane skrutiek.



6 Vyčistite obidva hliníkové rámy revíznych dvierok. Je to veľmi dôležité, aby bola zachovaná ich správna funkčnosť. Po vysušení zbrúste prípadné nerovnosti.



7 Dbajte na to, aby ste z obidvoch hliníkových rámov revíznych dvierok po maľovaní odstránili všetky zvyšky farby.



8 Z bezpečnostných dôvodov zavesíte poistný úchyt a zatvorte revízne dvierka. Pamätajte na to pri každom otvorení dvierok.

Montážne video:

