

EAN: 4015474263086
static.hansa.com/54912273



- Kuchyňa
- Jednopáková s bočným ovládaním
- Stojanková
- Chróm
- Otočné výtokové rameno, Výsuvné výtokové rameno
- CASCADE® - aerátor
- Páka so symbolom teplej a studenej vody, Jedna ovládacia páka / rukoväť
- Spätný ventil (-y), \varnothing 25 mm keramická kartuša pre ovládanie teploty a prietoku vody
- Flexibilné pripojovacie hadičky
- Povrchy prichádzajúce do styku s pitnou vodou obsahujú menej ako 0,3% olova, Telo batérie z mosadze DZR, Vodné cesty bez poniklovania
- zabezpečené proti spätnému toku pri použití v domácnosti (podľa DIN EN 1717)
- 1-prúdová

Technické údaje

Vlastnosti prietoku

Prietok pri tlaku 3 bar **9.0 l/min**

Technické vlastnosti

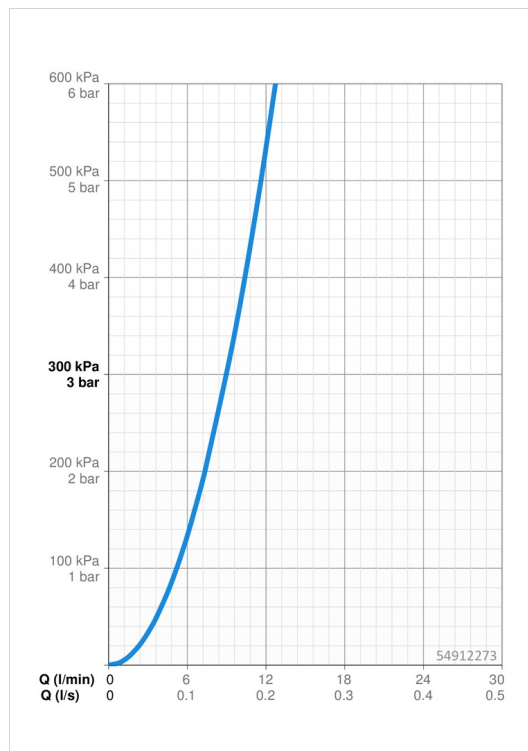
Velkosť DN (menovitý rozmer) **DN15**
 Dodávka teplej vody **max. +80°C**
 Pracovný tlak **1-10 bar**
 Spojovacia veľkosť **G3/8**
 Projection **217 mm**
 Materiál **Mosadz**

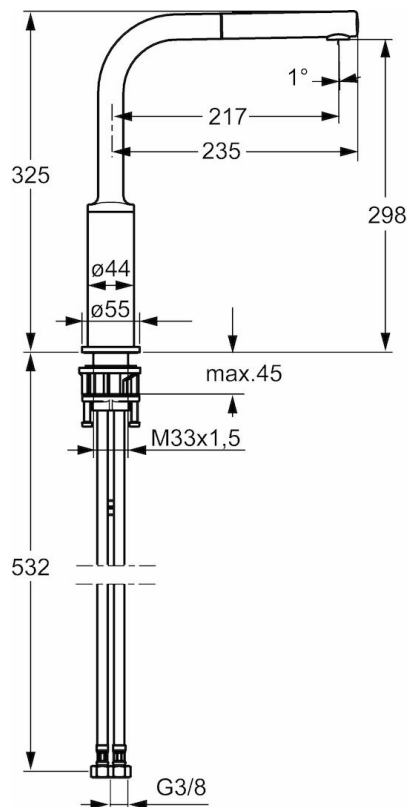
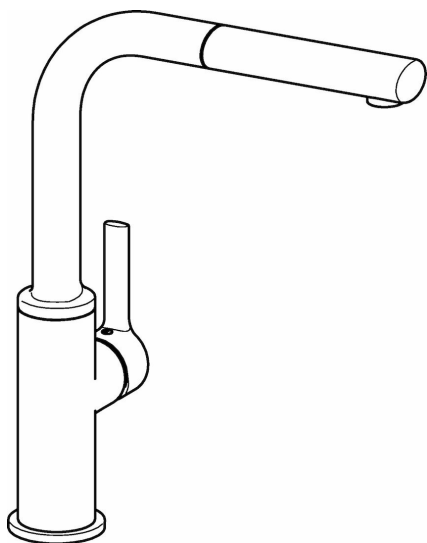
Predpisy

Norma EN **EN 817**
 Trieda hlučnosti **I (ISO 3822)**

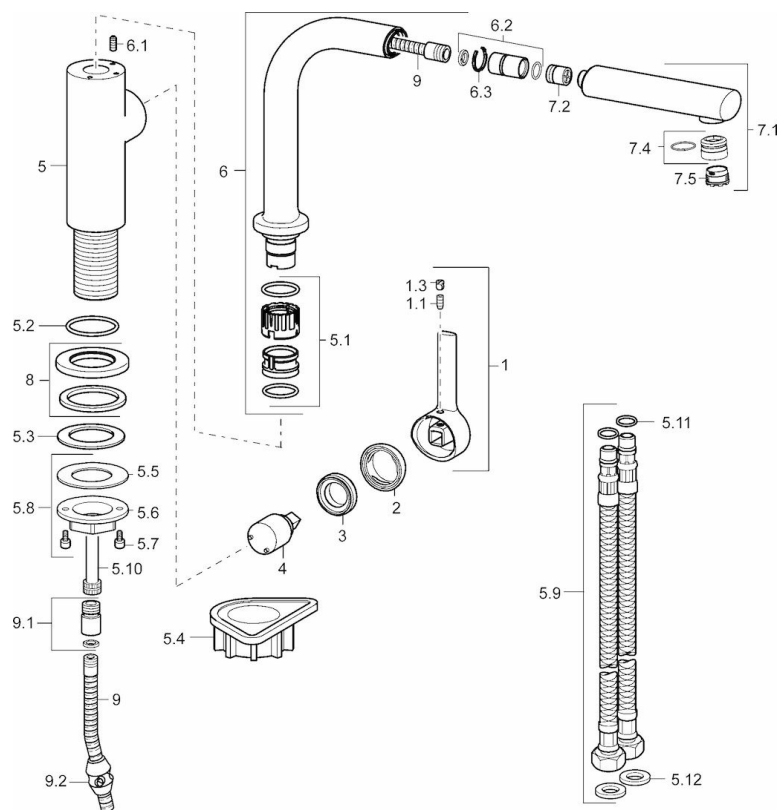
Schválenia a Prehlásenia

ABP **P-IX 29666/IO**
 ACS **16 ACC LY 698**





Náhradné diely



SP54912273

Název	Kód
1 Ovládací rukoväť, 2,5	59913985
1.1 Skrutka, M5x8, SW2,5	59904755
1.3 Vymedzovacia vložka	59913762
2 Krytka	59913957
3 Prítlačná matica, M32x1, SW24	59913958
4 Kartuš, 2,5	59913914
5.1 Tesnenie sada	59914027
5.2 O-kružok, 35x2,5	59905020
5.3 Tesnenie, 48x33,5x2	59902283
5.4 Podložka	59910008
5.8 Upevňovací set	59913479
5.9 Pripájacie hadičky, M18x1,G3/8, L=650	59914036
5.10 Spojovacie potrubie, M8x1-M14x1, L=214	59914035
5.11 O-kružok, 6x1,4	59913266
5.12 Tesnenie, 9,5x14,4x2	59912551
6 Výtokové rameno	59914026
6.1 Upevňovacia skrutka, M4x8	59913989
6.2 Pripojovacie šróbenie	59914029
7.1 Výsuvná časť výtokového ramena drezových batérií	59914033
7.2 Spätný ventil, DN8	59914030
7.4 Fitting ring for aerator	59913654
7.5 Aerátor, M18,5x1 HC TJ B, (2018-)	59914031
8 Kryt príruby, d 55 mm	59913963
9 Pripájacie hadičky, L=1400	59914032
9.1 Redukcia	59914028
9.2 Counterbalance	59914039