



Wasser erleben

HANSAFIT

INSTALLATION AND MAINTENANCE GUIDE



Contents

CZ Obsah	FI Sisällysluettelo	IT Indice	PT Conteúdo
DE Inhaltsübersicht	FR Sommaire	NL Inhoud	RU Содержание
DK Indholdsfortegnelse	GR Περιεχόμενα	NO Innhold	SE Innehållsförteckning
ES Contenidos	HU Tartalom	PL Spis treści	SK Obsah



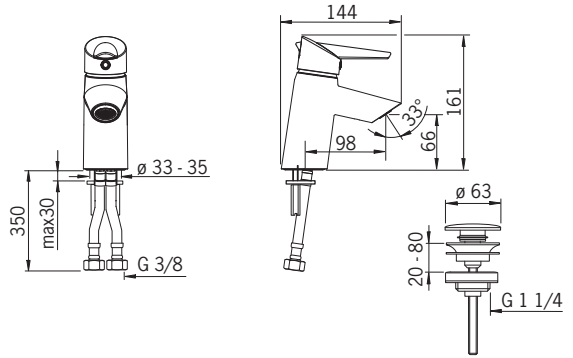
Technical data.....	4
Installation	5-7
Operation.....	7-8
Maintenance.....	7-9
Spare parts.....	10



Technical data.....	11
Installation	12-17
Operation.....	18-19
Maintenance.....	18, 20-25
Spare parts.....	26

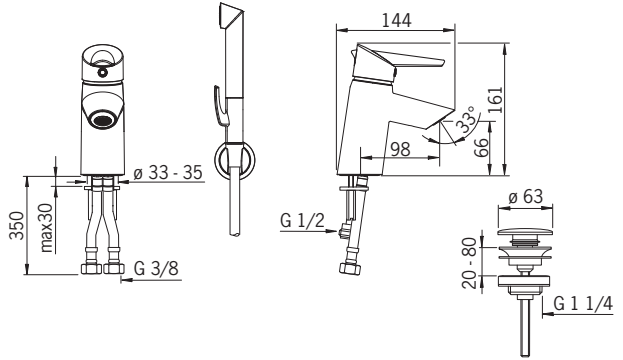
6509 2203

EN 817
50 - 1000 kPa
0.18 l/s (300 kPa)
90 kPa (0.1 l/s)
0.1 l/s (Eco-flow at 300 kPa)
max. +80°C



6507 2203

EN 817
50 - 1000 kPa
0.13 l/s (300 kPa)
170 kPa (0.1 l/s)
0.1 l/s (Eco-flow at 300 kPa)
max. +80°C



Installation

CZ Montáž

DE Montage

DK Installation

ES Montaje

FI Asennus

FR Installation

GR Συναρμολόγηση

HU Szerelés

IT Montaggio

NL Installatie

NO Montering

PL Instalacja

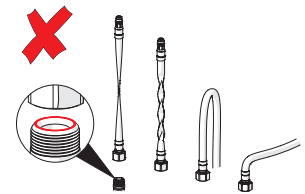
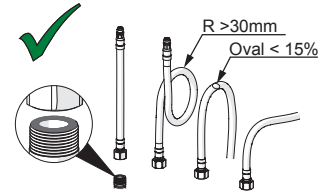
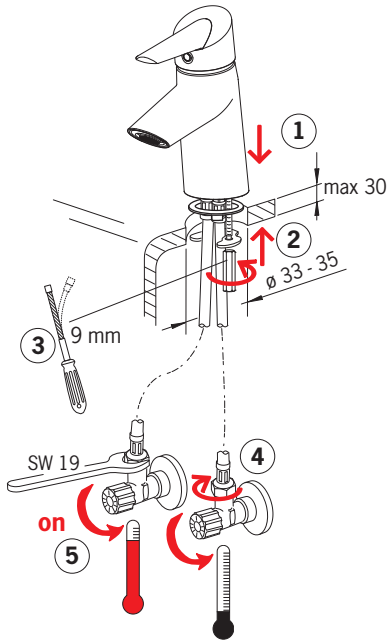
PT Instruções

RU Установка

SE Installation

SK Inštalácia

6509 2203



Installation

CZ Montáž

DE Montage

DK Installation

ES Montaje

FI Asennus

FR Installation

GR Συναρμολόγηση

HU Szerelés

IT Montaggio

NL Installatie

NO Montering

PL Instalacja

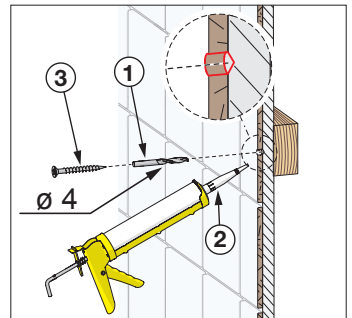
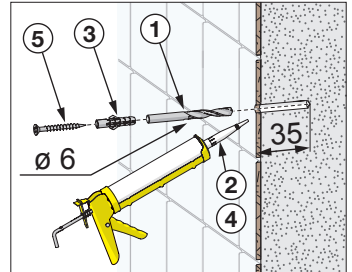
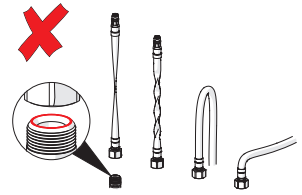
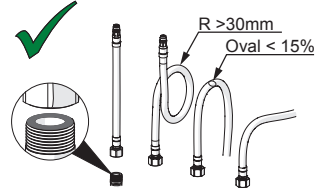
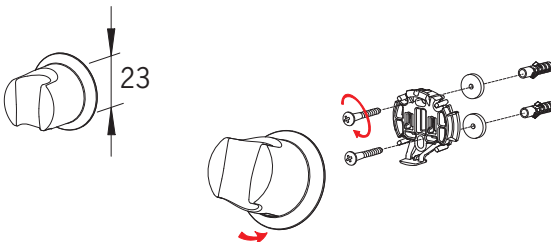
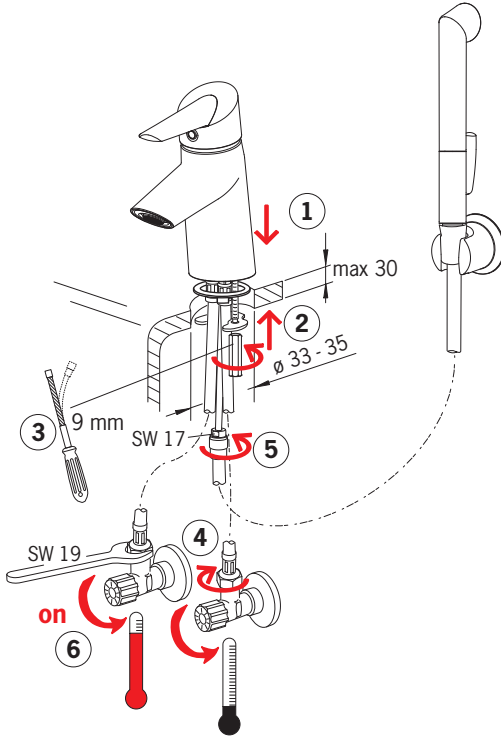
PT Instruções

RU Установка

SE Installation

SK Inštalácia

6507 2203



Installation/Operation

CZ Montáž/Funkce

DE Montage/Funktion

DK Installation/Betjening

ES Montaje/Servicio

FI Asennus/Toiminta

FR Installation/Utilisation

GR Εγκατάσταση/Λειτουργία

HU Szerelés/Üzemeltetés

IT Montaggio/Funzionamento

NL Installatie/Bediening

NO Montering/Funksjon

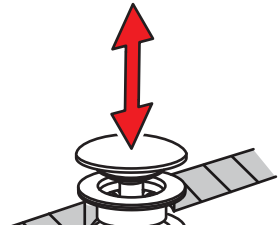
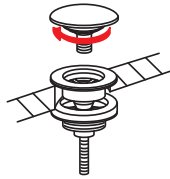
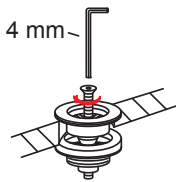
PL Instalacja/Działanie

PT Instruções/funcionamento

RU Установка/Принцип действия

SE Funktion

SK Prevádzka



Rinsing

CZ Vypláchnutí

DE Spülen

DK Gennemskyldning

ES Aclarar

GR Έκπλυση

HU Öblítés

FI Huuhtelu

FR Rinçage

IT Spurgo

NL Spoelen

NO Rengjøring

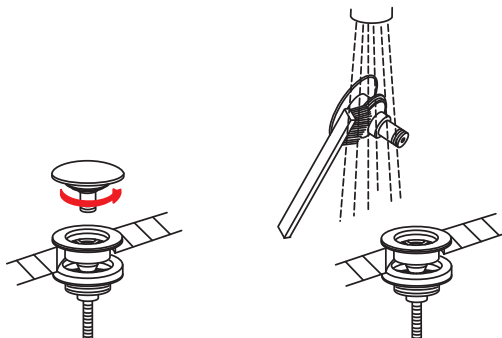
PL Płukania

PT Enxaguamento

RU Промывка

SE Renspolning

SK Vypláchnutie



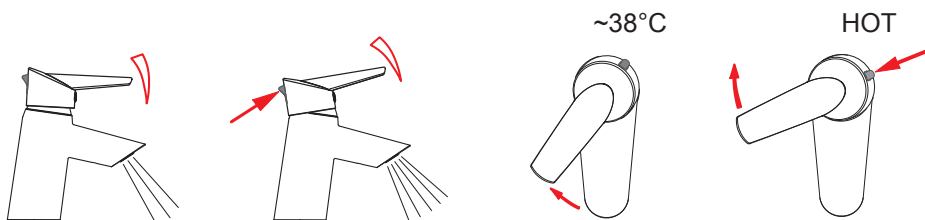
Operation

CZ Funkce
DE Funktion
DK Betjening
ES Servicio

FI Toiminta
FR Utilisation
GR Λειτουργία
HU Üzemeltetés

IT Funzionamento
NL Bediening
NO Funksjon
PL Działanie

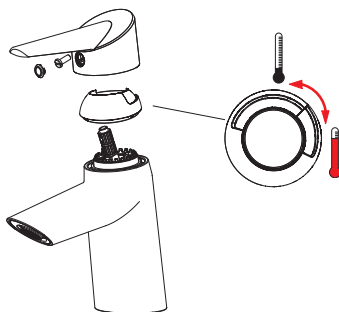
PT Funcionamento
RU Принцип действия
SE Funktion
SK Prevádzka



Limiting temperature

CZ Omezení teplé vody
DE Temperaturbegrenzung
DK Forindstilling af vandets max. temperatur
ES Limitación de la temperatura
FI Lämpötilan rajoitus
FR Limitation de la température
GR Περιορισμός θερμοκρασίας
HU A hőmérséklet határolása
IT Limitazione della temperatura

NL Perlator vervangent
NO Begrenzing temperatuur
PL Ograniczenie temperatury
PT Limitar a temperatura
RU Ограничение температуры в регулирующем блоке
SE Begränsning av vattnets max. temperatur
SK Obmedzenie teploty



To change the cartridge

CZ Výměna kartuše

DE Auswechseln der Patrone

DK Udskiftning af reguleringskassette (unit)

ES Montaje del cartucho

FI Säätöosan vaihto

FR Montage et démontage de la cartouche

GR Αντικατάσταση του στοιχείου

HU A patron cseréje

IT Montaggio della cartuccia

NL Vervangen van het keramische binnenwerk

NO Skifting av kassett

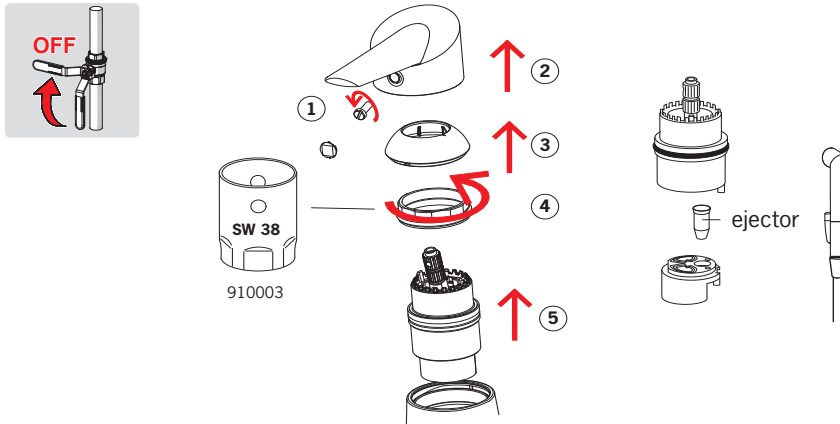
PL Wymiana modułu sterującego

PT Substituição do cartucho

RU Замена регулировочного блока

SE Byte av kassett

SK Výměna kartuše



Limiting the flow rate

CZ Omezení průtoku

DE Bergenzung der Durchflußmenge

DK Begrænsning af vandmængden

ES Limitación de la tasa de flujo

FI Virtaaman rajoitus

FR Limitation du débit

GR Περιορισμός ρυθμού ροής

HU Az áramlás határolása

IT Limitazione della portata

NL Begrenzing van de doorstroomhoeveelheid

NO Begrensning av vannmengde

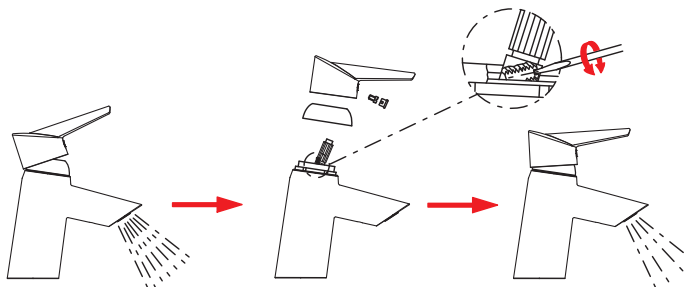
PL Ograniczenie wielkości strumienia

PT Limitar o caudal

RU Регулирование потока

SE Flödesbegränsning

SK Obmedzenie prietoku



Spare parts

CZ Náhradní díly

DE Ersatzteile

DK Reservedele

ES Piezas de recambio

FI Varaosat

FR Pièces détachées

HU Alkatrészek

IT Pezzi di ricambio

NL Reserve-onderdelen

NO Reservedeler

PL Części zamienne

PT Peças de reposição

RU Запасные части

SE Reservdelar

SK Náhradné diely

6509 2203, 6507 2203

1 59 914 170 (Eco)

2 59 914 128

3 59 914 129

4 59 914 130

5 59 914 131

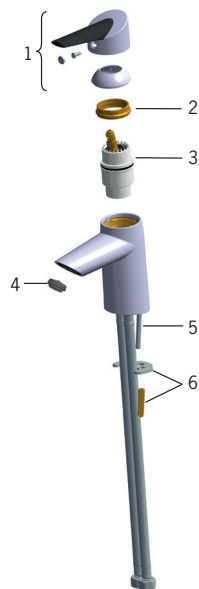
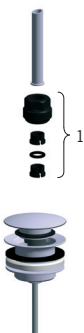
6 59 914 132

6507 2203

1 59 914 133

6509 2203, 6507 2203

59 913 988

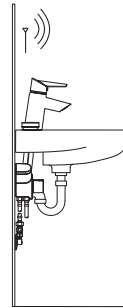
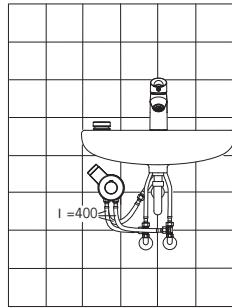
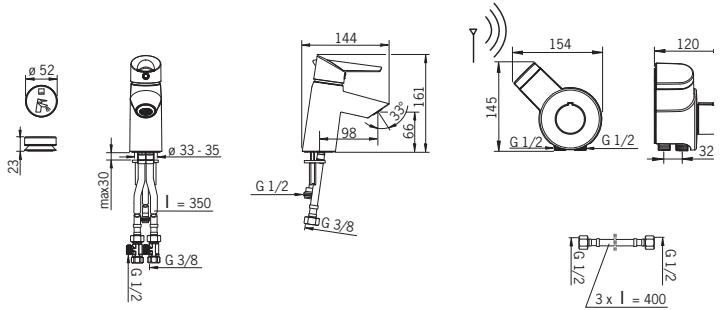


6504 2203

EN 817, EN 15091
 100 - 1000 kPa
 0.13 l/s (300 kPa)
 170 kPa (0.1 l/s)
 0.07 l/s (Eco-flow at 300 kPa)
 max. +70°C

IP54

AA 1.5V Lithium x 2
 CR 2450 3 V



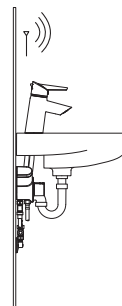
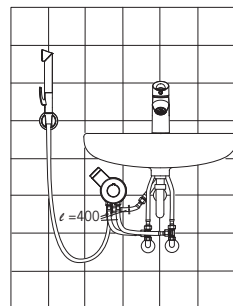
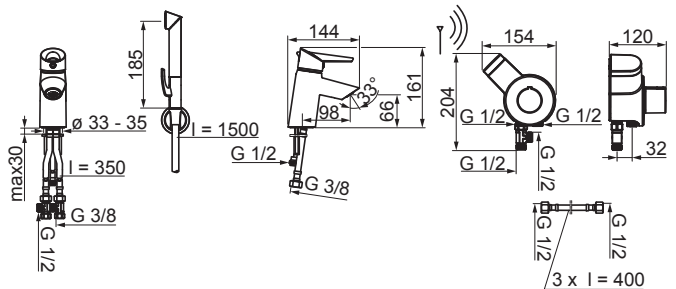
CE (EMC 2004/108/EY)

6507 3203

EN 817, EN 15091
 100 - 1000 kPa
 0.13 l/s (300 kPa)
 170 kPa (0.1 l/s)
 0.07 l/s (Eco-flow at 300 kPa)
 max. +70°C

IP54

AA 1.5V Lithium x 2
 CR 2450 3 V



CE (EMC 2004/108/EY)

Installation

CZ Montáž

FI Asennus

IT Montaggio

PT Instruções

DE Montage

FR Installation

NL Installatie

RU Установка

DK Installation

GR Συναρμολόγηση

NO Montering

SE Installation

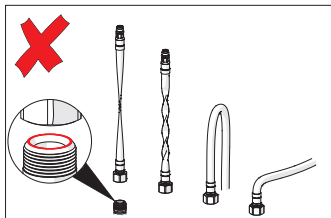
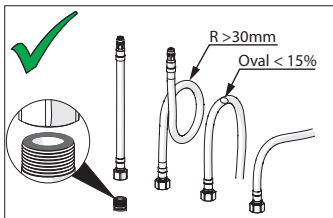
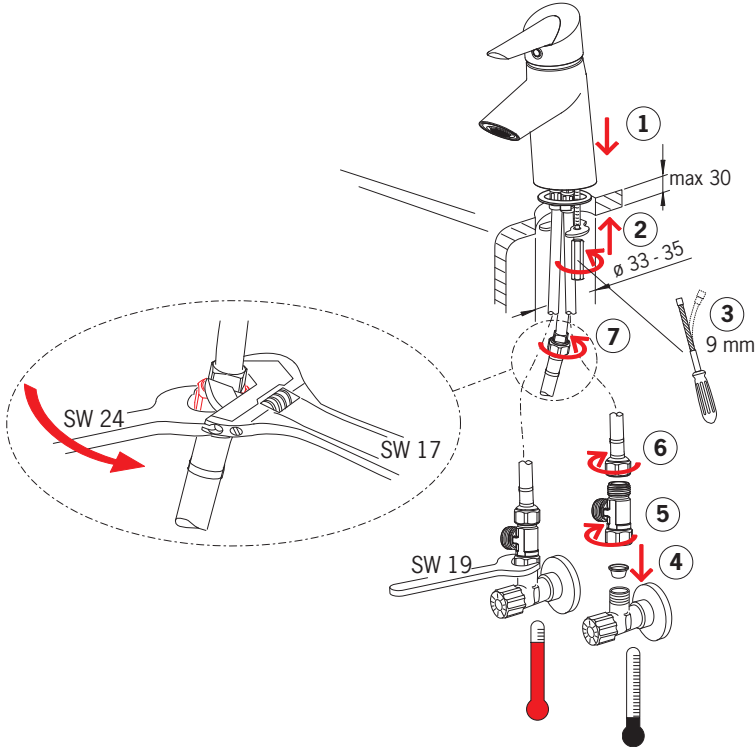
ES Montaje

HU Szerelés

PL Instalacja

SK Inštalácia

1



Installation

CZ Montáž

DE Montage

DK Installation

ES Montaje

FI Asennus

FR Installation

GR Συναρμολόγηση

HU Szerelés

IT Montaggio

NL Installatie

NO Montering

PL Instalacja

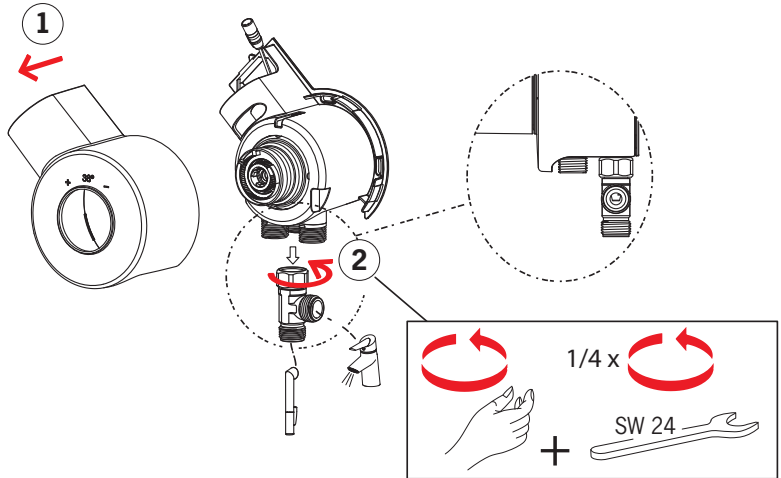
PT Instruções

RU Установка

SE Installation

SK Inštalácia

2



Installation

CZ Montáž

DE Montage

DK Installation

ES Montaje

FI Asennus

FR Installation

GR Συναρμολόγηση

HU Szerelés

IT Montaggio

NL Installatie

NO Montering

PL Instalacja

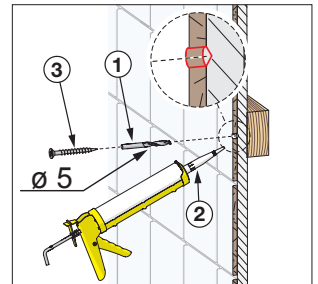
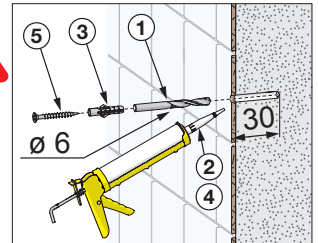
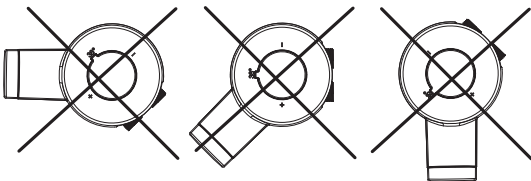
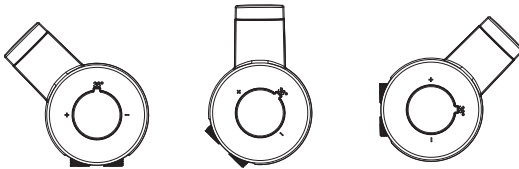
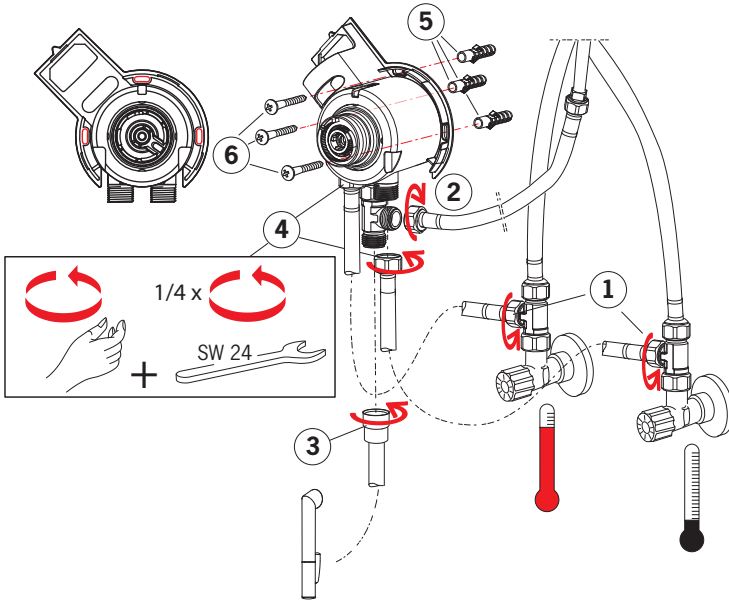
PT Instruções

RU Установка

SE Installation

SK Inštalácia

3



Installation

CZ Montáž

DE Montage

DK Installation

ES Montaje

FI Asennus

FR Installation

GR Συναρμολόγηση

HU Szerelés

IT Montaggio

NL Installatie

NO Montering

PL Instalacja

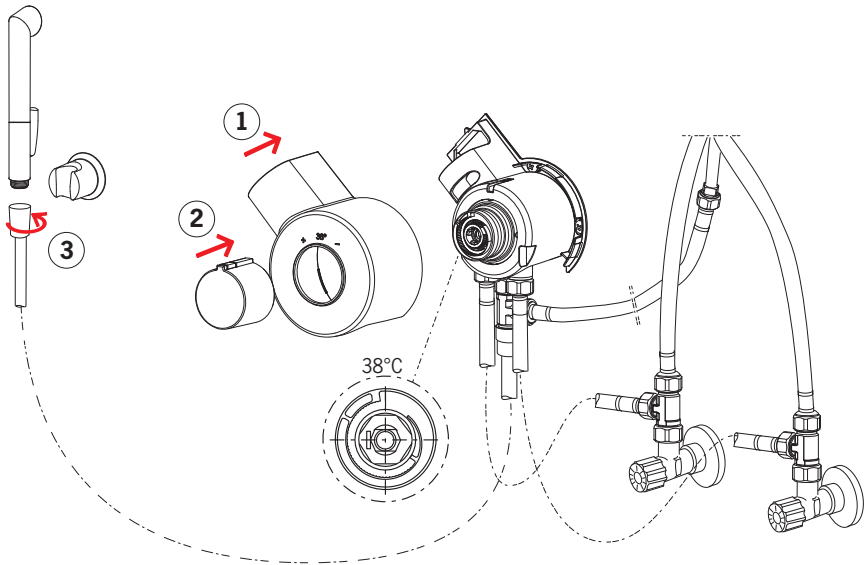
PT Instruções

RU Установка

SE Installation

SK Inštalácia

4



Installation

CZ Montáž

DE Montage

DK Installation

ES Montaje

FI Asennus

FR Installation

GR Συναρμολόγηση

HU Szerelés

IT Montaggio

NL Installatie

NO Montering

PL Instalacja

PT Instruções

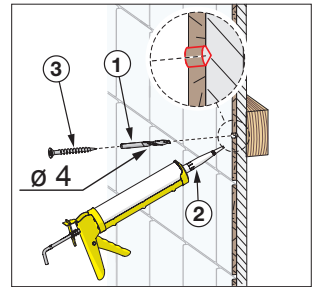
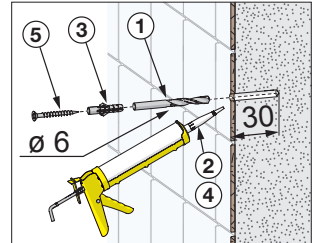
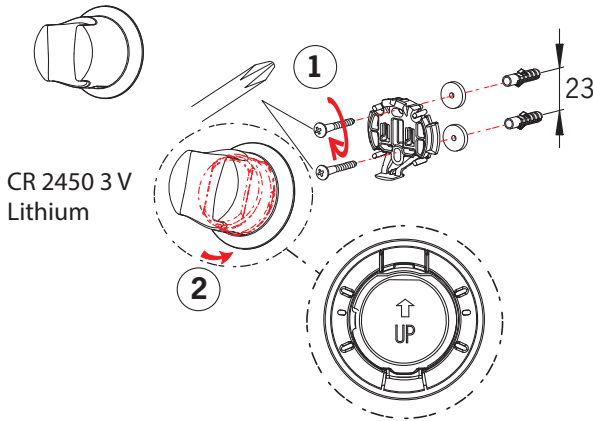
RU Установка

SE Installation

SK Inštalácia

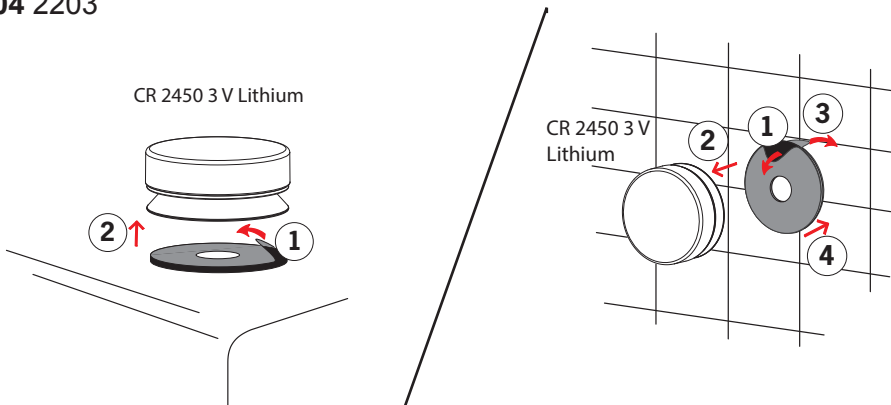
5

6507 3203



6

6504 2203



Installation

CZ Montáž

DE Montage

DK Installation

ES Montaje

FI Asennus

FR Installation

GR Συναρμολόγηση

HU Szerelés

IT Montaggio

NL Installatie

NO Montering

PL Instalacja

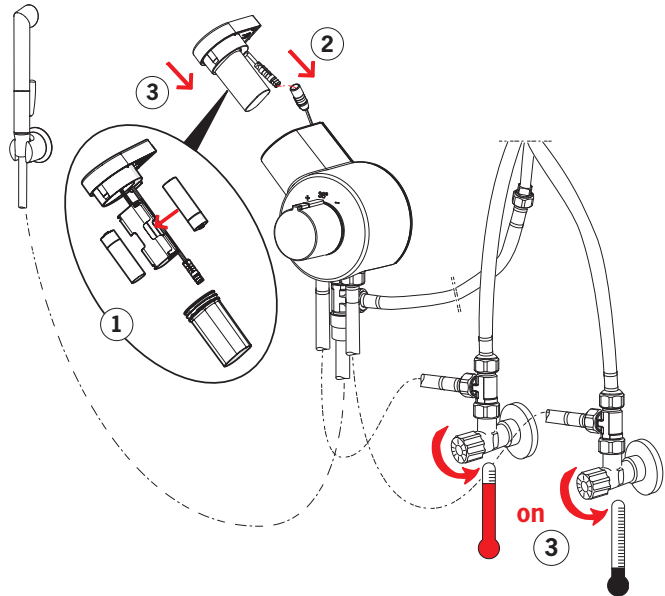
PT Instruções

RU Установка

SE Installation

SK Inštalácia

7



Installation/Operation

CZ Montáž/Funkce

DE Montage/Funktion

DK Installation/Betjening

ES Montaje/Servicio

FI Asennus/Toiminta

FR Installation/Utilisation

GR Εγκατάσταση/Λειτουργία

HU Szerelés/Üzemeltetés

IT Montaggio/Funzionamento

NL Installatie/Bediening

NO Montering/Funksjon

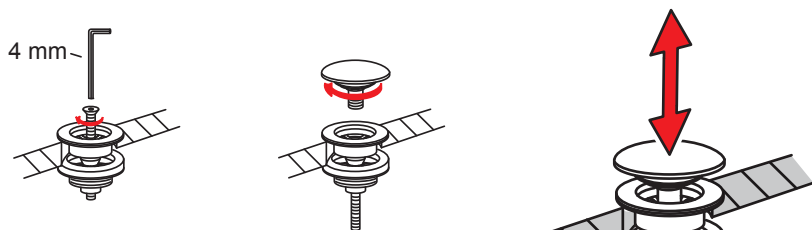
PL Instalacja/Działanie

PT Instruções/funcionamento

RU Установка/Принцип действия

SE Funktion

SK Prevádzka



Rinsing

CZ Vypláchnutí

DE Spülen

DK Gennemskyldning

EE Loputama

ES Aclarar

FI Huuhtelu

FR Rinçage

IT Spurgo

LT Praplovimas

LV Skalošana

NL Spoelen

NO Rengjøring

PL Płukania

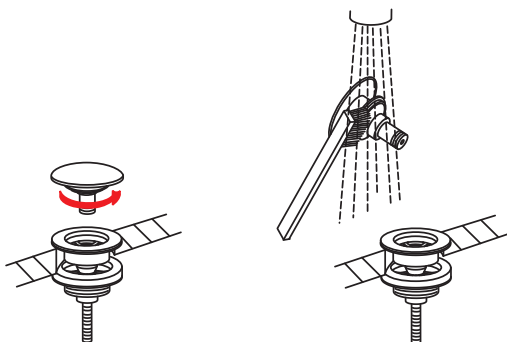
RO Spălare

RU Промывка

SE Renspolning

SK Vypláchnutie

UA Промивання



Operation

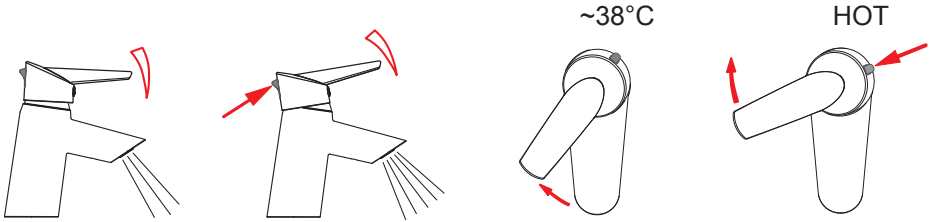
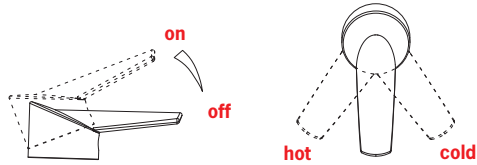
CZ Funkce
DE Funktion
DK Betjening
ES Servicio

FI Toiminta
FR Utilisation
GR Λειτουργία
HU Üzemeltetés

IT Funzionamento
NL Bediening
NO Funksjon
PL Działanie

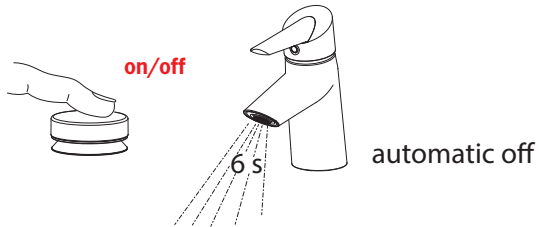
PT Funcionamento
RU Принцип действия
SE Funktion
SK Prevádzka

1



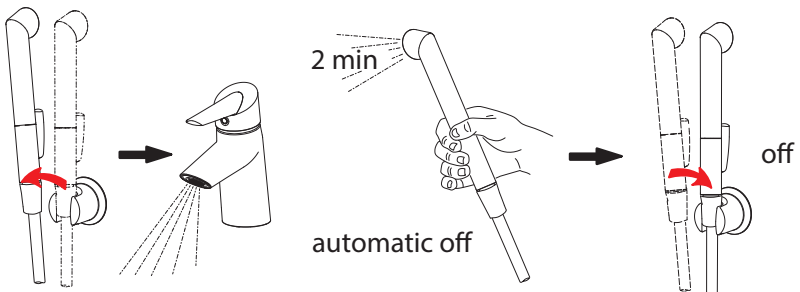
2

6504 2203



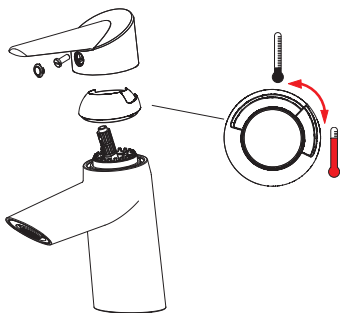
3

6507 3203



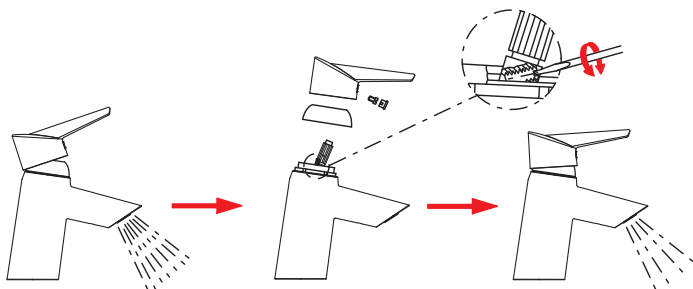
Limiting temperature

CZ Omezení teploty vody	NL Perlator vervangent
DE Temperaturbegrenzung	NO Begrenzing temperatur
DK Forindstilling af vandets max. temperatur	PL Ograniczenie temperatury
ES Limitación de la temperatura	PT Limitar a temperatura
FI Lämpötilan rajoitus	RU Ограничение температуры в регулирующем блоке
FR Limitation de la température	SE Begränsning av vattnets max. temperatur
GR Περιορισμός θερμοκρασίας	SK Obmedzenie teploty
HU A hőmérséklet határolása	
IT Limitazione della temperatura	



Limiting the flow rate

CZ Omezení průtoku	LV Ūdens plūsmas ierobežošana
DE Bergenzung der Durchflußmenge	NL Begrenzing van de doorstroomhoeveelheid
DK Begrænsning af vandmængden	NO Begrænsning av vannmengde
EE Vooluhulga piiramine	PL Ograniczenie wielkości strumienia
ES Limitación de la tasa de flujo	RO Limitarea debitului
FI Virtaaman rajoitus	RU Регулирование потока
FR Limitation du débit	SE Flödesbegränsning
IT Limitazione della portata	SK Obmedzenie prietoku
LT Vandens srovės reguliavimas	UA Регулювання потоку



To change the cartridge

CZ Výměna kartuše

DE Auswechseln der Patrone

DK Udsiftingning af reguleringskassette (unit)

ES Montaje del cartucho

FI Säätöosan vaihto

FR Montage et démontage de la cartouche

GR Αντικατάσταση του στοιχείου

HU A patron cseréje

IT Montaggio della cartuccia

NL Vervangen van het keramische binnenwerk

NO Skifting av kassett

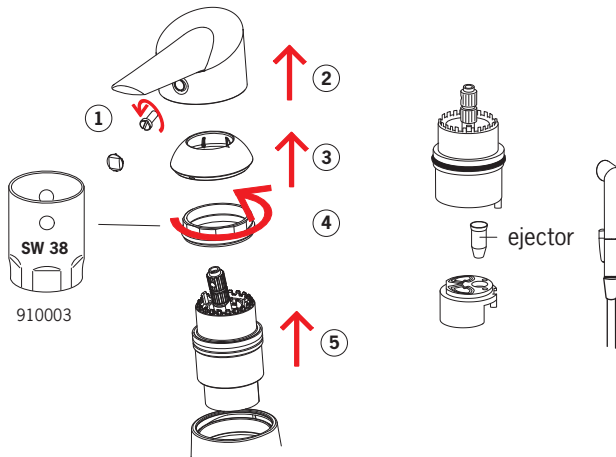
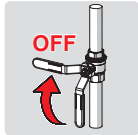
PL Wymiana modułu sterującego

PT Substituição do cartucho

RU Замена регулировочного блока

SE Byte av kassett

SK Výměna kartuše



Changing the battery

CZ Výměna baterie

DE Wechsel der Batterie

DK Udskiftning af batteri

ES Cambiar la batería

FI Pariston vaihto

FR Changement de la pile

GR Αλλαγή μπαταρίας

HU Az akku cseréje

IT Sostituzione della batteria

NL Batterij vervangen

NO Bytting av batteri

PL Wymiana baterii zasilającej

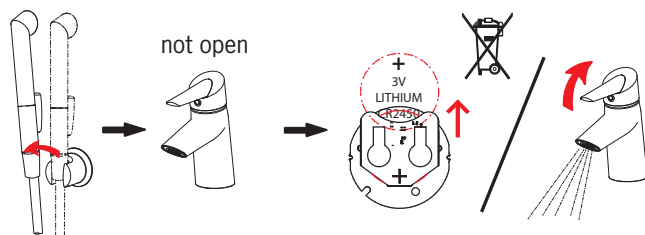
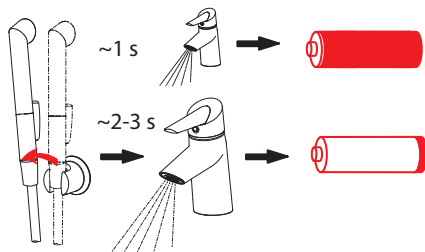
PT Substituir a bateria

RU Замена батарейки

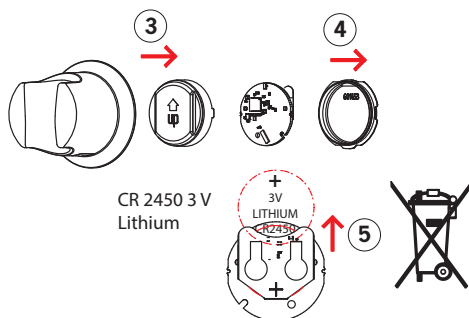
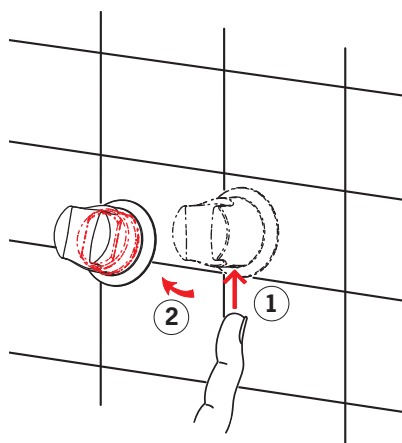
SE Byte av batteri

SK Výměna batérie

1



2



Changing the battery

CZ Výměna baterie

DE Wechsel der Batterie

DK Udskiftning af batteri

ES Cambiar la batería

FI Pariston vaihto

FR Changement de la pile

GR Αλλαγή μπαταρίας

HU Az akku cseréje

IT Sostituzione della batteria

NL Batterij vervangen

NO Bytting av batteri

PL Wymiana baterii zasilającej

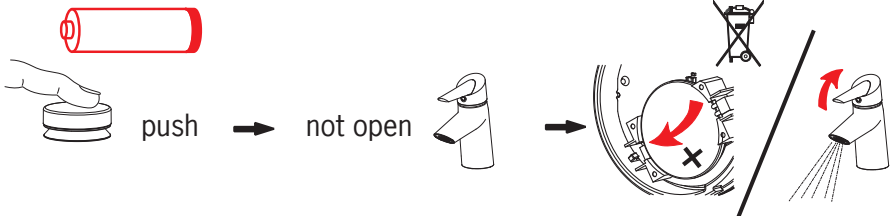
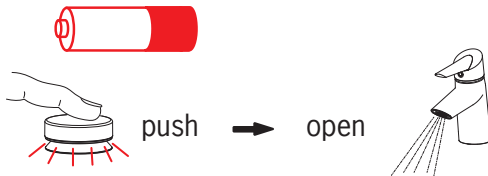
PT Substituir a bateria

RU Замена батарейки

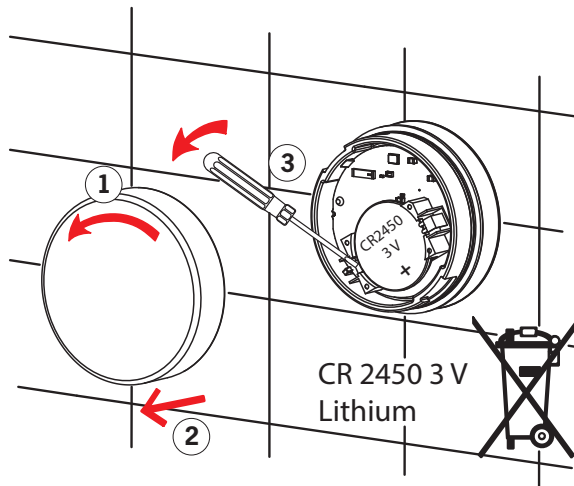
SE Byte av batteri

SK Výměna batérie

1



2



Changing the battery

CZ Výměna baterie

DE Wechsel der Batterie

DK Udskiftning af batteri

ES Cambiar la batería

FI Pariston vaihto

FR Changement de la pile

GR Αλλαγή μπαταρίας

HU Az akku cseréje

IT Sostituzione della batteria

NL Batterij vervangen

NO Bytting av batteri

PL Wymiana baterii zasilającej

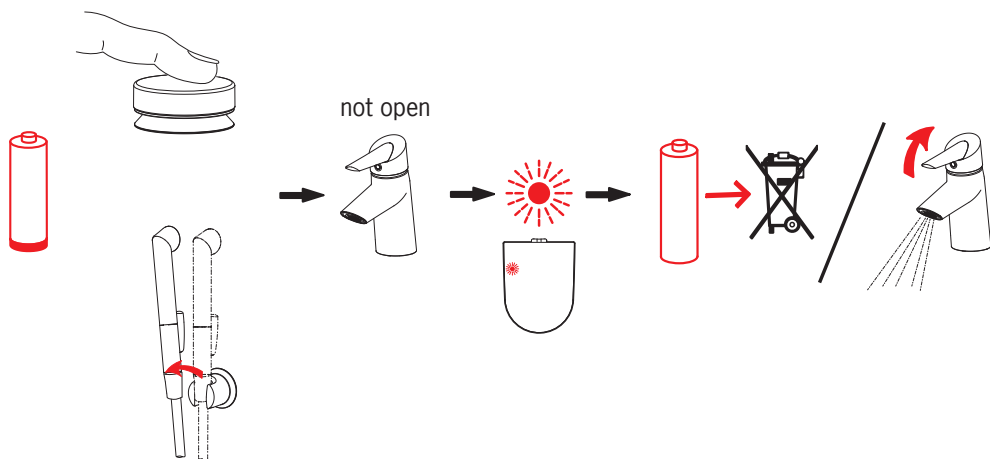
PT Substituir a bateria

RU Замена батарейки

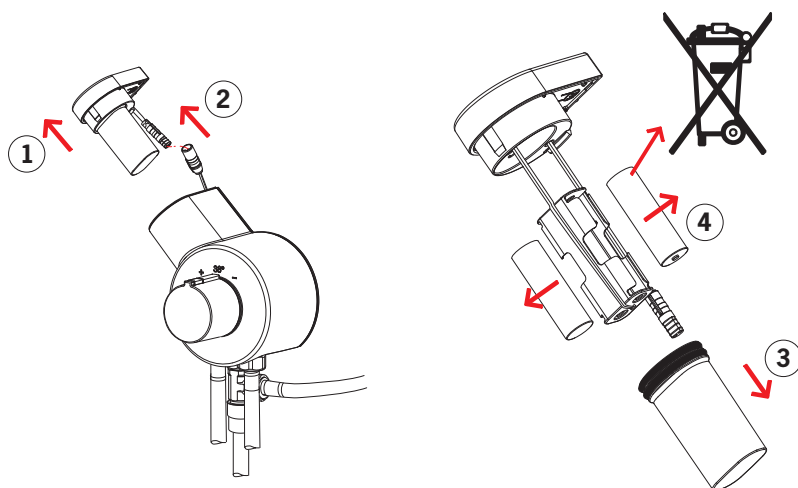
SE Byte av batteri

SK Výmena batérie

1



2

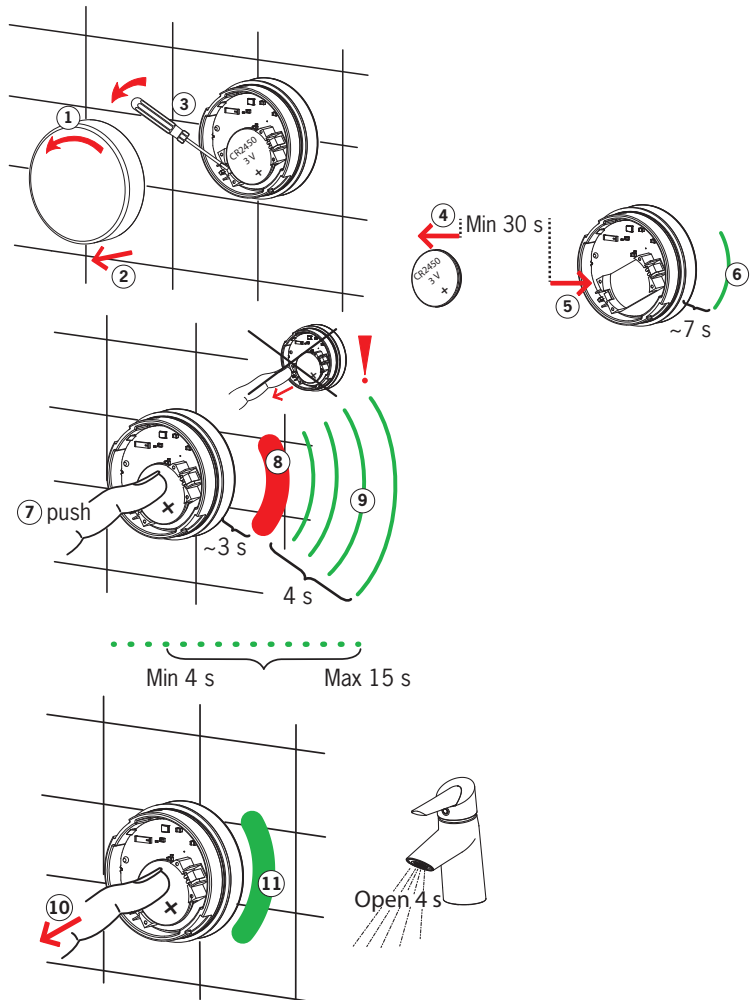


Changing the factory settings

CZ Změna hodnot předem nastavených výrobcem
DE Änderung der Werkseinstellungen
DK Ændring af fabriksindstillinger
ES Cambio de los ajustes de fábrica
FI Tehdasasetusten muuttaminen
FR Changement du réglage d'usine
GR Αλλαγή εργοστασιακών ρυθμίσεων
HU A gyári beállítások módosítása

IT Modifiche delle regolazioni di fabbrica
NL Wijziging factory settings
NO Forandring av fabrikkens forhåndsinnstillinger
PL Zmiana nastaw fabrycznych
PT Mudar nas definições de fábrica
RU Изменение заводских значений
SE Justering av fabriksinställda styrparametrar
SK Zmena továrenských nastavení

 Factory settings open 6 s
 -> open 4 s

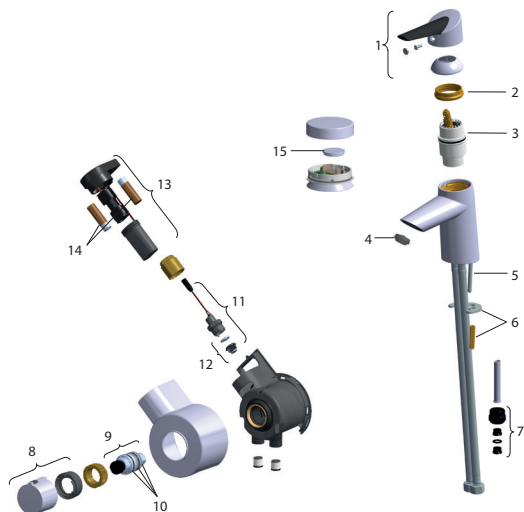


Spare parts

CZ Náhradní díly	FI Varaosat	NL Reserve-onderdelen	RU Запасные части
DE Ersatzteile	FR Pièces détachées	NO Reservedeler	SE Reservdelar
DK Reservedele	HU Alkatrészek	PL Części zamienne	SK Náhradné diely
ES Piezas de recambio	IT Pezzi di ricambio	PT Peças de reposição	

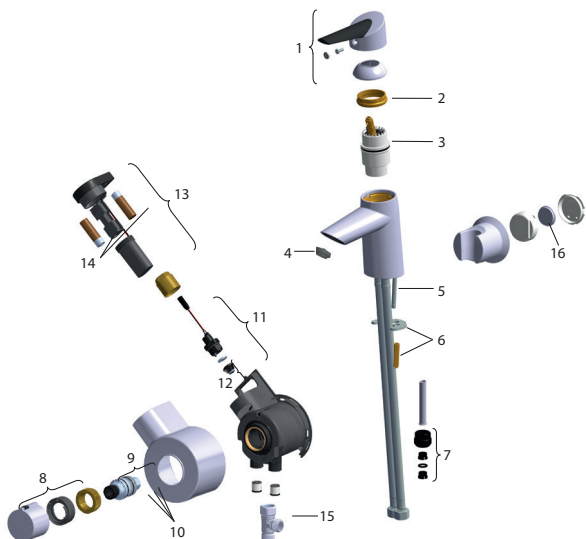
6504 2203

- 1 59 914 170 (Eco)
- 2 59 914 128
- 3 59 914 129
- 4 59 914 130
- 5 59 914 131
- 6 59 914 132
- 7 59 914 133
- 8 59 914 134
- 9 59 914 114
- 10 59 914 113
- 11 59 914 125
- 12 59 914 126
- 13 59 914 135
- 14 59 914 136
- 15 59 914 137



6507 3203

- 1 59 914 170 (Eco)
- 2 59 914 128
- 3 59 914 129
- 4 59 914 130
- 5 59 914 131
- 6 59 914 132
- 7 59 914 133
- 8 59 914 134
- 9 59 914 114
- 10 59 914 113
- 11 59 914 125
- 12 59 914 126
- 13 59 914 135
- 14 59 914 136
- 15 59 914 251
- 16 59 914 137



Oras Group is a powerful European provider of sanitary fittings: the market leader in the Nordics and a leading company in Continental Europe. The company's mission is to make the use of water easy and sustainable and its vision is to become the European leader of advanced sanitary fittings. Oras Group has two strong brands, Oras and Hansa.

The head office of the Group is located in Rauma, Finland, and the Group has four manufacturing sites: Burglengenfeld (Germany), Kralovice (Czech Republic), Olesno (Poland) and Rauma (Finland). Oras Group employs approximately 1400 people in twenty countries. Oras Group is owned by Oras Invest, a family company and an industrial owner.

HANSA Armaturen GmbH
P. O. BOX 81 02 40
D-70519 Stuttgart

Sigmaringer Strasse 107
D-70567 Stuttgart
Tel.: +49 711 16 14 0
Fax: +49 711 16 14 368
info@hansa.de

www.hansa.com



a member of  orasgroup