

EAN: 4015474259768  
[static.hansa.com/09092283](http://static.hansa.com/09092283)



- Umývadlo
- Jednopáková
- Stojanková
- Chróm
- Pevné výtokové rameno
- PCA® - aerátor s konštantným prietokom vody aj pri kolísaní tlaku
- Páka so symbolom teplej a studenej vody, Jedna ovládacia páka / rukoväť
- Odtoková garnitúra s tiahlom
- Funkcie pre nastavenie maximálnej teploty a prietoku vody, Nastavitelný obmedzovač teploty vody (súčasť dodávky, možnosť dodatočnej inštalácie)
- $\varnothing$  35 mm keramická kartuša pre ovládanie teploty a prietoku vody
- Flexibilné pripojovacie hadičky
- Telo batérie z mosadze DZR, Montážny systém Rapid

## Technické údaje

### Vlastnosti prietoku

Prietok pri tlaku 3 bar (s ovládačom prietoku) **6.0 l/min**

### Technické vlastnosti

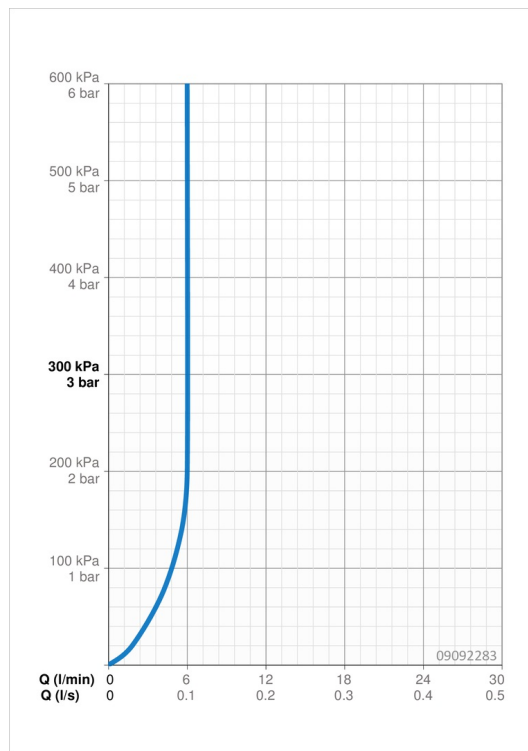
Veľkosť DN (menovitý rozmer) **DN15**  
 Dodávka teplej vody **max. +80°C**  
 Pracovný tlak **0.5-10 bar**  
 Spojovacia veľkosť **G3/8**  
 Projection **121 mm**  
 Materiál **Mosadz**

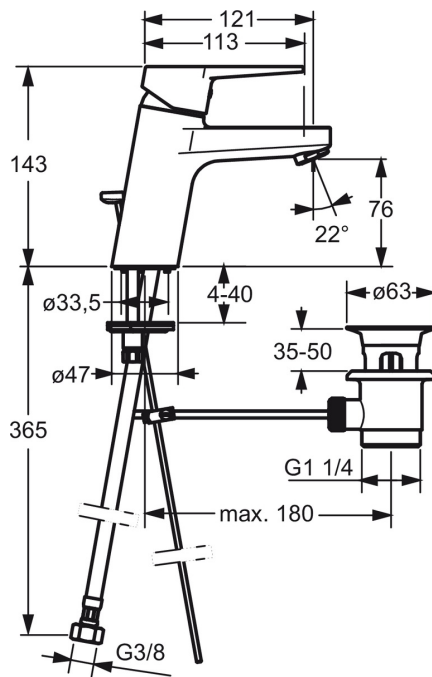
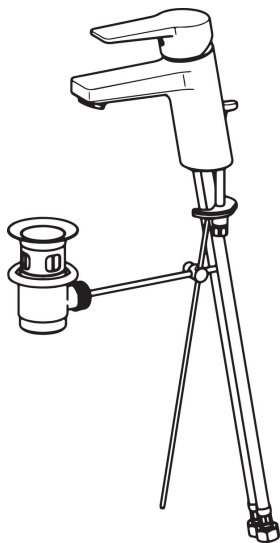
### Predpisy

Norma EN **EN 817**  
 Trieda hlučnosti **I (ISO 3822)**

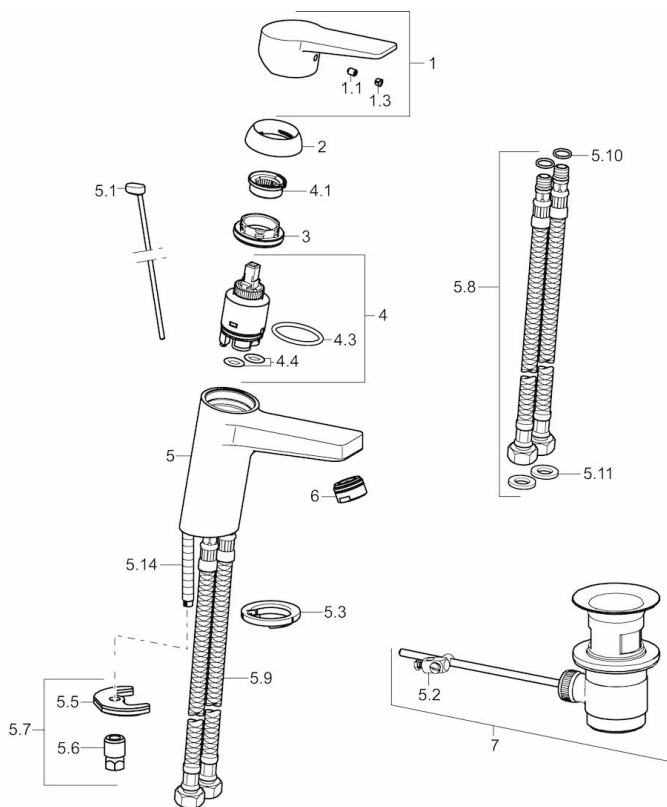
### Schválenia a Prehlásenia

KIWA **K6116/08**  
 DVGW **NW-6506CQ0410**  
 ABP **P-IX 29261/IA**  
 CSTB **322-M1-20/1**





## Náhradné diely



### SP09092283

| Název  | Kód      |
|--|----------|
| 1 Ovládacia rukoväť                          | 59913910 |
| 1 Ovládacia rukoväť                          | 59913911 |
| 1.1 Skrutka, M5x8, SW2.5                     | 59904755 |
| 1.3 Záslepka Sivá                            | 59912112 |
| 2 Krytka, 33x3 mm                            | 59912504 |
| 3 Pritlačná matica, M40x1, SW30              | 59913210 |
| 4 Kartuš, 3.5 Classic                        | 59913075 |
| 4 Kartuš, 3.5 Eco                            | 59912324 |
| 4.1 Temperature adjustment limiter           | 59912325 |
| 4.3 O-kružok, d 28.24x2.62                   | 59912590 |
| 4.4 O-kružok, d 10.10x1.60                   | 59905072 |
| 5.1 Ovládacie tiahlo                         | 59913067 |
| 5.2 Spojovací diel tiahla                    | 59904624 |
| 5.3 Gumové tesnenie                          | 59914591 |
| 5.5 Fixing plate                             | 59904765 |
| 5.6 Skrutka, M8x1, SW13                      | 59904766 |
| 5.7 Upevňovací set                           | 59912113 |
| 5.8 Flexibilná hadička, L=430, G3/8-M10x1 RH | 59913213 |
| 5.9 Flexibilná hadička, L=430, G3/8-M10x1    | 59912515 |
| 5.10 O-kružok, d 7.65x1.78                   | 59902337 |
| 5.11 Tesnenie, 9.5x14.4x2                    | 59912551 |
| 5.14 Upevňovacia skrutka, M8x1, L=140        | 59912474 |
| 6 Aerator, M24x1, 6 l/min                    | 59913727 |
| 7 Vypúšťací ventil umývadla                  | 59904620 |
| 7 Vypúšťací ventil umývadla, (2019-)         | 59914764 |
| N.I. Kľúč, SW30/34                           | 59912108 |