

EAN: 4015474274785
static.hansa.com/09552203



- Umývadlo
- Jednopáková s bočným ovládaním
- Stojanková
- Chróm
- Otočné výtokové rameno
- PCA® - aerátor s konštantným prietokom vody aj pri kolísaní tlaku
- Páka so symbolom teplej a studenej vody, Jedna ovládacia páka / rukoväť
- Funkcie pre nastavenie maximálnej teploty a prietoku vody, Nastaviteľný obmedzovač teploty vody (súčasť dodávky, možnosť dodatočnej inštalácie)
- \varnothing 35 mm keramická kartuša pre ovládanie teploty a prietoku vody
- Flexibilné pripojovacie hadičky
- Telo batérie z mosadze DZR, Montážny systém Rapid
- Bez odtokovej garnitúry, Bez otvoru na tiahlo

Technické údaje

Vlastnosti prietoku

Prietok pri tlaku 3 bar (s ovládačom prietoku) **6.0 l/min**

Technické vlastnosti

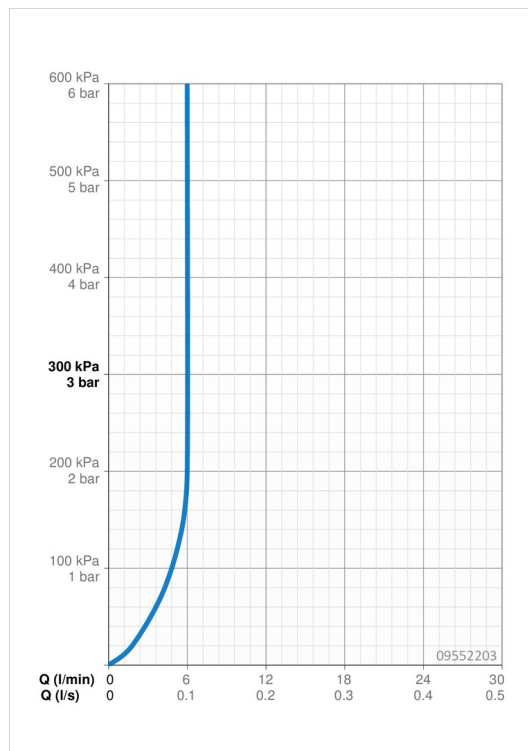
Veľkosť DN (menovitý rozmer) **DN15**
 Dodávka teplej vody **max. +80°C**
 Pracovný tlak **0.5-10 bar**
 Spojovacia veľkosť **G3/8**
 Projection **130 mm**
 Materiál **Mosadz**

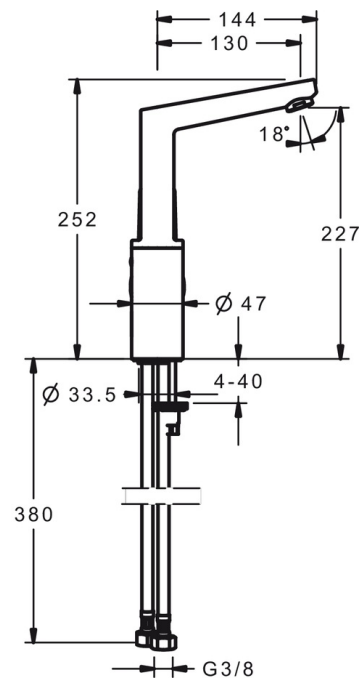
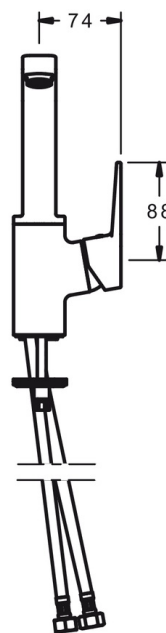
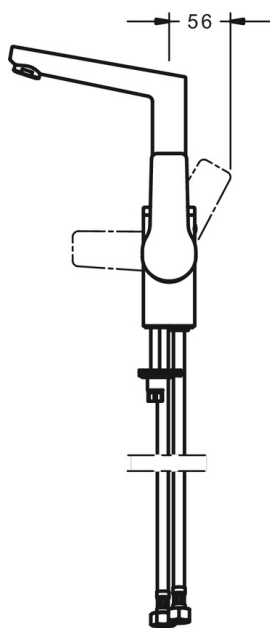
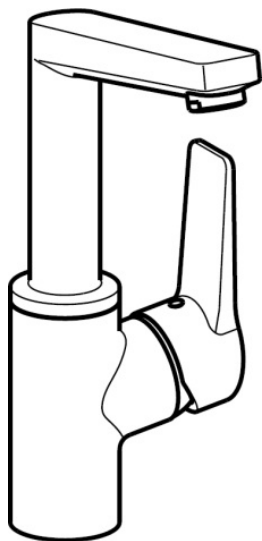
Predpisy

Norma EN **EN 817**
 Trieda hlučnosti **I (ISO 3822)**

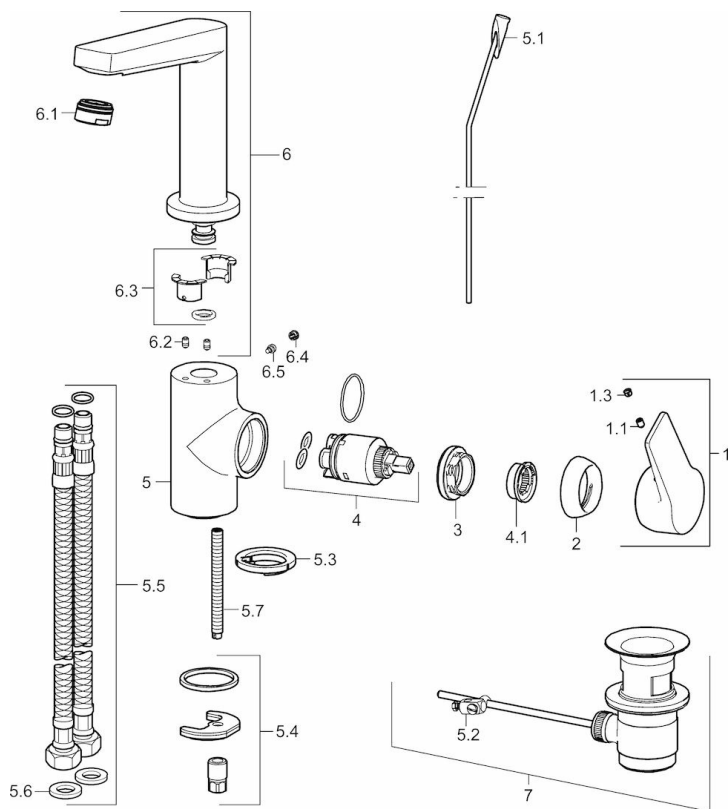
Schválenia a Prehlásenia

DVGW **NW-6506CQ0410**
 ABP **P-IX 29059/IO**
 CSTB **322-M1-20/1**





Náhradné diely



SP09542203

	Názov	Kód
1	Ovládacia rukoväť	59914199
1	Ovládacia rukoväť	59914200
1.1	Skrutka, M5x8, SW2.5	59904755
1.3	Záslepka Sivá	59912112
2	Krytka, 33x3 mm	59912504
3	Pritlačná matica, M40x1, SW30	59913210
4	Kartuš, 3.5 Classic	59913075
4.1	Temperature adjustment limiter	59912325
5.1	Ovládacie tlačlo	59913652
5.2	Spojovací diel tlačla	59904624
5.3	Gumové tesnenie	59914591
5.4	Upevňovací set	59910749
5.5	Flexibilná hadička, L=430, G3/8-M8x1	59913964
5.6	Tesnenie, 9.5x14.4x2	59912551
5.7	Upevňovacia skrutka, M8x1, L=140	59912474
6	Výtokové rameno	59914201
6.1	Aerator, M24x1, 6 l/min	59913727
6.2	Upevňovacia skrutka, M4x8	59913989
6.3	Tesnenie sada	59911884
6.4	Vymedzovacia vložka	59911840
6.5	Skrutka, M4x7	59902075
7	Vypúšťací ventil umývadla	59904620
7	Vypúšťací ventil umývadla, (2019-)	59914764