

# Bezpečnostné poisťovacie ventily pre termálne hydraulické systémy a pre systémy s teplou úžitkovou vodou

série 311-312-313-314-513-514



## Základné informácie

Bezpečnostné poisťovacie ventily sérií 311, 312, 313, 314, 513 a 514 vyrobené firmou Caleffi S.p.A. sú v súlade so základnými požiadavkami na bezpečnosť, stanovenými smernicami Európskeho parlamentu a Rady 97/23/ES o zblížovaní právnych predpisov členských štátov, týkajúcich sa tlakových zariadení.

## Funkcia

Bezpečnostné poisťovacie ventily sa obvykle používajú na usmerňovanie tlaku na kotloch vo vykurovacích systémoch, hydraulických systémoch a v systémoch so zásobníkmi teplej vody. Pokiaľ dôjde v systéme k dosiahnutiu tlaku, na ktorý je ventil nastavený, ventil sa otvorí a vypustí kvapalinu do odpadového priestoru, ktorý je na to určený. Tým je systém, vrátane kotla a všetkých ďalších komponentov obsiahnutých v systéme, chránený pred negatívnymi účinkami spojenými s prekročením nastavených tlakových podmienok v systéme.



## Produktový rad

Série 311	Certifikovaný bežný bezpečnostný poisťovací ventil. Vnútorne spoje .....	rozmery 1/2", 3/4"
Série 312	Certifikovaný bežný bezpečnostný poisťovací ventil. Vonkajšie-Vnútorne spoje .....	rozměr 1/2"
Série 313	Certifikovaný bežný bezpečnostný poisťovací ventil, s manometrom, alebo vstupy pro manometr. Vnútorne spoje .....	rozmery 1/2", 3/4"
Série 314	Certifikovaný bežný bezpečnostný poisťovací ventil, s manometrom, alebo vstupy na manometer. Vonkajšie-Vnútorne spoje .....	rozměr 1/2"
Série 513	Certifikovaný bežný bezpečnostný poisťovací ventil. Vnútorne spoje .....	rozmery 1/2"x1/2", 1"x1 1/4", 1 1/4"x1 1/2"
Série 514	Certifikovaný bežný bezpečnostný poisťovací ventil. Vonkajšie-Vnútorne spoje .....	rozměr 1/2"

## Technické špecifikace

### Materiály:

Telo:	- 1/2"-3/4": - 1"- 1 1/4":	mosadz EN 12165 CW617N mosadz EN 1982 CB753S
Krytie:		mosadz EN 12165 CW617N 513-514 (1/2"); PA6G30
Ovládacie vreteno:		mosadz EN 12164 CW614N
Tesnenie uzáveru:		EPDM
Membrána:		EPDM
Pružina:		ocel EN 12270-1
Ovládacie koliesko:	- 311-312-313-314-513 (1/2")-514: - 513 (1" a 1 1/4"):	ABS PA6G20
Nominálny tlak:		PN 10
Rozsah prevádzkovej teploty:		5÷110°C

### Závitové spoje:

- série 311:	1/2"x1/2" - 3/4"x3/4" vnútorné x vnútorné
- série 312:	1/2"x1/2" vonkajšie x vnútorné
- série 313:	1/2"x1/2" - 3/4"x3/4" vnútorné x vnútorné
- série 314:	1/2"x1/2" vonkajšie x vnútorné
- série 513:	1/2"x1/2" - 1"x1 1/4" - 1 1/4"x1 1/2" vnútorné x vonkajšie
- série 514:	1/2"x1/2" vonkajšie x vnútorné

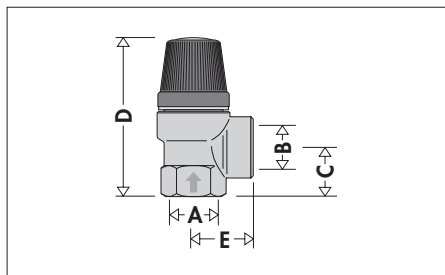
### Funkčné charakteristiky:

Médium:	voda, vzduch
PED kategória:	IV
Otváranie pri pretlaku:	20%
Uzatváranie pri diferenčnom tlaku:	20%

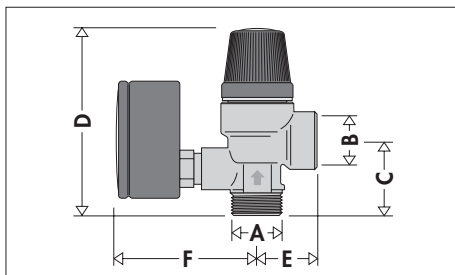
### Nastavení:

Série 311	2-2,5-3-3,5-4-5-6-7-8 bar (2 iba 3/4")
Série 312	2,5-3-3,5-4-5-6-7-8 bar
Série 313 s manometrom	2,5-3-6-7-8 bar
Série 313 so vstupmi na manometer	3 bar
Série 314 s manometrom	2,5-3-6-7-8 bar
Série 314 so vstupmi na manometer	3-6 bar
Série 513 1/2"	1,5-2-2,5-3-3,5-6-7-8 bar
Série 513 1"-1 1/4"	2,5-3-3,5-6-7-8 bar
	1,5-2-4 bar iba 1"x1 1/4"
Série 514	2-2,5-3-3,5-4-5-6-7-8 bar

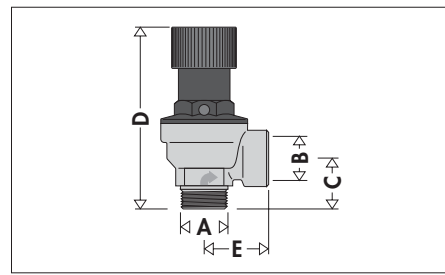
## Rozmery



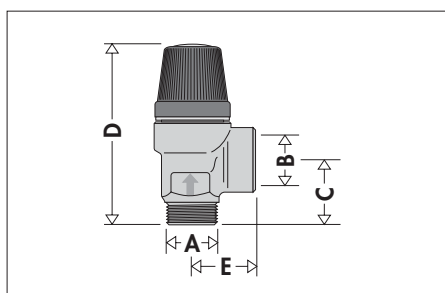
Kód	A	B	C	D	E	Hmotn. (kg)
3114..	1/2"	1/2"	19,5	65,5	25,5	0,13
3115..	3/4"	3/4"	24	74,5	27,5	0,21



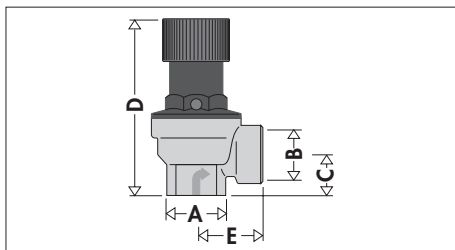
Kód	A	B	C	D	E	F	Hmotn. (kg)
3144..	1/2"	1/2"	32	78	25,5	61	0,24



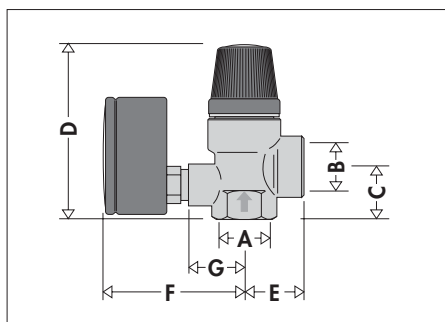
Kód	A	B	C	D	E	Hmotn. (kg)
5144..	1/2"	1/2"	23	81,5	29,5	0,18



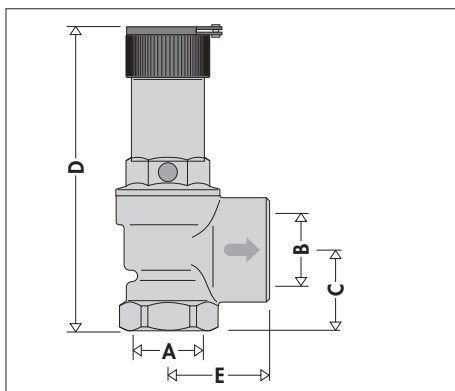
Kód	A	B	C	D	E	Hmotn. (kg)
3124..	1/2"	1/2"	23,5	69,5	25,5	0,13



Kód	A	B	C	D	E	Hmotn. (kg)
5134..	1/2"	1/2"	19	78,5	29,5	0,18



Kód	A	B	C	D	E	F	G	Hmotn. (kg)
3134..	1/2"	1/2"	21,5	72	25,5	61	24	0,24
3135..	3/4"	3/4"	24	74,5	27,5	61	24	0,29



Kód	A	B	C	D	E	Hmotn. (kg)
5136..	1"	1 1/4"	38	144	48	0,85
5137..	1 1/4"	1 1/2"	44	187	57,5	2,1

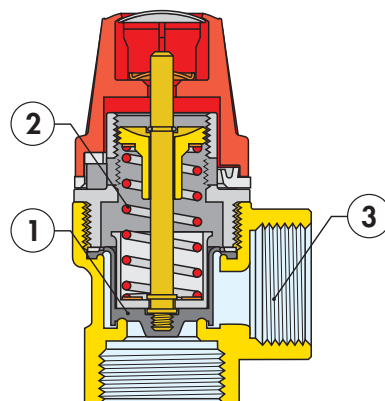
### .. Kódové označenie

bar	..	bar	..	bar	..
1	10	2,7	27	5	50
1,5	15	3	30	5,4	54
2	20	3,5	35	6	60
2,25	22	4	40	7	70
2,5	25	4,5	45	8	80

## Princíp funkcie

Uzáver (1) pritlačovaný nastavenou pružinou (2), sa pri dosiahnutí nastaveného pretlaku nadvihne a umožní vypustenie média zo systému, čím sa zníži tlak. Nastavenie otváracieho pretlaku je v súlade s maximálnym tlakom, na ktorom je systém dimenzovaný.

Priemer vypúšťacieho otvoru (3) je rovnaký alebo väčší tak, aby bolo možné využiť potenciál rýchleho zníženia tlaku za pomoci vypúšťajúceho média. Pri prebiehajúcom znížení tlaku, dochádza k opačnej reakcii, teda dochádza k postupnému uzatváraniu ventila pri stanovenej hodnote diferenčného tlaku. Tím dôjde k obnoveniu tlaku v systéme požadovanom rozmedzí hodnôt.

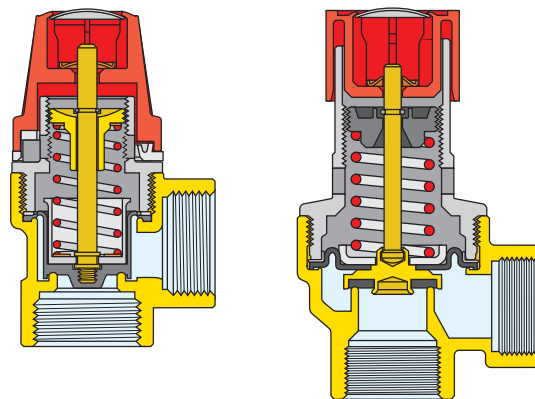


## Bežné bezpečnostné poisťovacie ventily

Bežné bezpečnostné poisťovacie ventily sérií 311, 312, 313, 314, 513 a 514 sa používajú vo vykurovacích systémoch, hydraulických systémoch a v systémoch s teplou úžitkovou vodou na ochranu zásobníka TUV.

## Vykurovacie systémy

V súlade s talianskou legislatívou sa bežné bezpečnostné ventily používajú na kotly s výkonom nižším ako 35 kW.

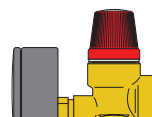


### TECHNICKÉ DÁTA SÉRIÍ 311-312-313-314

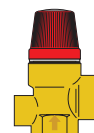
Rozmer	Ø Otvoru mm	Plocha otvoru cm <sup>2</sup>	Nastav- nie tlaku (bar)	Nom. vyp. tlak (bar)	Uzatvárací tlak (bar)	Koef. výtoku K	Prietok pri vypúšťaní (W) kg/h	Max. výkon kotle kW	kcal/h
1/2"	13	1,327	2,50	3,00	2,00	0,5	124,4	72,3	62.200
1/2"	13	1,327	3	3,60	2,40	0,5	142,17	82,5	71.000
1/2"	13	1,327	3,50	4,20	2,80	0,5	161,39	93,6	80.600
1/2"	13	1,327	4	4,80	3,20	0,5	178,25	103,3	89.000
1/2"	13	1,327	5	6	4	0,5	213,26	103,3	106.600
1/2"	13	1,327	6	7,20	4,80	0,5	248,81	144,6	124.400
1/2"	13	1,327	7	8,40	5,60	0,5	284,35	165,2	142.100
1/2"	13	1,327	8	9,60	6,40	0,5	322,78	187,5	161.300
3/4"	13	1,327	2	2,40	1,60	0,5	106,63	61,8	53.300
3/4"	13	1,327	2,50	3,00	2,00	0,5	124,4	72,3	62.200
3/4"	13	1,327	3	3,60	2,40	0,5	142,17	82,5	71.000
3/4"	13	1,327	3,50	4,20	2,80	0,5	161,39	93,6	80.600
3/4"	13	1,327	4	4,80	3,20	0,5	178,25	103,3	89.000
3/4"	13	1,327	5	6,00	4,00	0,5	213,26	123,6	106.600
3/4"	13	1,327	6	7,20	4,80	0,5	248,81	144,6	124.400
3/4"	13	1,327	7	8,40	5,60	0,5	284,35	165,2	142.100
3/4"	13	1,327	8	9,60	6,40	0,5	322,78	187,5	161.300



311425 1/2" 2,5 bar  
311430 1/2" 3 bar  
311435 1/2" 3,5 bar  
311440 1/2" 4 bar  
311450 1/2" 5 bar  
311460 1/2" 6 bar  
311470 1/2" 7 bar  
311480 1/2" 8 bar  
311520 3/4" 2 bar  
311525 3/4" 2,5 bar  
311530 3/4" 3 bar  
311535 3/4" 3,5 bar  
311540 3/4" 4 bar  
311550 3/4" 5 bar  
311560 3/4" 6 bar  
311570 3/4" 7 bar  
311580 3/4" 8 bar



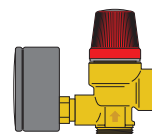
313425 1/2" 2,5 bar  
313430 1/2" 3 bar  
313460 1/2" 6 bar  
313470 1/2" 7 bar  
313480 1/2" 8 bar  
313525 3/4" 2,5 bar  
313530 3/4" 3 bar  
313560 3/4" 6 bar  
313570 3/4" 7 bar  
313580 3/4" 8 bar



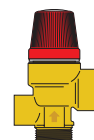
313432 1/2" 3 bar  
313532 3/4" 3 bar



312425 1/2" 2,5 bar  
312430 1/2" 3 bar  
312435 1/2" 3,5 bar  
312440 1/2" 4 bar  
312450 1/2" 5 bar  
312460 1/2" 6 bar  
312470 1/2" 7 bar  
312480 1/2" 8 bar



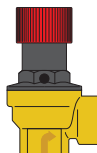
314425 1/2" 2,5 bar  
314430 1/2" 3 bar  
314460 1/2" 6 bar  
314470 1/2" 7 bar  
314480 1/2" 8 bar



314432 1/2" 3 bar  
314462 1/2" 6 bar

### TECHNICKÉ DÁTA SÉRIÍ 513-514

Rozmer	Ø Otvoru mm	Plocha otvoru cm <sup>2</sup>	Nastav- nie tlaku (bar)	Nom. vyp. tlak (bar)	Uzatvárací tlak (bar)	Koef. výtoku K	Prietok pri vypúšťaní (W) kg/h	Max. výkon kotle kW	kcal/h
1/2"	15	1,767	1,50	1,80	1,20	0,5	117,80	68,3	58.900
1/2"	15	1,767	2	2,40	1,60	0,5	141,99	82,3	70.900
1/2"	15	1,767	2,50	3,00	2,00	0,5	165,65	96,2	82.800
1/2"	15	1,767	2,70	3,24	2,16	0,5	176,70	102,4	88.300
1/2"	15	1,767	3	3,60	2,40	0,5	189,32	110,0	94.600
1/2"	15	1,767	3,50	4,20	2,80	0,5	214,90	124,6	107.400
1/2"	15	1,767	4	4,80	3,20	0,5	237,35	137,6	118.600
1/2"	15	1,767	5	6	4	0,5	296,98	172,6	148.490
1/2"	15	1,767	6	7,20	4,80	0,5	331,31	192,5	165.600
1/2"	15	1,767	7	8,40	5,60	0,5	378,64	220,1	189.300
1/2"	15	1,767	8	9,60	6,40	0,5	429,81	249,8	214.900



513415 1/2" 1,5 bar  
513420 1/2" 2 bar  
513425 1/2" 2,5 bar  
513430 1/2" 3 bar  
513435 1/2" 3,5 bar  
513460 1/2" 6 bar  
513470 1/2" 7 bar  
513480 1/2" 8 bar



514420 1/2" 2 bar  
514425 1/2" 2,5 bar  
514427 1/2" 2,7 bar  
514430 1/2" 3 bar  
514435 1/2" 3,5 bar  
514440 1/2" 4 bar  
514450 1/2" 5 bar  
514460 1/2" 6 bar  
514470 1/2" 7 bar  
514480 1/2" 8 bar

## Systémy teplej úžitkovej vody

Ventily sérií 513 a 514 sú v súlade s požiadavkami "Sekcie R" bezpečnostnej smernice pre zariadenia obsahujúce teplé kvapaliny pod tlakom (Kapitola E.1.A., bod 3 talianskej smernice): "v prípade ohrievačov teplej úžitkovej vody, by mali expanzné systémy, chrániace zásobník, zahrňovať vypúšťací ventil s priemerom výtokového otvoru (mm), nie

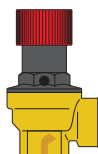
$$\text{menším ako: } D_{\min} = \sqrt{\frac{V}{5}}$$

kde V je objem ohrievača v litroch a minimálny priemer výtokového otvoru nesmie byť menší ako 15 mm."

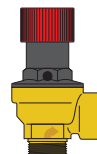
Na ilustráciu vyššie zmieneneho, je k dispozícii tabuľka medznej kapacity zásobníku teplej vody pre daný typ ventilu.

### TECHNICKÁ DATA SÉRIE 513-514

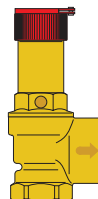
Rozměr	Ø Otvoru mm	Plocha otvoru cm <sup>2</sup>	Nastavení tlaku (bar)	Nom. vyp. tlak (bar)	Zavírací tlak (bar)	Kapacita zásobníku l
1/2"	15	1,767	6	7,20	4,80	1.000
1/2"	15	1,767	7	8,40	5,60	1.000
1/2"	15	1,767	8	9,60	6,40	1.000
1"	25	4,9087	6	7,20	4,80	3.000
1"	25	4,9087	7	8,40	5,60	3.000
1"	25	4,9087	8	9,60	6,40	3.000
1 1/4"	32	8,0424	6	7,20	4,80	5.000
1 1/4"	32	8,0424	7	8,40	5,60	5.000
1 1/4"	32	8,0424	8	9,60	6,40	5.000



513460 1/2" 6 bar  
513470 1/2" 7 bar  
513480 1/2" 8 bar



514460 1/2" 6 bar  
514470 1/2" 7 bar  
514480 1/2" 8 bar



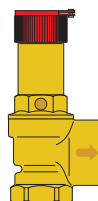
513660 1" 6 bar  
513670 1" 7 bar  
513680 1" 8 bar  
513760 1 1/4" 6 bar  
513770 1 1/4" 7 bar  
513780 1 1/4" 8 bar

## Hydraulické systémy

Bezpečnostné ventily môžu byť tiež použité na vypúšťanie studenej vody. V tomto prípade sú uvedené prietokové rýchlosti výsledkom experimentálnych skúšok, pri ktorých neboli zohľadnené úpravy výpočtových vzorcov pre rôzne druhy kvapalín.

### TECHNICKÉ DÁTA SÉRIÍ 513

Rozměr	Ø Otvoru mm	Plocha otvoru cm <sup>2</sup>	Nastavení tlaku (bar)	Nom. vyp. tlak (bar)	Uzatvárací tlak (bar)	Prietok pri vypúšťaní m <sup>3</sup> /h
1"	25	4,9087	1,50	1,80	1,20	3,4
1"	25	4,9087	2	2,40	1,60	5,1
1"	25	4,9087	2,50	3,00	2,00	8,3
1"	25	4,9087	3	3,60	2,40	8,7
1"	25	4,9087	3,50	4,20	2,80	9,1
1"	25	4,9087	4	4,80	3,20	9,7
1"	25	4,9087	6	7,20	4,80	10,5
1"	25	4,9087	7	8,40	5,60	11,5
1"	25	4,9087	8	9,60	6,40	12,3
1 1/4"	32	8,0424	2,50	3,00	2,00	13,2
1 1/4"	32	8,0424	3	3,60	2,40	13,8
1 1/4"	32	8,0424	3,50	4,20	2,80	14,1
1 1/4"	32	8,0424	6	7,20	4,80	17,5
1 1/4"	32	8,0424	7	8,40	5,60	18,6
1 1/4"	32	8,0424	8	9,60	6,40	19,4



513615 1" 1,5 bar  
513620 1" 2 bar  
513625 1" 2,5 bar  
513630 1" 3 bar  
513635 1" 3,5 bar  
513640 1" 4 bar  
513660 1" 6 bar  
513670 1" 7 bar  
513680 1" 8 bar  
513725 1 1/4" 2,5 bar  
513730 1 1/4" 3 bar  
513735 1 1/4" 3,5 bar  
513760 1 1/4" 6 bar  
513770 1 1/4" 7 bar  
513780 1 1/4" 8 bar

## Certifikace

### Označení CE

Poisťovacie ventily sérií 311, 312, 313, 314, 513 a 514 spĺňajú požiadavky smernice 97/23/ES pre tlakové zariadenia (aj s odkazom na PED). Na základe toho sú klasifikované do Kategórie IV a je im udelené označenie CE.

PAS-CAL		ATTESTATO DI ESAME CE DEL TIPO	
N. PAS55 Rev. 8		Secondo il modulo B della direttiva 97/23/CE	
(Del. del Esperto Verificatore) Società: CONSORZIO PASCAL s.p.a. VIA SCARLETTI, 12 - 20131 - MILANO - ITALIA Numero Identificativo: CE 1315 (Del. del Controllore Esperto) CONSORZIO PASCAL s.p.a. (Del. del Controllore) S.p.A. 228 N. 21 (Del. del Caricamento di Assegni Imp.)			
MANIFESTAZIONE	IN	MANIFESTAZIONE	IN
PRODOTTORE	IN	PRODOTTORE	IN
TIPO	IN	TIPO	IN
CAVITÀ/STRUTTURE DI RIFERIMENTO	IN	CAVITÀ/STRUTTURE DI RIFERIMENTO	IN
(Del. del Esperto Verificatore) Società: CONSORZIO PASCAL s.p.a. VIA SCARLETTI, 12 - 20131 - MILANO - ITALIA Numero Identificativo: CE 1315 (Del. del Controllore Esperto) CONSORZIO PASCAL s.p.a. (Del. del Controllore) S.p.A. 228 N. 21 (Del. del Caricamento di Assegni Imp.)			
MANIFESTAZIONE	IN	MANIFESTAZIONE	IN
PRODOTTORE	IN	PRODOTTORE	IN
TIPO	IN	TIPO	IN
CAVITÀ/STRUTTURE DI RIFERIMENTO	IN	CAVITÀ/STRUTTURE DI RIFERIMENTO	IN

PAS-CAL		ATTESTATO DI ESAME CE DEL TIPO	
N. PAS58 Rev. 1		Secondo il modulo B della direttiva 97/23/CE	
(Del. del Esperto Verificatore) Società: CONSORZIO PASCAL s.p.a. VIA SCARLETTI, 12 - 20131 - MILANO - ITALIA Numero Identificativo: CE 1315 (Del. del Controllore Esperto) CONSORZIO PASCAL s.p.a. (Del. del Controllore) S.p.A. 228 N. 21 (Del. del Caricamento di Assegni Imp.)			
MANIFESTAZIONE	IN	MANIFESTAZIONE	IN
PRODOTTORE	IN	PRODOTTORE	IN
TIPO	IN	TIPO	IN
CAVITÀ/STRUTTURE DI RIFERIMENTO	IN	CAVITÀ/STRUTTURE DI RIFERIMENTO	IN
(Del. del Esperto Verificatore) Società: CONSORZIO PASCAL s.p.a. VIA SCARLETTI, 12 - 20131 - MILANO - ITALIA Numero Identificativo: CE 1315 (Del. del Controllore Esperto) CONSORZIO PASCAL s.p.a. (Del. del Controllore) S.p.A. 228 N. 21 (Del. del Caricamento di Assegni Imp.)			
MANIFESTAZIONE	IN	MANIFESTAZIONE	IN
PRODOTTORE	IN	PRODOTTORE	IN
TIPO	IN	TIPO	IN
CAVITÀ/STRUTTURE DI RIFERIMENTO	IN	CAVITÀ/STRUTTURE DI RIFERIMENTO	IN

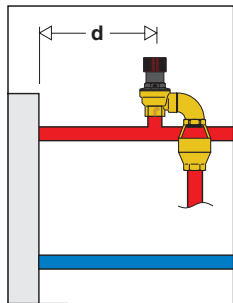
## Inštalácia

Pred inštaláciou poisťovacieho ventilu je potrebné previesť správne dimenzovanie špeciálnym technickým pracovníkom v súlade s platnými právnymi predpismi upravujúcimi konkrétne použitie ventilu. Ventil nesmie byť používaný inak ako na jeho určené účely.

Poisťovacie ventily musia byť inštalované iba príslušným technickým personálom, kvalifikovaným v súlade s platnými právnymi predpismi.

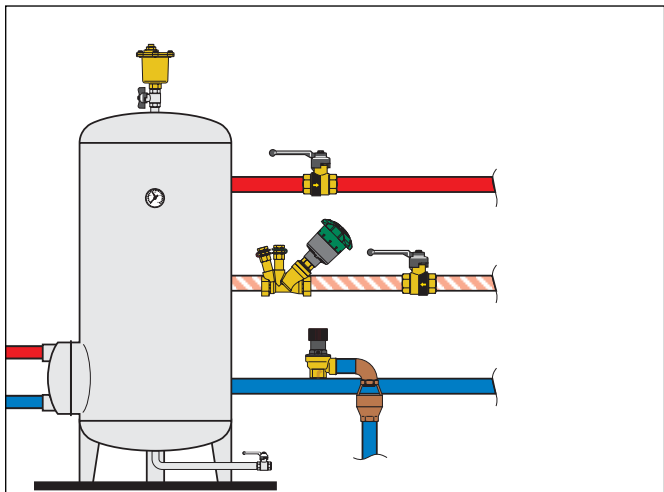
### Vykurovacie systémy

Poisťovací ventil musí byť nainštalovaný v hornej časti kotla alebo na prívodnom potrubí, čo najbližšie ku kotlu, prípadne v rozsahu vzdialenosti "d", pokiaľ je tak uvedené v platných normách. Potrubie spájajúce poisťovací ventil s kotlom nesmie byť presušené.



### Hydraulické systémy a systémy s TUV

Bezpečnostné poisťovacie ventily je potrebné inštalovať v blízkosti zásobníku teplej vody, so zvláštnou pozornosťou na to, aby medzi zásobníkom a ventilom nebolo umiestnené žiadne uzatváracie zariadenie.

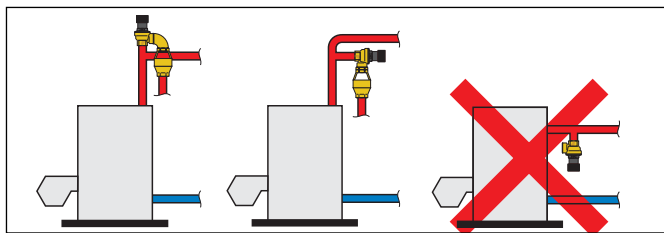


### Plynové tlakové systémy

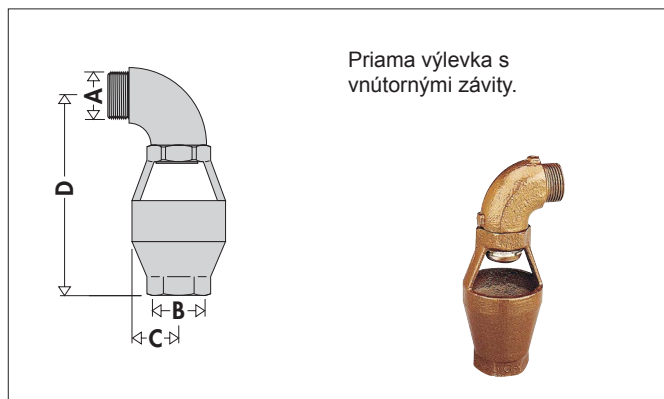
Bezpečnostné tlakové ventily sú tiež vhodné na plynové tlakové systémy.

## Montáž

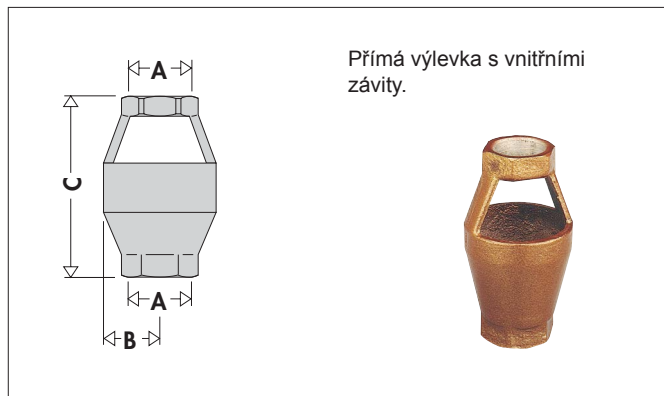
Bezpečnostné poisťovacie ventily je možné namontovať zvisle alebo vodorovne, avšak nie obrátene. Tým sa zamedzí usadeniu nečistôt, ktoré ovplyvňujú funkciu ventilu.



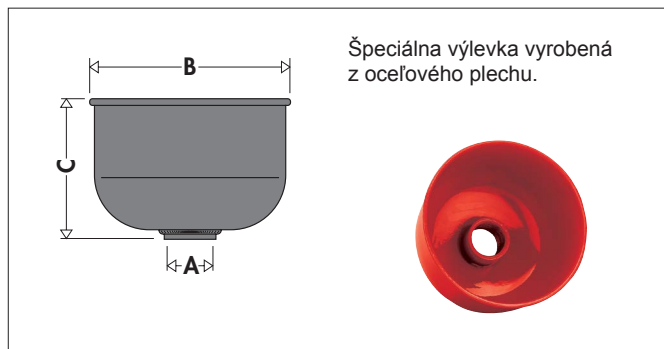
## Príslušenstvo



Kód	A	B	C	D	Hmotn. (kg)
552140	1/2" M	3/4" F	25	125	0,18
552150	3/4" M	3/4" F	25	125	0,18
552160	1" M	1 1/4" F	40	180	0,49
552170	1 1/4" M	1 1/4" F	40	180	0,49



Kód	A	B	C	Hmotn. (kg)
552050	3/4"	25	96	0,1
552070	1 1/4"	40	134	0,32



Kód	A	B	C	Hmotn. (kg)
552080	1 1/2"	210	150	1,18

**Série 311**

Certifikovaný bežný membránový bezpečnostný poistovací ventil. Označený značkou CE, podľa smernice 97/23/ES. Závitové spoje 1/2" vnútorné x 1/2" vnútorné (a 3/4" x 3/4"). Mosadzné telo. Membrána a tesnenie z EPDM. ABS ovládacie koliesko. Nastavený na 2,5 bar (možnosti nastavenia: 2,5-3-3,5-4-5-6-7-8, pre 1/2" a 3/4", 2 bar iba pre 3/4"). Rozsah prevádzkovej teploty 5÷110°C. Otvorenie pri pretlaku 20%, zatváranie pri diferenčnom tlaku 20%.

**Série 312**

Certifikovaný bežný membránový bezpečnostný poistovací ventil. Označený značkou CE, podľa smernice 97/23/ES. Závitové spoje 1/2" vonkajšie x 1/2" vnútorné. Mosadzné telo. Membrána a tesnenie z EPDM. ABS ovládacie koliesko. Nastavený na 2,5 bar (možnosti nastavenia: 2,5-3-3,5-4-5-6-7-8). Rozsah prevádzkovej teploty 5÷110°C. Otvorenie pri pretlaku 20%, zatváranie pri diferenčnom tlaku 20%.

**Série 313**

Certifikovaný bežný membránový bezpečnostný poistovací ventil s vstupmi na manometer. Označený značkou CE, podľa smernice 97/23/ES. Závitové spoje 1/2" vnútorné x 1/2" vnútorné (a 3/4" x 3/4"). Mosadzné telo. Membrána a tesnenie z EPDM. ABS ovládacie koliesko. Nastavený na 3 bar. Rozsah prevádzkovej teploty 5÷110°C. Otvorenie pri pretlaku 20%, zatváranie pri diferenčnom tlaku 20%.

**Série 313**

Certifikovaný bežný membránový bezpečnostný poistovací ventil s manometrom. Označený značkou CE, podľa smernice 97/23/ES. Závitové spoje 1/2" vonkajšie x 1/2" vnútorné (a 3/4" x 3/4"). Mosadzné telo. Membrána a tesnenie z EPDM. ABS ovládacie koliesko. Nastavený na 2,5 bar (možnosti nastavenia: 2,5-3-6-7-8). Rozsah prevádzkovej teploty 5÷110°C. Otvorenie pri pretlaku 20%, zatváranie pri diferenčnom tlaku 20%.

**Série 314**

Certifikovaný bežný membránový bezpečnostný poistovací ventil s vstupmi na manometer. Označený značkou CE, podľa smernice 97/23/ES. Závitové spoje 1/2" vonkajšie x 1/2" vnútorné. Mosadzné telo. Membrána a tesnenie z EPDM. ABS ovládacie koliesko. Nastavený na 3 bar (možnosti nastavenia: 3 a 6). Rozsah prevádzkovej teploty 5÷110°C. Otvorenie pri pretlaku 20%, zatváranie pri diferenčnom tlaku 20%.

**Série 314**

Certifikovaný bežný membránový bezpečnostný poistovací ventil s manometrom. Označený značkou CE, podľa smernice 97/23/ES. Závitové spoje 1/2" vonkajšie x 1/2" vnútorné. Mosadzné telo. Membrána a tesnenie z EPDM. ABS ovládacie koliesko. Nastavený na 2,5 bar (možnosti nastavenia: 2,5-3-6-7-8). Rozsah prevádzkovej teploty 5÷110°C. Otvorenie pri pretlaku 20%, zatváranie pri diferenčnom tlaku 20%.

**Série 513**

Certifikovaný bežný membránový bezpečnostný poistovací ventil. Označený značkou CE, podľa smernice 97/23/ES. Spoje 1/2" vnútorné x 1/2" vnútorné. Mosadzné telo. Membrána a tesnenie z EPDM. Krytie a koliesko z plastu vystuženého sklolaminátom. Nastavenie 1,5 bar (možnosť nastavenia 1,5-2-2,5-3-3,5-6-7-8). Rozsah prevádzkovej teploty 5÷110°C. Otvorenie pri pretlaku 20%, zatváranie pri diferenčnom tlaku 20%.

**Série 513**

Certifikovaný bežný membránový bezpečnostný poistovací ventil. Označený značkou CE, podľa smernice 97/23/ES. Spoje 1" vnútorné x 1 1/4" vnútorné (a 1 1/4" x 1 1/2"). Telo a krytie z mosadzné. Membrána a tesnenie z EPDM. Ovládacie koliesko a krytie je z plastu vystužené sklolaminátom. Nastavený na 2,5 bar (možnosť nastavenia: 2,5-3-3,5-6-7-8 pre 1" x 1 1/4" a 1 1/4" x 1 1/2", 1,5-2-4 bar iba 1" x 1 1/4"). Rozsah prevádzkovej teploty 5÷110°C. Otvorenie pri pretlaku 20%, zatváranie pri diferenčnom tlaku 20%.

**Série 514**

Certifikovaný bežný membránový bezpečnostný poistovací ventil. Označený značkou CE, podľa smernice 97/23/ES. Spoje 1/2" vonkajšie x 1/2" vnútorné. Mosadzné telo. Membrána a tesnenie z EPDM. Krytie je z plastu vystužené sklolaminátom. ABS ovládacie koliesko. Nastavený na 2 bar (možnosti nastavenia: 2 - 2,5 - 3 - 3,5 - 4 - 5 - 6 - 7 - 8). Rozsah prevádzkovej teploty 5÷110°C. Otvorenie pri pretlaku 20%, zatváranie pri diferenčnom tlaku 20%.

**Série 5521**

Výlevka s nastaviteľným kolenom a vnútorným/ vonkajším závitom. Spoje 1/2" vonkajší x 3/4" vnútorný (1/2" x 3/4", 3/4" x 3/4", 1" x 1 1/4", 1 1/4" x 1 1/4"). Telo zo zliatiny hliníka. Viditeľný výtokový otvor.

**Série 5520**

Priama výlevka. Spoje 3/4" vnútorné x 3/4" vnútorné (3/4" x 3/4" a 1 1/4" x 1 1/4"). Telo zo zliatiny hliníka. Viditeľný výtokový otvor.

**Série 5520**

Špeciálna výlevka. Spoje 1 1/2" vnútorné. Telo náterom opatreného ocelového plechu.

Výrobca si vyhradzuje právo zlepšovať a upravovať popísané výrobky a príslušné technické údaje, kedykoľvek a bez predbežného upozornenia.