

Liniové podlahové žlaby plastové

Ekonomická
varianta
pro dokonalý
vzhled!

6

LET ZÁRUKA

APZ8 Simple APZ9 Simple APZ10 Simple

Žlab s plastovým okrajem



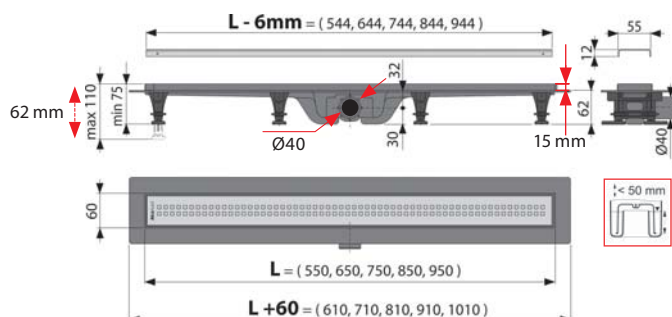
NOVINKA

APZ18 Simple

Žlab s nerezovým okrajem

Žlab a rošt v balení (550, 650, 750, 850, 950 mm)

Plastové žlaby APZ8, APZ9, APZ10 a APZ18 jsou díky nízké stavební výšce 62 mm vhodné zejména pro rekonstrukce bytových domů. Jsou vyrobeny z vysoce odolného plastu, který odolává mrazu i chemii, a jsou kompletně rozebratelné a čistitelné až po odpadní trubku. Součástí každého balení je kompletní souprava žlabu s roštem včetně příslušenství. V nabídce jsou tři designová provedení roštu pro žlab s plastovým okrajem a jedno pro žlab s nerezovým okrajem.



ZVÝŠENÁ ODOLNOST
PROTI CHEMIKÁLIÍM

SMART

ROŠT SOUČÁSTÍ BALENÍ

DOKONALE ČISTITELNÝ SIFON

VÝŠKOVÉ
STAVITELNÉ NOHY

NEREZOVÝ
OKRAJ

NEREZOVÝ OKRAJ
ŽLABU APZ18 SIMPLE



Obsah balení

- žlab
- rošt
- hydroizolační páska v délce žlabu
- kombinovaná zápachová uzávěra se 2 komorami
- kotvicí souprava (šrouby, hmoždinky)
- kotvicí nohy
- demontážní háček

APZ8 Simple, APZ9 Simple, APZ10 Simple, APZ18 Simple

Délkové varianty žlabu	550, 650, 750, 850, 950 mm
Stavební výška	62 mm
Průtok žlabu	30 l/min
Odpadní trubka	Ø40 mm
Šířka roštu	55 mm

6

LET ZÁRUKA

APZ12 Optimal

Žlab s plastovým okrajem

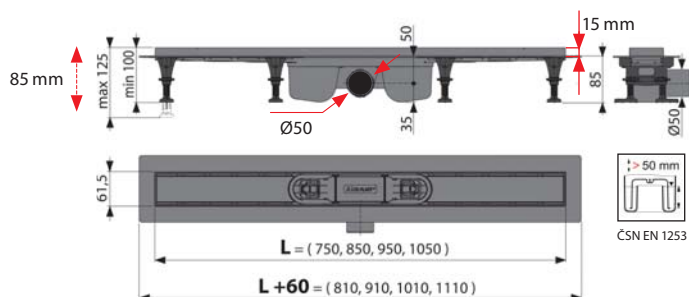


APZ22 Optimal

Žlab s nerezovým okrajem

Možnost výběru perforovaného roštu nebo roštu pro vložení dlažby

Plastové žlaby APZ12 a APZ22 mají stavební výšku 85 mm. Jsou vyrobeny z vysoce odolného plastu, který odolává mrazu i chemii a jsou kompletně rozebíratelné a čistitelné až po odpadní trubku. Dokonale zajistí odvodnění sprch v úrovni podlahy. Dvoukomorový sifon zaručuje průtok 63 l/min. Tím je garantováno, že nedojde k zatopení vaší koupelny ani při instalaci velkoformátové sprchové hlavice s vysokým přítokem vody. Výškově nastavitelné plastové kotvící nohy umožňují rychlou a komfortní instalaci včetně přesného nastavení roviny. Rošt není součástí balení. V nabídce jsou rošty perforované, plné nebo rošty uzpůsobené pro vložení dlažby či vodovzdorného dřeva.



LINE



DREAM



PURE



BUBLE



CUBE



HOPE



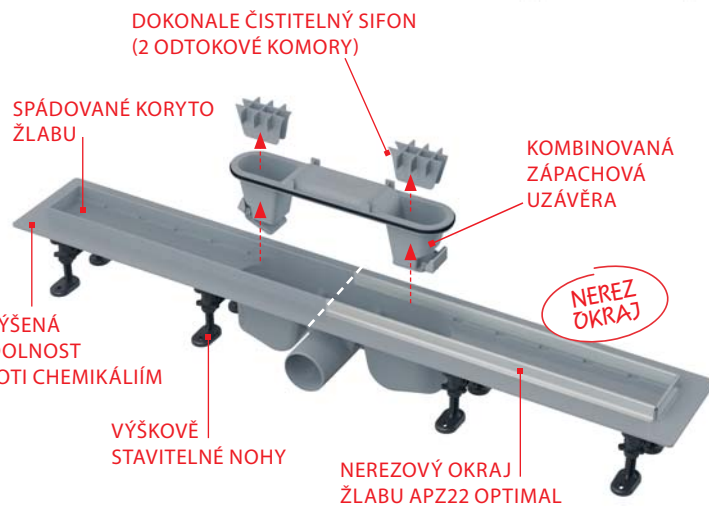
TILE

ROŠT PRO VLOŽENÍ
DLAŽBY



SOLID

SOLID



Kombinovaná zápachová uzávěra

Je vhodná nejen do sprch s pravidelným využitím, kde zajistí vysoký průtok vody, ale též do sprchových koutů s nižší frekvencí používání (rekreační prostory, prostory se sezónním využitím, u nichž nedostatečným zavodňováním sifonu dochází k vyschnutí vody v zápachové uzávěře.



SMART



Pokud sifonem neprotéká voda, klapky jsou uzavřeny a i při vyschnutí vodní zápachové uzávěry zabráňují prostupu zápachu z kanalizace.

Při průtoku vody se otevřou klapky a umožní tak odtok vody.

APZ12 Optimal, APZ22 Optimal	
Délkové varianty žlabu	750, 850, 950, 1 050* mm
Stavební výška	85 mm
Průtok žlabu	63 l/min
Odpadní trubka	Ø50 mm
Šířka roštu	53 mm

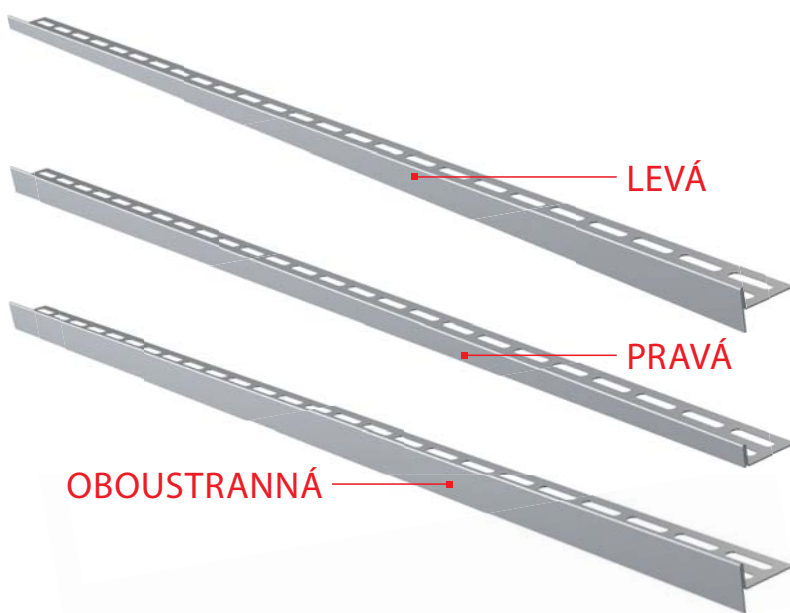
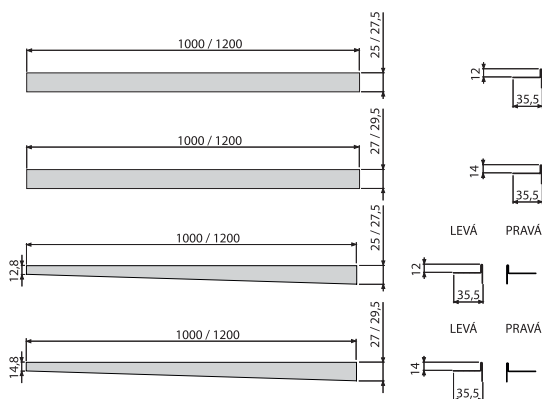
* Délka platná jen pro APZ12 Optimal

APZ90_M

Nerezové lišty pro spádovanou podlahu

Nerezová lišta překrývá svislý přechod mezi spádovanou a nespádovanou částí podlahy. Je dodávána v matné povrchové úpravě, v pravém, levém nebo oboustranném provedení, v délkách 1 000 mm a 1 200 mm. Pravé a levé provedení se určuje ve směru spádu dlažby k sprchovému žlabu. Oboustranné provedení se dá použít jako vymežovací lišta za žlab, a v případě nutnosti i jako spádovací lišta.

2
ROKY ZÁRUKA



Kód produktu	Délka lišty	Orientace	Výška lemu
APZ901M/1000	1 000 mm	Levá	12 mm
APZ901M/1200	1 200 mm	Levá	12 mm
APZ902M/1000	1 000 mm	Pravá	12 mm
APZ902M/1200	1 200 mm	Pravá	12 mm
APZ903M/1000	1 000 mm	Levá	14 mm
APZ903M/1200	1 200 mm	Levá	14 mm
APZ904M/1000	1 000 mm	Pravá	14 mm
APZ904M/1200	1 200 mm	Pravá	14 mm
APZ905M/1000	1 000 mm	Oboustranná	12 mm
APZ905M/1200	1 200 mm	Oboustranná	12 mm
APZ906M/1000	1 000 mm	Oboustranná	14 mm
APZ906M/1200	1 200 mm	Oboustranná	14 mm

