

HAKL TH 901b  
HAKL TH 901w

Thermo**STATS**



č. sklad. karty / obj. číslo:

HATH901b, HATH901w

fakturačný názov výrobku:

HAKL TH 901 digitálny termostat (čierny)  
HAKL TH 901 digitálny termostat (biely)

základný popis:

digitálny termostat s dotykovým ovládaním

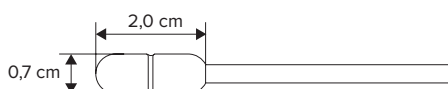
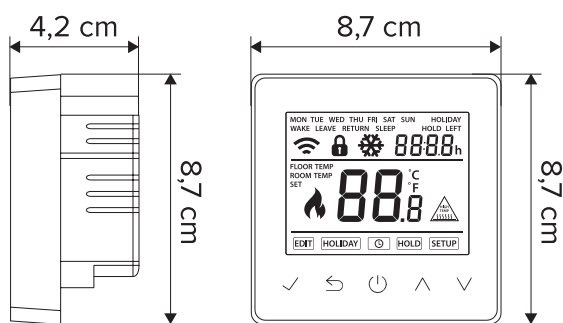
výhody:

- atraktívny dizajn s dotykovým ovládaním a podsvietením
- široká možnosť nastavenia užívateľských režimov
- termostat so spínaním prúdom 15 A
- meranie teploty priestorovým a podlahovým snímačom
- programovateľný týždenný časový spínač
- umožňuje dočasnú zmenu teploty v aktuálnom programe
- montáž do inštalačnej krabice KU 68 ...
- režim časovača so zvolenou teplotou

popis:

Termostat so vstavaným snímačom, predĺženým podlahovým snímačom, s programovateľným časovačom a dotykovým ovládaním. Pri týždennom cykle je možné nastaviť štyri časové úseky na každý deň s rôznou teplotou. Termostat je primárne určený pre ovládanie dvoch teplôt, kde jedna je primárna a druhá limitovaná. Môže riadiť podlahové elektrické kúrenie ale aj podlahové alebo radiátorové kúrenie. Využitie najde aj ako moderný termostat pri regulácii teploty priestoru.

konštrukčné vlastnosti:



EAN kód:



TH 901b



TH 901w

zalistovacia tabuľka:

Model	HAKL TH 901b	HAKL TH 901w
Objednávacie číslo	HATH901b	HATH901w
Fakturačný názov	HAKL TH 901 digit. termostat (čierny)	HAKL TH 901 digit. termostat (biely)
EAN kód	8586018641234	8586018641241
Rozmer produktu ŠxVxH	87 x 87 x 42 mm	87 x 87 x 42 mm
Rormer krabice	155 x 120 x 60 mm	155 x 120 x 60 mm
Hmotnosť produktu (samostatný)	152 g	152 g
Hmotnosť produktu s krabicou	355 g	355 g

technické parametre:

Tabuľka technických parametrov:	HAKL TH 901b	HAKL TH 901w
spínaný prúd (priestor / podlaha)	15 / 15A	15 / 15A
regulácia teploty (priestor / podlaha)	áno / áno	áno / áno
napájacie napätie	85-265V / 50Hz	85-265V / 50Hz
ovládací režim (manuál / automatika)	A	A
typ podlahového snímača	NTC - 10	NTC - 10
dĺžka podlahového snímača	3 m	3 m
stupeň krytia	IP 20	IP 20
rozsah nastavenia diferencie	0,5°C - 3°C	0,5°C - 3°C
rozsah regulácie nepresnosti	(-5°C) - (+5°C)	(-5°C) - (+5°C)
rozsah pracovnej teploty	0°C - 50°C	0°C - 50°C