

APV1324

Podlahová vpusť 105×105/50 mm bočná, mriežka nerez, nerezová príruha a límec 2. úrovne izolácie, kombinovaná zápachová uzávača SMART

Použitie

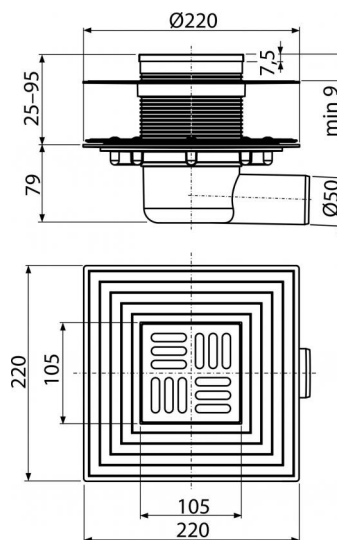
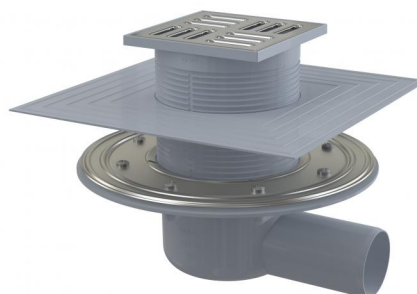
Pre bezbariérový prístup
Pre odvodnenie v úrovni podlahy
Pre vnútorné priestory, kde sa neočakáva pravidelné využitie vpuste (prádelne, kotolne, pivnice)

Vlastnosti

- Bočné napojenie na odpad Ø50 mm
- Kombinovaná zápachová uzávača SMART
- Kompatibilita s dielcami podlahových vpustí vrátane vodnej, suchej a kombinovanej zápachovej uzávěry SMART
- Límec 2. úrovne izolácie na napojenie hydroizolačnej vrstvy pod dlažbou
- Materiál: nerezová oceľ AISI 304, DIN 1.4301
- Materiál: polypropylén odolný proti mechanickému, chemickému a tepelnému poškodeniu
- Mechanicky čistiteľný sifón až po odpadovú trubicu
- Nerezová mriežka 102×102×5 mm
- Nerezový límec pre pevné prichytenie hydroizolačnej fólie alebo tkaniny hydroizolácie stavby
- Široký izolačný límec pre napojenie na hydroizoláciu stavby
- Vodný stĺpec a mechanická klapka účinnejšie zabraňujú prenikaniu zápachu z kanalizácie
- Výškovo upraviteľné hrdlo 25–95 mm

Rozsah dodávky

- Hrdlo vpuste 105×105 mm
- Kombinovaná zápachová uzávača SMART
- Límec 2. úrovne izolácie vnútorný Ø105 mm
- Nerezová mriežka
- Nerezová príruha + montážny set
- Súprava tesnenia
- Telo vpuste bočné Ø50 mm



Objednací kód, Logistické informácie

Kód	EAN	Hmotnosť (kus balenie paleta)	Rozmer (kus balenie)	Množstvo (balenie paleta)
APV1324	8595580518479	1,1551 9,3216 169,1456 kg	355×135×235 560×380×475 mm	8 128 ks

Záruky	Colný kód	Normy
2/6 rokov	39269097	EN 1253

Technické parametre

- Celková stavebná výška 88-174 mm
- Odpadové potrubie priemer 50 mm
- Prietok s vtokovou mriežkou 37 l/min
- Trieda zaťaženia K3 300 kg
- Zápachová uzávača 30 mm