

Radiátorové ventily série 338-401 s vymeniteľnou hlavicom

Termostatické regulačné hlavice série 200



Rozsah Produktov

VENTILY:

Pre medené a plastové potrubia:

Séria 338	Rohový radiátorový ventil s vymeniteľnou hlavicom	veľkosť 3/8", 1/2" radiátor x 23 p.1.5. potrubie veľkosť 1/2" radiátor x 3/4" potrubie
Séria 339	Priamy radiátorový ventil s vymeniteľnou hlavicom	veľkosť 3/8", 1/2" radiátor x 23 p.1.5. potrubie veľkosť 1/2" radiátor x 3/4" potrubie
Séria 342	Rohový radiátorový šróbovací ventil	veľkosť 3/8", 1/2" radiátor x 23 p.1.5. potrubie veľkosť 1/2" radiátor x 3/4" potrubie
Séria 343	Priamy radiátorový šróbovací ventil	veľkosť 3/8", 1/2" radiátor x 23 p.1.5. potrubie veľkosť 1/2" radiátor x 3/4" potrubie

Pre železné potrubia:

Séria 401	Rohový radiátorový ventil s vymeniteľnou hlavicom	veľkosť 3/8", 1/2", 3/4", 1" (*)
Séria 402	Priamy radiátorový ventil s vymeniteľnou hlavicom	veľkosť 3/8", 1/2", 3/4", 1" (*)
Séria 431	Rohový radiátorový šróbovací ventil	veľkosť 3/8", 1/2", 3/4", 1" (*)
Séria 432	Priamy radiátorový šróbovací ventil	veľkosť 3/8", 1/2", 3/4", 1" (*)

TERMOSTATICKÉ REGULAČNÉ HLAVICE

Séria 200	Termostatická regulačná hlavica so vstavaným senzorom vyplneným kvapalinou	prispôsobiteľná stupnica od ☼ do 5 zodpovedajúca 7÷28°C
Séria 201	Termostatická regulačná hlavica s diaľkovým senzorom vyplneným kvapalinou	prispôsobiteľná stupnica od ☼ do 5 zodpovedajúca 7÷28°C
Séria 202	Termostatická regulačná hlavica s indikátorom teploty	prispôsobiteľná stupnica od ☼ do 5 zodpovedajúca 7÷28°C
Séria 203	Termostatická regulačná hlavica s príložným senzorom pre limitáciu teploty kvapaliny	odstupňovaná stupnica 20÷50°C, 40÷90°C
Séria 209	Nemanipulovateľný / odolný voči krádeži, pre použite na verejných miestach	pre sériu 200 regulačných hlavíc

* 3/4" a 1" majú koncovky bez gumového tesnenia

Technické špecifikácie ventilov a šróbenie

Materiál

Telo:	Mosadz EN 12165 CW617N, chromovaný
Regulačný kmeň:	neroz
Hydraulické tesnenie:	EPDM
Regulátor a kryt:	ABS (RAL9010)

Charakteristiky

Médium:	voda, roztok glykolu
Max. percentuálny podiel glykolu v zmesi:	30%
Max. diferenčný tlak s vhodnou reguláciou:	1 bar
Max. prevádzkový tlak:	10 bar
Nosné médium teplotného rozsahu:	5÷100°C

Prispôsobiteľný rozsah sérií 200/201/202 termostatických regulačných hlavíc

0	☼	1	2	...	3	...	4	5
5°C	7°C	12°C	16°C		20°C		24°C	28°C

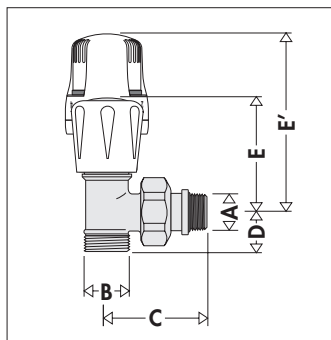
Technické špecifikácie sérií 200/201/202 termostatických regulačných hlavíc

Prispôsobiteľná stupnica:	☼÷5
Regulačný teplotný rozsah:	7÷28°C
Percentuálny podiel ochrany proti zamrznutiu:	7°C
Max. teplota okolia:	50°C
Dĺžka kapiláry (Séria 201):	2 m
Indikátor izbovej teploty (Séria 202):	16÷26°C

Technické špecifikácie série 203 termostatických regulačných hlavíc

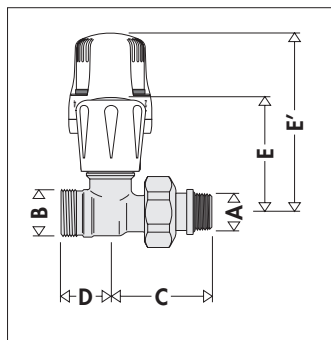
Prispôsobiteľná stupnica: - kód 203502	20÷50°C
- kód 203702	40÷90°C
Max. teplota senzora:	100°C
Max. tlak v ohrádzke:	10 bar
Dĺžka kapiláry:	2 m

Rozmery



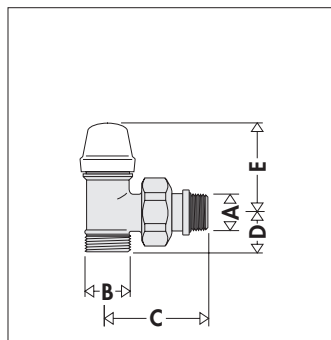
Kód	A	B	C
338302	3/8"	23 p.1,5	47,5
338402	1/2"	23 p.1,5	53,5
338452	1/2"	3/4"	53,5

Kód	D	E	E'	Hmotnosť (kg)
338302	20,5	51,5	100	0,178
338402	20,5	51,5	100	0,210
338452	22,5	51,5	100	0,220



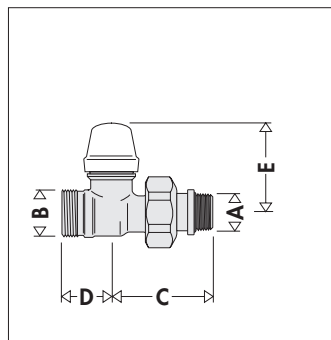
Kód	A	B	C
339302	3/8"	23 p.1,5	47,5
339402	1/2"	23 p.1,5	53,5
339452	1/2"	3/4"	53,5

Kód	D	E	E'	Hmotnosť (kg)
339302	24	55	103	0,178
339402	24	55	103	0,210
339452	24,5	55	103	0,220



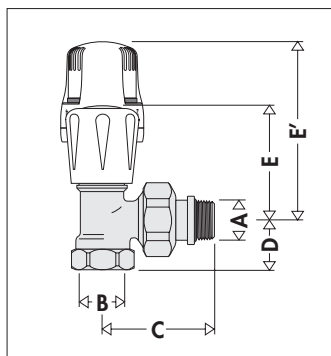
Kód	A	B	C
342302	3/8"	23 p.1,5	47,5
342402	1/2"	23 p.1,5	53,5
342452	1/2"	3/4"	53,5

Kód	D	E	Hmotnosť (kg)
342302	21,5	39	0,167
342402	21,5	39	0,225
342452	23,5	39	0,205



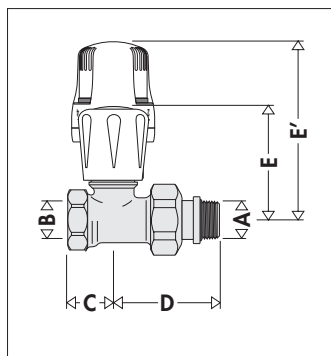
Kód	A	B	C
343302	3/8"	23 p.1,5	47,5
343402	1/2"	23 p.1,5	53,5
343452	1/2"	3/4"	53,5

Kód	D	E	Hmotnosť (kg)
343302	24	44,5	0,184
343402	24	44,5	0,228
343452	24,5	44,5	0,205



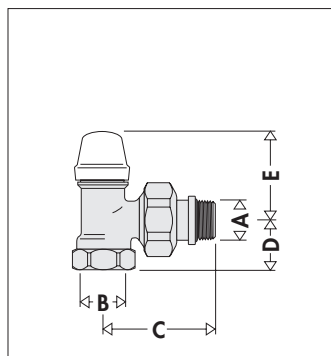
Kód	A	B	C
401302	3/8"	3/8"	47,5
401402	1/2"	1/2"	53,5
401500	3/4"	3/4"	62,5
401603	1"	1"	70,5

Kód	D	E	E'	Hmotnosť (kg)
401302	20	51,5	100	0,188
401402	23	51,5	100	0,242
401500	25	60,5	108	0,190
401603	30,5	77,5	125	0,590



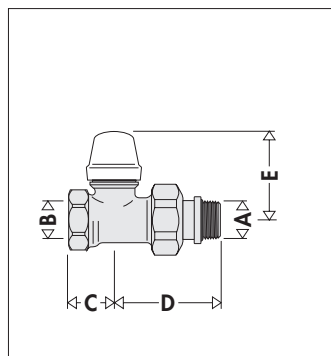
Kód	A	B	C
402302	3/8"	3/8"	21
402402	1/2"	1/2"	22
402500	3/4"	3/4"	30
402603	1"	1"	38

Kód	D	E	E'	Hmotnosť (kg)
402302	46,5	55	103	0,188
402402	52	55	103	0,242
402500	59,5	66	112	0,190
402603	63,5	81,5	127,5	0,640



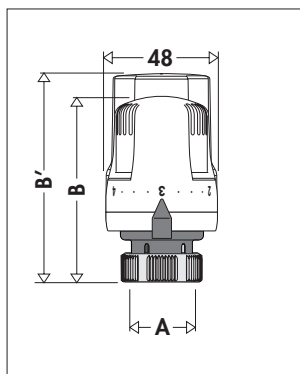
Kód	A	B	C
431302	3/8"	3/8"	47,5
431402	1/2"	1/2"	53,5
431503	3/4"	3/4"	62,5
431603	1"	1"	70,5

Kód	D	E	Hmotnosť (kg)
431302	20	38	0,182
431402	23	38	0,237
431503	25	47	0,360
431603	30,5	47,5	0,590

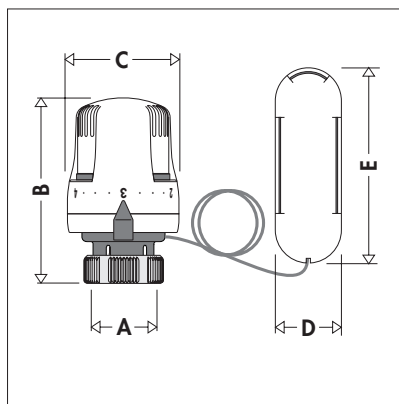


Kód	A	B	C
432302	3/8"	3/8"	21
432402	1/2"	1/2"	22
432503	3/4"	3/4"	30
432603	1"	1"	38

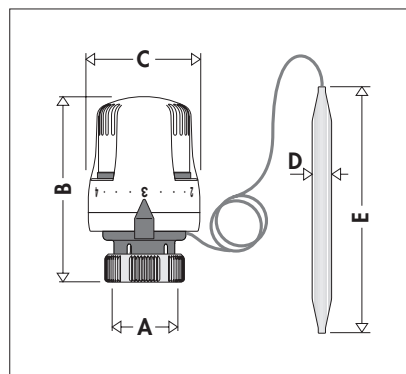
Kód	D	E	Hmotnosť (kg)
432302	46,5	44,5	0,192
432402	52	44,5	0,242
432503	59,5	49,5	0,190
432603	63,5	51,5	0,560



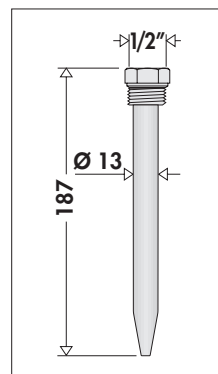
Kód	A	B	B'	Hmotnosť (kg)
200000	30 p.1,5	80	-	0,165
202000	30 p.1,5	-	85	0,168



Kód	A	B	C	D	E	Hmotnosť (kg)
201000	30 p.1,5	80	48	33	95	0,340



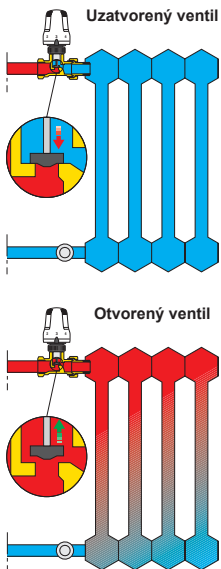
Kód	A	B	C	D	E	Hmotnosť (kg)
203502	30 p.1,5	80	48	∅ 11	158	0,300
203702	30 p.1,5	80	48	∅ 9,5	134	0,300



Kód	Miesto na kód
475002	203502
475003	203702

Princíp funkcie termostatickej regulačnej hlavice

Ovládacie zariadenie termostatického ventilu je regulátor proporcionálnej teploty, ktorý sa skladá z vlnovca obsahujúceho špecifickú termostatickú tekutinu. Pri zvýšení teploty sa tekutina zvýši objem a spôsobí, že vlnovec expanduje. Pri znížení teploty nastane opačný proces; vlnovec sa stiahne vzhľadom k náporu spätnej pružiny. Osové pohyby senzorového elementu sú prenášané pohonom ventilu prostredníctvom pripojenia na kmeň, čím sa prispôbi tok média v tepelnom telese.

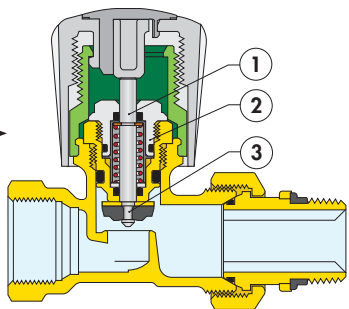


Konštrukčné detaily

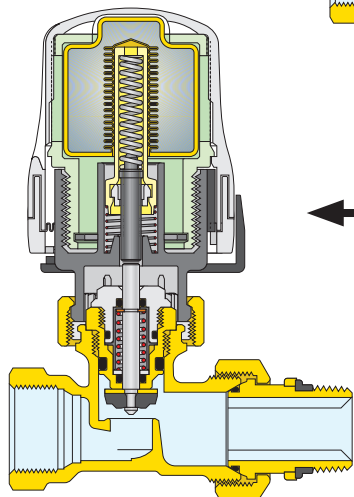
Ventil

Nerezový regulačný kmeň (1) má dvojité EPDM tesnenie. Vďaka tomu môže byť hlavica (2) vymenená aj s bežiacim systémom. Kmeň je tvarovaný tak, aby bol prispôsobený hydraulickým charakteristikám ventilu počas postupnej termostatickej operácie otvárania a zatvárania. Široký priechod medzi sedákom a obturátorom znižuje hydraulické straty v manuálnom riadení.

Nastaviteľný ventil s manuálnou reguláciou

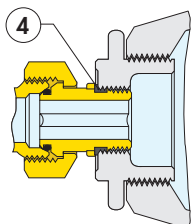


Konvertibilný ventil s termostatickou regulačnou hlavou



Koncovka s gumovým tesnením

Pripojovací závit radiátora spojovacím šróbením je vybavený so špeciálnym tvarovaným gumeným tesnením (4). Tento systém zaisťuje hydraulické tesnenie bez použitia doplnkových tesniacich materiálov ako konope alebo PTFE páska.



Termostatická regulačná hlavica s indikátorom teploty Sériá 202

Ukazovateľ izbovej teploty

Ukazovateľ izbovej teploty, typu LCD, je umiestnený na prednej strane termostatického regulátora. Zvýrazňuje to aktuálnu teplotu, vyznačenú zelenou, a umožňuje presnú reguláciu teploty na požadovanú hodnotu.



Viditeľnosť s dostatočným osvetlením

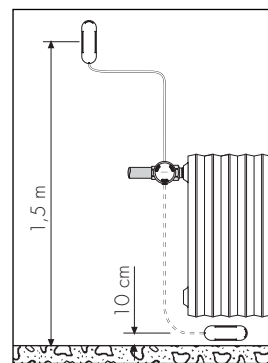
Otáčavý systém

Príslušný otáčavý systém udržiava indikátor vždy vo vertikálnej polohe, čo umožňuje jeho optimálnu vizualizáciu.



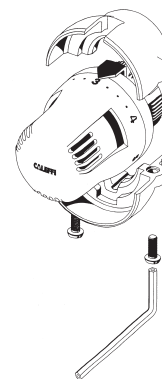
Termostatická regulačná hlavica s diaľkovým senzorom, Sériá 201

Pre používanie termostatickej regulačnej hlavice s diaľkovým senzorom je potrebná inštalácia najkrajnejšie podľa rozmerov zobrazených na obrázku.



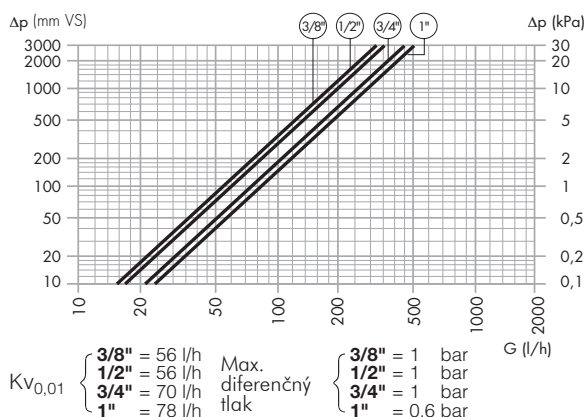
Chránený voči neoprávnenej manipulácii / odolný voči krádeži

Chránená voči neoprávnenej manipulácii a odolná voči krádeži verzia termostatickej regulačnej hlavice je dosiahnutá inštaláciou krytu s kódom 209000 na regulátore, ako je zobrazené na obrázku vedľa. Je to zaistené dvomi skrutkami vybavenými so špeciálnymi hlavami, ktoré môžu byť utiahnuté iba použitím špeciálneho imbusového kľúča s kódom 209001.

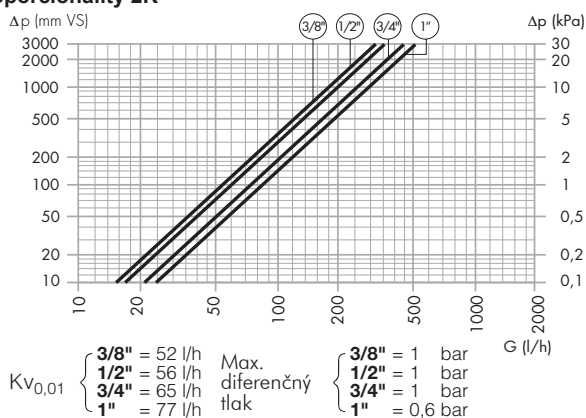


Hydraulické charakteristiky

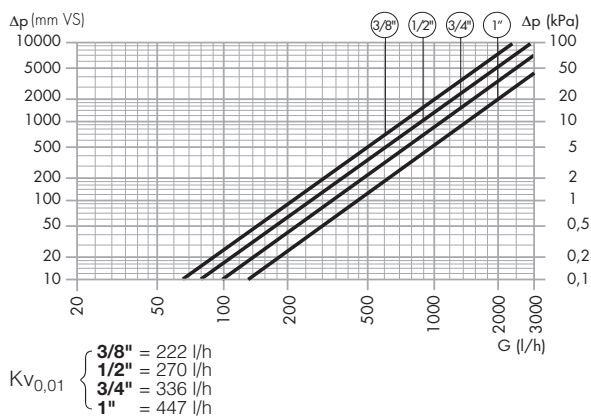
Konvertibilné radiátorové ventily s rohovým pripojením, séria 338 a séria 401 s termostatickou reguláciou, pásmo proporcionality 2K



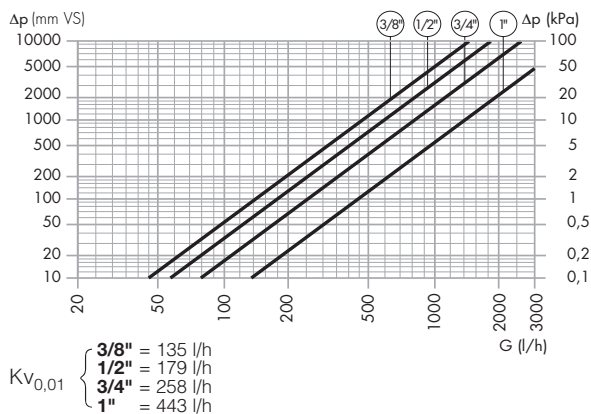
Konvertibilné radiátorové ventily s priamym pripojením, séria 339 a séria 402 s termostatickou reguláciou, pásmo proporcionality 2K



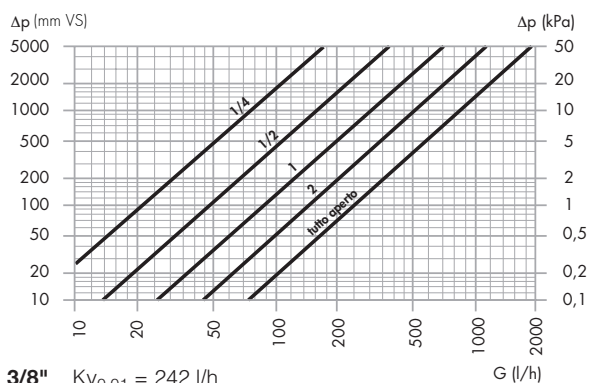
Konvertibilné radiátorové ventily s rohovým pripojením, séria 338 a séria 401 s manuálnou reguláciou



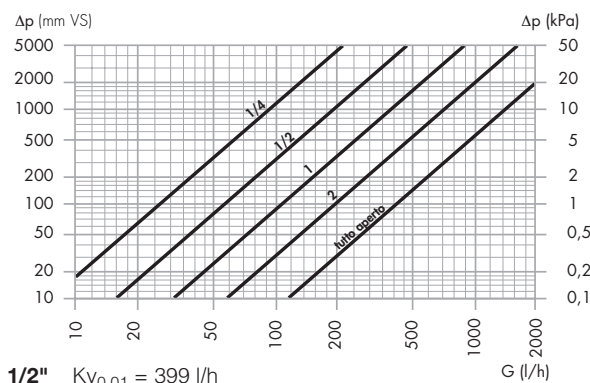
Konvertibilné radiátorové ventily s priamym pripojením, séria 339 a séria 402 s manuálnou reguláciou



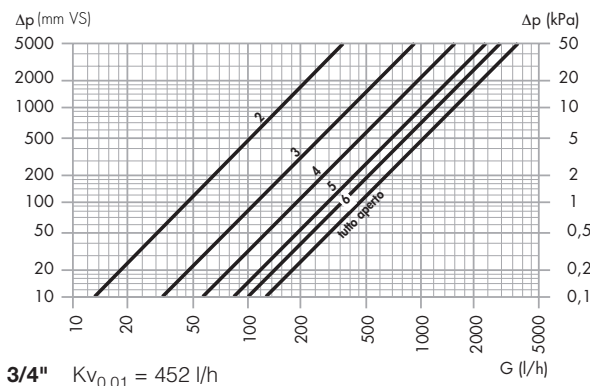
Šróbovacie ventily s rohovým pripojením 3/8\", séria 342 a 431



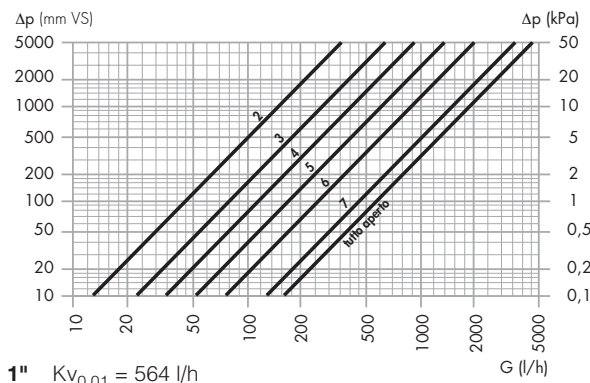
Šróbovacie ventily s rohovým pripojením 1/2\", séria 342 a 431



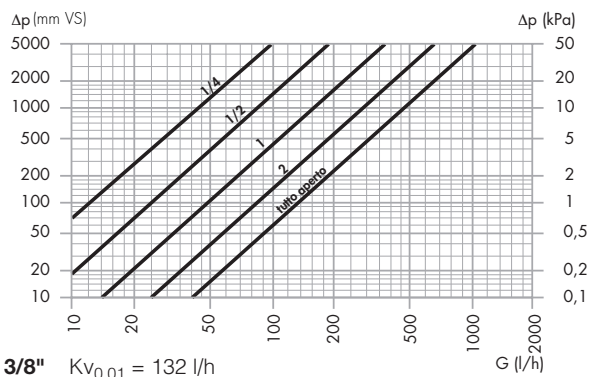
Šróbovacie ventily s rohovým pripojením 3/4\", 431



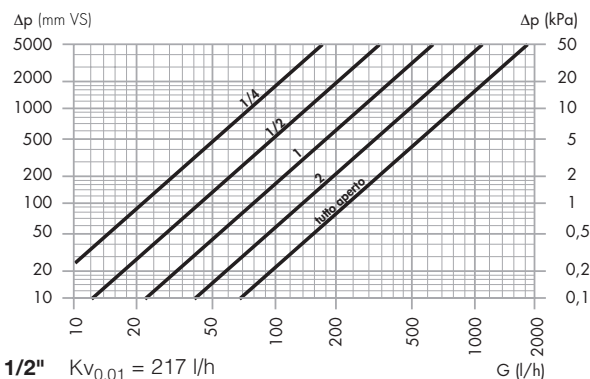
Šróbovacie ventily s rohovým pripojením 1\", séria 431



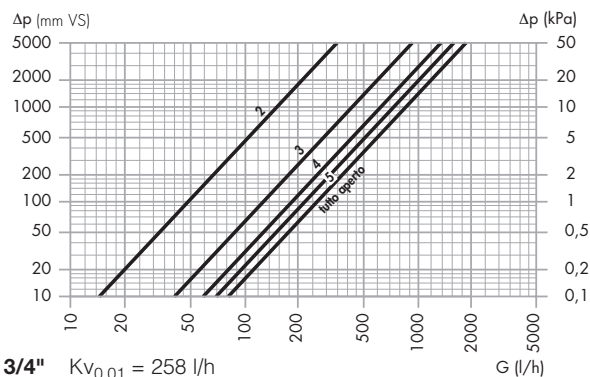
Šróbovacie ventily s priamym pripojením 3/8", série 343 a 432



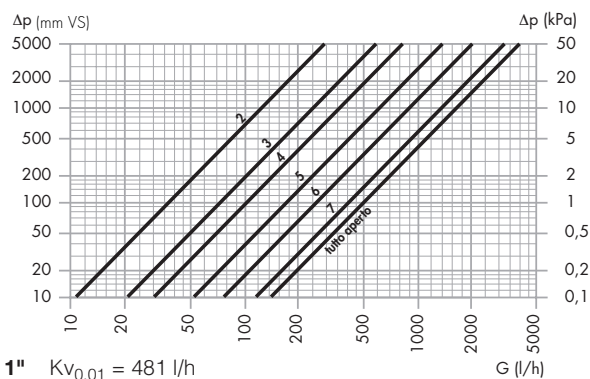
Šróbovacie ventily s priamym pripojením 1/2", série 343 a 432



Šróbovacie ventily s priamym pripojením 3/4", série 432



Šróbovacie ventily s priamym pripojením 1", série 432



Hodnoty nominálnej rýchlosti toku a ekvivalentné dĺžky

MEDENÉ POTRUBIE							
TYP	Pripojenie radiátora	Pripojenie potrubí	Ø int/ext potrubie (mm)	Priamy		Rohov	
				$Kv_{0,01}$ (l/h)	le (m)	$Kv_{0,01}$ (l/h)	le (m)
Konvertibilné radiátorové ventily s manuálnym prispôbením	3/8"	23 p. 1,5	8/10	135	0,8	222	0,3
Konvertibilné radiátorové ventily s manuálnym prispôbením	3/8"	23 p. 1,5	10/12	135	2,5	222	0,9
Konvertibilné radiátorové ventily s manuálnym prispôbením	3/8"	23 p. 1,5	12/14	135	6,6	222	2,4
Konvertibilné radiátorové ventily s manuálnym prispôbením	3/8"	23 p. 1,5	13/15	135	10,1	222	3,7
Konvertibilné radiátorové ventily s manuálnym prispôbením	3/8"	23 p. 1,5	14/16	135	14,8	222	5,5
Konvertibilné radiátorové ventily s manuálnym prispôbením	3/8"	23 p. 1,5	16/18	135	29,9	222	11,1
Konvertibilné radiátorové ventily s manuálnym prispôbením	1/2"	23 p. 1,5	8/10	179	0,5	270	0,2
Konvertibilné radiátorové ventily s manuálnym prispôbením	1/2"	23 p. 1,5	10/12	179	1,4	270	0,6
Konvertibilné radiátorové ventily s manuálnym prispôbením	1/2"	23 p. 1,5	12/14	179	3,7	270	1,6
Konvertibilné radiátorové ventily s manuálnym prispôbením	1/2"	23 p. 1,5	13/15	179	5,7	270	2,5
Konvertibilné radiátorové ventily s manuálnym prispôbením	1/2"	23 p. 1,5	14/16	179	8,4	270	3,7
Konvertibilné radiátorové ventily s manuálnym prispôbením	1/2"	23 p. 1,5	16/18	179	17,0	270	7,5

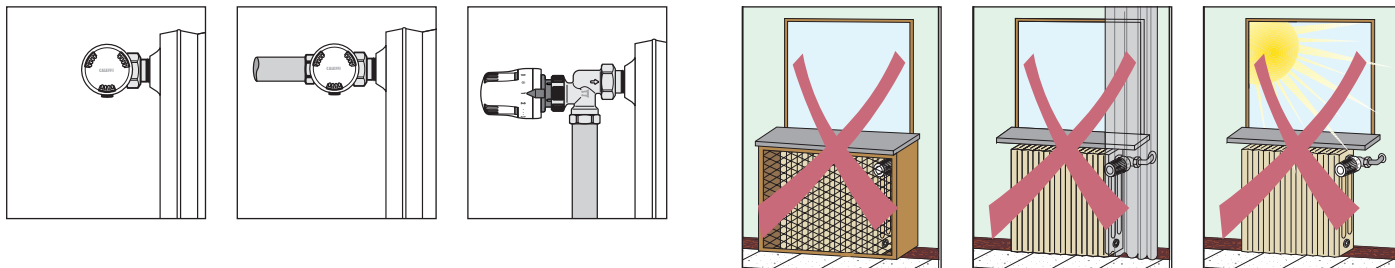
OCEĽOVÉ POTRUBIE							
TYP	Pripojenie radiátora	Pripojenie potrubí	Ø int/ext potrubie (mm)	Priamy		Rohový	
				$Kv_{0,01}$ (l/h)	le (m)	$Kv_{0,01}$ (l/h)	le (m)
Konvertibilné radiátorové ventily s manuálnym prispôbením	3/8"	3/8"	12,7/16,7	135	7,2	222	2,7
Konvertibilné radiátorové ventily s manuálnym prispôbením	1/2"	1/2"	16,3/21,0	179	15,3	270	6,7
Konvertibilné radiátorové ventily s manuálnym prispôbením	3/4"	3/4"	21,7/26,4	258	33,2	336	19,6
Konvertibilné radiátorové ventily s manuálnym prispôbením	1"	1"	27,4/33,2	443	38,5	447	37,8

PLASTOVÉ POTRUBIA							
TYP	Pripojenie radiátora	Pripojenie potrubí	Ø int/ext potrubie (mm)	Priamy		Rohový	
				$Kv_{0,01}$ (l/h)	le (m)	$Kv_{0,01}$ (l/h)	le (m)
Konvertibilné radiátorové ventily s manuálnym prispôbením	3/8"	23 p. 1,5	8/12	135	0,8	222	0,3
Konvertibilné radiátorové ventily s manuálnym prispôbením	3/8"	23 p. 1,5	10/15	135	2,5	222	0,9
Konvertibilné radiátorové ventily s manuálnym prispôbením	3/8"	23 p. 1,5	12/16	135	6,6	222	2,4
Konvertibilné radiátorové ventily s manuálnym prispôbením	3/8"	23 p. 1,5	13/18	135	10,1	222	3,7
Konvertibilné radiátorové ventily s manuálnym prispôbením	3/8"	23 p. 1,5	14/18	135	14,8	222	5,5
Konvertibilné radiátorové ventily s manuálnym prispôbením	1/2"	23 p. 1,5	8/12	179	0,5	270	0,2
Konvertibilné radiátorové ventily s manuálnym prispôbením	1/2"	23 p. 1,5	10/15	179	1,4	270	0,6
Konvertibilné radiátorové ventily s manuálnym prispôbením	1/2"	23 p. 1,5	12/16	179	3,7	270	1,6
Konvertibilné radiátorové ventily s manuálnym prispôbením	1/2"	23 p. 1,5	13/18	179	5,7	270	2,5
Konvertibilné radiátorové ventily s manuálnym prispôbením	1/2"	23 p. 1,5	14/18	179	8,4	270	3,7
Konvertibilné radiátorové ventily s manuálnym prispôbením	1/2"	3/4"	20 est	179	8,4	270	3,7

Inštalácia

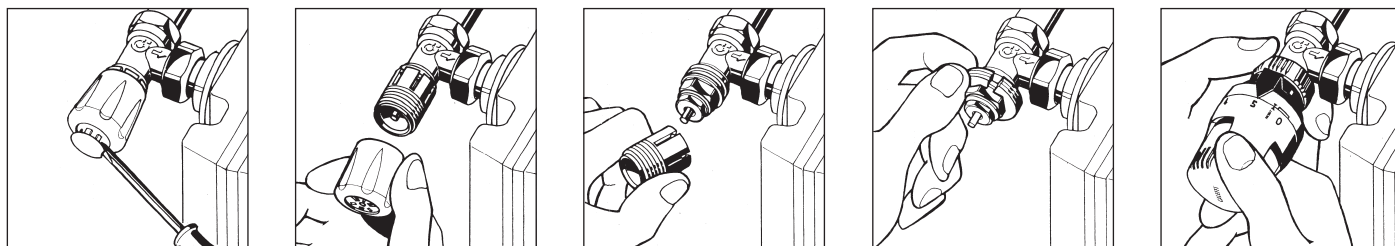
Termostatické regulačné hlavice musia byť nainštalované v horizontálnej polohe.

Čitlivý element termostatických regulačných hlavíc nesmie nikdy byť nainštalovaný vo: výklenkoch, radiátorových skriniach, za závesmi a nesmie byť vystavený priamemu slnku, inak by mohlo dôjsť ku zobrazeniu chybných údajov.



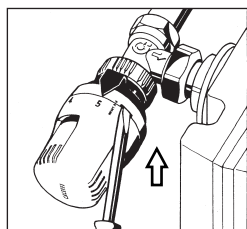
Prevod ventilov z manuálneho na termostatickú reguláciu

Pred inštaláciou termostatickej regulačnej hlavice, je potrebné otočiť regulátor na pozíciu 5.

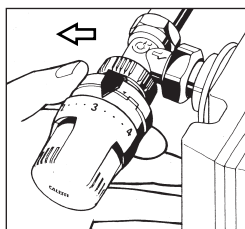


Uzamykanie a obmedzovania teploty termostatu

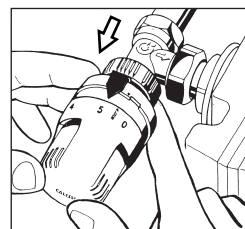
Obmedzovania teploty



1. Otočte regulátor do plne otvorenej pozície (pozícia 5). Pomocou skrutkovača uvoľnite tesnenie a plne zatlačte ku telu ventilu.

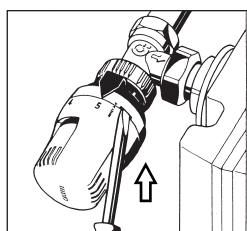


2. Otočte regulátor do novej maximálnej otvorenej potrebnej pozície (pozícia 3). Otočte tesnenie proti smeru hodinových ručičiek až na doraz.

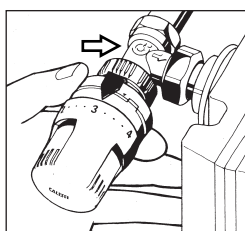


3. Na novo upevnite aretovací krúžok. Ventil má teraz obmedzený teplotný rozsah od 0 do nastavenej hodnoty.

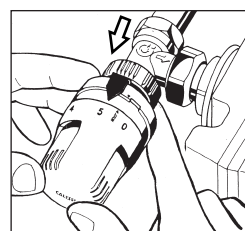
Uzamykanie teploty



1. Otočte regulátor do plne otvorenej pozície (pozícia 5). Pomocou skrutkovača uvoľnite tesnenie a plne zatlačte ku telu ventilu.

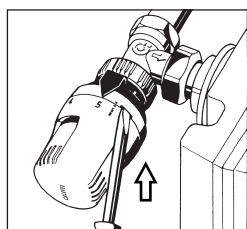


2. Umiestnite ventil na požadovanú teplotu a otočte tesnenie v smere hodinových ručičiek na doraz.

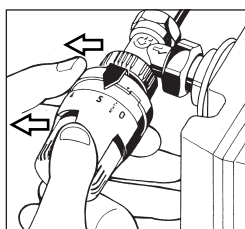


3. Na novo upevnite aretovací krúžok. Ventil bude teraz uzamknutý na nastavenej teplote.

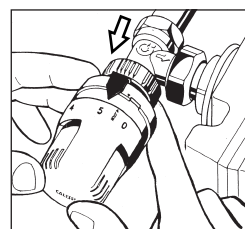
Resetovanie teplotných obmedzení a teplotného zámku



1. Pomocou skrutkovača uvoľnite tesnenie a plne zatlačte ku telu ventilu.



2. Otočte regulátor do plne otvorenej pozície a tesnenie proti smeru hodinových ručičiek až na doraz. Ukazovateľ RESET bude zodpovedať.



3. Na novo upevnite aretovací krúžok. Teraz už ventil nemá žiadne teplotné obmedzenia alebo zámky.

Série 338

Radiátorový ventil s vymeniteľnou hlavicom vhodný pre termostatické regulačné hlavice a termoelektrické pohony. Rohové pripojenie pre medené jednotné a viacvrstvové potrubia a plastové potrubia 23 p. 1,5 pre potrubia od 10 do 18 mm, 3/4 pre Ø 20 mm plastové potrubia. Radiátorové pripojenie 3/8" a 1/2" M s koncovkou vybavenou s EPDM tesnením. Mosadzné telo. Chromovaný. Kontrolný biely regulátor RAL 9010, pre manuálne ovládanie, v ABS. Regulačný kmeň z nerezovej ocele. Dvojité tesnenie regulačného kmeňa s EPDM tesniacim krúžkom. Maximálna prevádzková teplota 100°C. Maximálny prevádzkový tlak 10 bar.

Série 339

Radiátorový ventil s vymeniteľnou hlavicom vhodný pre termostatické regulačné hlavice a termoelektrické pohony. Priame pripojenie pre medené jednotné a viacvrstvové potrubia a plastové potrubia 23 p. 1,5 pre potrubia od 10 do 18 mm, 3/4 pre Ø 20 mm plastové potrubia. Radiátorové pripojenie 3/8" a 1/2" M s koncovkou vybavenou s EPDM tesnením. Mosadzné telo. Chromovaný. Kontrolný biely regulátor RAL 9010, pre manuálne ovládanie, v ABS. Regulačný kmeň z nerezovej ocele. Dvojité tesnenie regulačného kmeňa s EPDM tesniacim krúžkom. Maximálna prevádzková teplota 100°C. Maximálny prevádzkový tlak 10 bar.

Série 342

Šróbovacie ventily. Rohové pripojenie pre medené jednotné a viacvrstvové plastové potrubia 23 p. 1,5 pre potrubia od 10 do 18 mm, 3/4 pre Ø 20 mm plastové potrubia. Radiátorové pripojenie 3/8" a 1/2" M s koncovkou vybavenou s EPDM tesnením. Mosadzné telo. Chromovaný. Biely kryt RAL 9010 v ABS. Vonkajšie tesnenie sa skladá z EPDM tesniacim krúžkom na regulačnom kmeni. Maximálna prevádzková teplota 100°C. Maximálny prevádzkový tlak 10 bar.

Série 343

Šróbovacie ventily. Priame pripojenie pre medené jednotné a viacvrstvové plastové potrubia 23 p. 1,5 pre potrubia od 10 do 18 mm, 3/4 pre Ø 20 mm plastové potrubia. Radiátorové pripojenie 3/8" a 1/2" M s koncovkou vybavenou s EPDM tesnením. Mosadzné telo. Chromovaný. Biely kryt RAL 9010 v ABS. Vonkajšie tesnenie sa skladá z EPDM tesniacim krúžkom na regulačnom kmeni. Maximálna prevádzková teplota 100°C. Maximálny prevádzkový tlak 10 bar.

Série 401

Radiátorový ventil s vymeniteľnou hlavicom vhodný pre termostatické regulačné hlavice a termoelektrické pohony. Rohové pripojenie pre oceľové potrubia 3/8", 1/2", 3/4" alebo 1" F. Radiátorové pripojenie 3/8" a 1/2" M s koncovkou vybavenou s EPDM tesnením, 3/4" a 1" s koncovkou bez tesnenia. Mosadzné telo. Chromovaný. Kontrolný biely regulátor RAL 9010, pre manuálne ovládanie, v ABS. Regulačný kmeň z nerezovej ocele. Dvojité tesnenie regulačného kmeňa s EPDM tesniacim krúžkom. Maximálna prevádzková teplota 100°C. Maximálny prevádzkový tlak 10 bar.

Série 402

Radiátorový ventil s vymeniteľnou hlavicom ventil vhodný pre termostatické regulačné hlavice a termoelektrické pohony. Priame pripojenie pre oceľové potrubia 3/8", 1/2", 3/4" alebo 1" F. Radiátorové pripojenie 3/8" a 1/2" M s koncovkou vybavenou s EPDM tesnením, 3/4" a 1" s koncovkou bez tesnenia. Mosadzné telo. Chromovaný. Kontrolný biely regulátor RAL 9010, pre manuálne ovládanie, v ABS. Regulačný kmeň z nerezovej ocele. Dvojité tesnenie regulačného kmeňa s EPDM tesniacim krúžkom. Maximálna prevádzková teplota 100°C. Maximálny prevádzkový tlak 10 bar.

Série 431

Šróbovacie ventily. Rohové pripojenie pre oceľové potrubia 3/8", 1/2", 3/4" alebo 1" F. Radiátorové pripojenie 3/8" a 1/2" M s koncovkou vybavenou s EPDM tesnením, 3/4" a 1" M s koncovkou bez tesnenia. Mosadzné telo. Chromovaný. Biely kryt RAL 9010 v ABS. Vonkajšie tesnenie sa skladá z EPDM tesniacim krúžkom na regulačnom kmeni. Maximálna prevádzková teplota 100°C. Maximálny prevádzkový tlak 10 bar.

Série 432

Šróbovacie ventily. Priame pripojenie pre oceľové potrubia 3/8", 1/2", 3/4" alebo 1" F. Radiátorové pripojenie 3/8" a 1/2" M s koncovkou vybavenou s EPDM tesnením, 3/4" a 1" M s koncovkou bez tesnenia. Mosadzné telo. Chromovaný. Biely kryt RAL 9010 v ABS. Vonkajšie tesnenie sa skladá z EPDM tesniacim krúžkom na regulačnom kmeni. Maximálna prevádzková teplota 100°C. Maximálny prevádzkový tlak 10 bar.

Série 200

Termostatická regulačná hlavica pre termostatické a radiátorové ventily. Vstavaný senzor s elementom vyplneným tekutinou. Maximálna teplota okolia 50°C. Odstupňovaná stupnica od * po 5 zodpovedajúca rozsahu nastavenej teploty od 7 do 28°C, s možnosťou uzamykania a limitovania teploty. Podiel ochrany proti zamrznutiu.

Série 201

Termostatická regulačná hlavica pre termostatické a radiátorové ventily. Diaľkovým senzor s elementom vyplneným tekutinou. Maximálna teplota okolia 50°C. Odstupňovaná stupnica od * po 5 zodpovedajúca rozsahu nastavenej teploty od 7 do 28°C, s možnosťou uzamykania a limitovania teploty. Podiel ochrany proti zamrznutiu 7°C.

Série 202

Termostatická regulačná hlavica pre termostatické a konvertibilné radiátorové ventily. Vstavaný senzor s elementom vyplneným tekutinou, s digitálnym LCD indikátorom izbovej teploty. Maximálna teplota okolia 50°C. Odstupňovaná stupnica od * po 5 zodpovedajúca rozsahu nastavenej teploty od 7 do 28°C, s možnosťou uzamykania a limitovania teploty. Podiel ochrany proti zamrznutiu 7°C. Displej zobrazujúci izbovú teplotu má rozsah od 16°C do 26°C.

Série 203

Termostatická regulačná hlavica s príložným senzorom pre limitáciu teploty kvapaliny. Rozsah regulácie teploty 20÷50°C (40÷90°C). Maximálna teplota senzora 100°C. Číselná stupnica s možnosťou uzamykania a limitovania teploty. Dĺžka kapiláry 2m.

Série 209

Chránený voči neoprávnenej manipulácii / odolný voči krádeži, pre použite na verejných miestach.

Vyhradzujeme si právo na zmenu našich produktov a ich príslušných technických údajov, obsiahnutých v tejto publikácii, a to kedykoľvek a bez predchádzajúceho upozornenia.



CALEFFI HIDROTERMIKA d.o.o.
Industrijska cesta 6/A · 6310 Izola · Slovenija
Tel. +386 5 6400152 · Fax +386 5 6400153
info@caleffi.si · www.caleffi.si
© Copyright 2014 Caleffi