

AM1101/1200 Sádromodul Slim

Predstenový inštalčný systém pre suchú inštaláciu (do sádkartónu)

Použitie

Pre montáž pred nosnú stenu alebo do sádkartónovej konštrukcie, stavebná

hĺbka len 84 mm

Pre montáž závesného WC s pripojovacím rozstupom 180 mm alebo 230 mm

Pre hrúbku podláh 0–100 mm

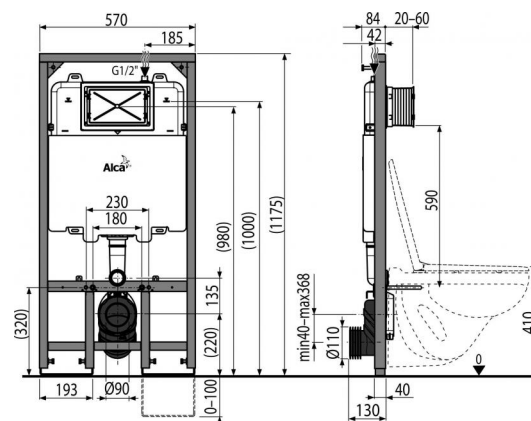
Pre závesné WC

Vlastnosti

- Duálne splachovanie nezávisle nastaviteľné s hygienickou rezervou
- Kompatibilné so všetkými ovládacími tlačítkami Alcaplast
- Konštrukcia polystyrénovej izolácie zabraňuje roseniu na povrchu nádržky a tlmi prestup vibrácií z nádržky do stavebnej konštrukcie
- Konštrukcia rámu dovoľuje ukotvenie k samostatnej, dostatočne nosnej sádkartónovej priečke alebo pred nosnú stenu
- Kryt servisného otvoru zjednodušuje montáž a bráni prenikaniu vlhkosti a nečistôt
- Materiál nosnej konštrukcie: kov ošetrený práškovou farbou
- Montážna hĺbka nastaviteľná v rozmedzí 20–60 mm
- Nádržka je z vyrobená z jedného kusu, čím je zaručená 100% nepriepustnosť
- Nainštalovaný systém sa zaklopí sádkartónovými doskami a nie sú potrebné žiadne prídavné vystužujúce ani kotviace prvky
- Nastaviteľné výškové nohy v rozmedzí 0–100 mm
- Prívod vody zozadu/zhora uprostred
- Rohový ventil s možnosťou na napojenie na potrubný systém Mepla
- Servisné práce bez použitia náradia
- Stavebná hĺbka 84 mm
- Označenie nivelácie a stredovej rysky

Rozsah dodávky

- Fixačný set pre uchytenie WC misy: závitová tyč M12 – 2 ks, podložky – 4 ks, krytka – 2 ks, matica – 2 ks, chránička závitú – 2 ks
- Fixačný set: vrut Ø8×60 mm – 8 ks, hmoždinka Ø12 mm – 8 ks
- Kolená odpadu Slim HT90/90/110
- Kryt servisného otvoru dvojdielny, jednoducho skrátiteľný
- Nádrž s napúšťacou a vypúšťacou armatúrou
- Sada inštalčných krytiel pre ochranu pripojovacích otvorov pri montáži systému
- Samonosný rám
- Šróbovanie 1/2" pre pripojenie vody s integrovaným rohovým ventilom Schell 1/2–3/8"
- Tesnenie odpadu, prepojka polypropylén, tesnenie prepojky
- Tesnenie prívodu, vývodka polypropylén, vrapová vložka



Objednací kód, Logistické informácie

Kód	EAN	Hmotnosť (kus balenie paleta)	Rozmer (kus balenie)	Množstvo (balenie paleta)
AM1101/1200	8595580551384	16,4478 16,4478 266,7170 kg	1210×140×590 1210×590×140 mm	1 15 ks

Záruky	Colný kód	Normy
2/15 rokov	39229000	EN 14124, EN 14055

Technické parametre

- Odporúčaný rozsah tlaku vody 0,3-0,5 MPa
- Funkčný rozsah tlaku vody 0,05-1,6 MPa
- Hygienická rezerva 3 l
- Objem vody v nádržke 9 l
- Pripojenie vody zozadu alebo zhora montážnymi otvormi G1/2"
- Štandardné nastavenie malého spláchnutia 3 l
- Štandardné nastavenie veľkého spláchnutia 6 l
- Závažová skúška 400 kg