

# AGV4S

Univerzálny lapač strešných splavenín 300×155/125/110 mm priamy, šedá

## Použitie

Pre inštaláciu mimo budov

Pre odvod dažďových povrchových vôd do kanalizačného systému

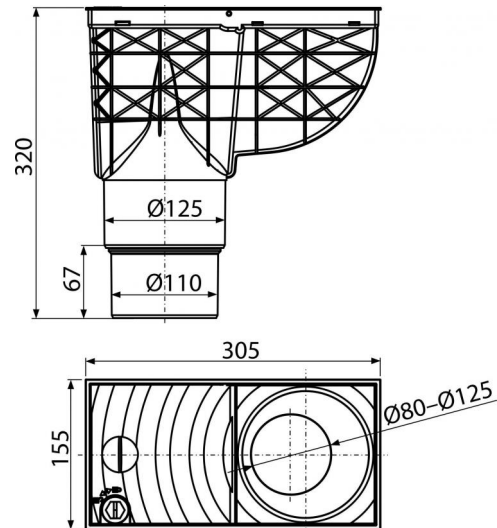
Pre pripojenie odkvapových zvodov

## Vlastnosti

- Farba: šedá
- Bráni šíreniu zápachu z kanalizácie
- Excentrické krúžky pre napojenie odkvapového zvodu 80, 90, 100, 110 a 125 mm
- Materiál obsahuje UV stabilizátory proti blednutiu a starnutiu plastu
- Materiál: polypropylén obohatený o sklené vlákna – odolný proti mechanickému, chemickému a tepelnému poškodeniu
- Možnosť dokúpenia nerez koša proti vniknutiu hlodavcov z odpadu
- Možnosť dokúpenia univerzálne vložky zvodu pre kruhové a štvorcové zvodov
- Plastový kôš na nečistoty možno pohodlne vybrať a vyčistiť
- Po usadení v zámkovej dlažbe možno pohľadové časti lapača strešných splavenín zameniť za dielce v čiernej farbe
- Priame napojenie na odpad – 110, 125 mm
- Prudší spád koryta umožňuje rýchlejší a vyšší odtok vody smerom do kanalizácie
- Suchá zápachová uzávača
- Zámok bráni samovoľnému otvoreniu vika, vytekaníu vody pri silných dažďoch

## Rozsah dodávky

- Klapka obmedzujúca prenikanie zápachu z kanalizácie
- Kôš na zachytávanie hrubých nečistôt
- Sada vymedzovacích vložiek pre priemer zvodu 80, 90, 100, 110, 125 mm
- Telo vpusťe s priamym vývodom Ø110/125 mm
- Veko so zámkom



## Objednací kód, Logistické informácie

Kód	EAN	Hmotnosť (kus   balenie   paleta)	Rozmer (kus   balenie)	Množstvo (balenie   paleta)
AGV4S	8595580519292	1,2358   4,9432   94,5000 kg	315×335×165   655×335×345 mm	4   60 ks

## Záruky

2/6 rokov

## Colný kód

39269097

## Normy

EN 1253, EN 1451

## Technické parametre

- Prietok 396 l/min