

AVZ103-R202

Vonkajší žľab 100 mm s kovovým rámom a liatinovým roštom C250

Použitie

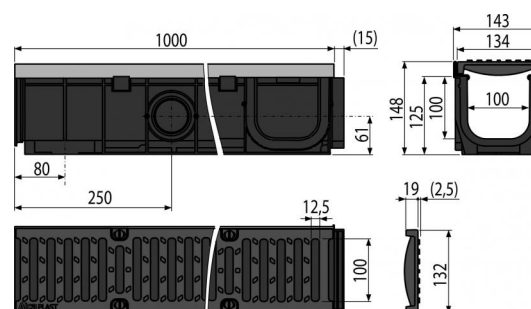
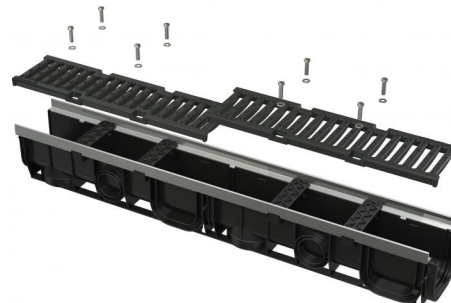
Pre odvodnenie profesionálneho parkovania pre osobné autá, peších zón, postranných pásov komunikácií a príľahlých chodníkov

Vlastnosti

- Početné rebrovanie pre pevnú fixáciu v okolitom materiále
- Jednoduché rozdelenie žľabu na dve rovnako dlhé polovice
- Kovové rámy vystužujúce hrany žľabu
- Kryt bočných strán možno použiť ako napojenie prítoku – Ø75 mm
- Materiál s UV stabilizátorom proti starnutiu, blednutiu a degradácii plastu
- Materiál: polypropylén plnený mastencom odolný proti mechanickejmu, chemickému a tepelnému poškodeniu
- Modulárny systém – voliteľné napojenie do tvaru „I“, „L“, „T“ alebo „X“
- Príprava pre vloženie aretačných tyčí
- Pripravené na voliteľné použitie zápchovej uzávery s mriežkou pre zachytávanie nečistôt
- Prívod vody z boku žľabu na štyroch miestach – Ø50 mm
- Prepracovaný a pevný zámkový mechanizmus pre jednoduché spájanie jednotlivých žľabov
- Robustná konštrukcia – samonosná
- Rošt liatinový – fixovaný v žľabe pomocou ôsmich kusov nerezových skrutiek, šírka vtokovej štrbiny 12,5 mm
- Lhký prístup do žľabu – jednoduchá čistiteľnosť
- Zvislé napojenie na odpad Ø110 mm
- Systém zámkov dovoľuje jednoduché napájanie bez nutnosti ďalších prvkov

Rozsah dodávky

- Inštalácia rozpera 4 ks
- Liatinový rošt – 2x0,5 m – trieda zaťaženia C250
- Nerezové skrutky pre fixáciu roštu v žľabe 8 ks
- Telo žľabu s kovovým golierom



Objednací kód, Logistické informácie

Kód	EAN	Hmotnosť (kus balenie paleta)	Rozmer (kus balenie)	Množstvo (balenie paleta)
AVZ103-R202	8595580547257	11,4892 0,0000 358,1960 kg	148x1015x143 mm	1 30 ks

Záruky	Colný kód	Normy
2/6 rokov	39269097	EN1433

Technické parametre

- Celková stavebná výška 148 mm
- Odpadové potrubie priemer 110 mm
- Prietokový profil žľabu 95,34 cm²
- Trieda zaťaženia C250 25000 kg
- Vtokový prierez liatinového roštu 433,774 cm²