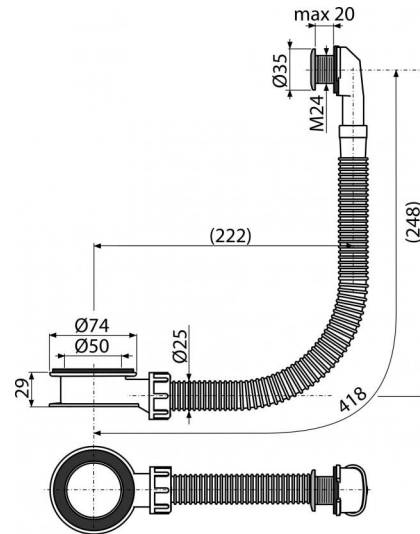


A328CR

Umývadlový prepád, chróm

**Použitie**

Pre umývadlá bez integrovaného prepádu

Pre umývadlá sklenené, kamenné alebo z umelého kameňa

Vlastnosti

- Chromový kryt prepádu
- Flexibilné napojenie pre všetky tvary umývadiel
- Materiál: polypropylén

Objednací kód, Logistické informácie

Kód	EAN	Hmotnosť (kus balenie paleta)	Rozmer (kus balenie)	Množstvo (balenie paleta)
A328CR	8595580547585	0,1146 5,7300 111,6800 kg	75x400x40 mm	50 800 ks

Záruky

2/2 rokov

Colný kód

39229000

Normy

EN 274

Technické parametre

- Max. hrúbka steny u prepádu 20 mm
- Prietok prepád 16,8 l/min
- Tepelný atest 95 °C