

APZ16-750 Wall

Podlahový žľab s okrajom pre plný rošt a s pevným límcom ku stene

Použitie

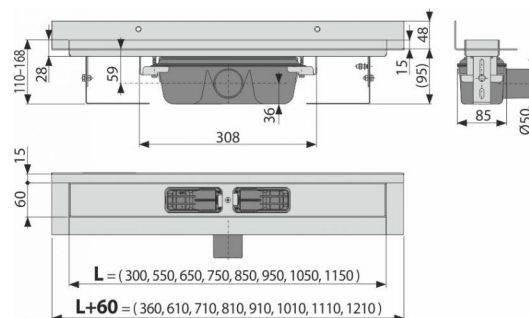
- Pre bezbariérový prístup
- Pre odvodnenie spích v úrovni podlahy
- Pre osadenie priamo ku stene
- Pre plné rošty a rošt FLOOR na vloženie dlažby a hranolový rošt GAP
- Pre použitie vo vnútri budov

Vlastnosti

- Límeč a vpusť sú chránené fóliou, vanička polystyrénovou vložkou
- Materiál sifónu: polypropylén
- Materiál žľabu: nerezová oceľ 2 mm AISI 304, DIN 1.4301
- Mechanicky čistiteľný sifón až po odpadovú trubicu
- Možnosť dokúpenia kombinovanej zápachovej uzávery
- Podlahový žľab z nerezovej ocele (zvyšenie materiálu morením a pasiváciou, elektrochemické preleštenie)
- Pre vkladanie plných roštov – nerez, kalené sklo, syntetický kameň, roštu pre vloženie dlažby a hranolového roštu
- Samolepiaca páska pre kvalitnú hydroizoláciu
- Sifón napevno spojený so žľabom – 100% vodotesnosť
- Stavebná výška od 95 mm
- Výškovo nastaviteľný
- Vysoký prietok je umožnený vďaka dvom komorám sifónu
- Záruka 25 rokov

Rozsah dodávky

- Kotviaci set: vrut $\text{Ø}6 \times 50$ mm – 2 ks, hmoždinka $\text{Ø}10$ mm – 2 ks, vrut $\text{Ø}4,2 \times 38$ mm – 3 ks, hmoždinka $\text{Ø}8$ mm – 3 ks
- Inštalčný kryt koryta – polystyrén
- Ochranná fólia goliera žľabu
- Ochranná fólia vtoku do sifónu
- Samolepiaca hydroizolačná páska
- Žľab zmontovaný so sifónom



Objednací kód, Logistické informácie

Kód	EAN	Hmotnosť (kus balenie paleta)	Rozmer (kus balenie)	Množstvo (balenie paleta)
APZ16-750	8595580553043	750 mm 4,1917 33,5336 120,6008 kg	820×205×160 mm	8 24 ks
Záruky 2/25 rokov	Colný kód 39229000	Normy EN 1253		

Technické parametre

- Celková stavebná výška 110-168 mm
- Minimálna hrúbka betónu 95 mm
- Odolnosť zápachovej uzávery proti tlaku 982 Pa
- Odpadové potrubie priemer 50 mm
- Prietok 60-68,8 l/min
- Trieda zaťaženia K3 300 kg
- Zápachová uzáverka 50 mm