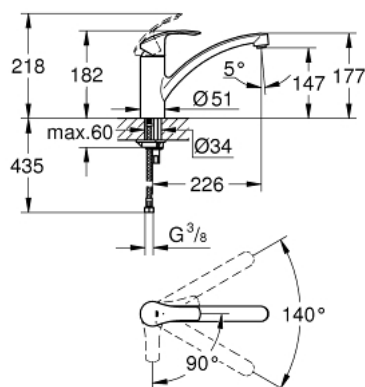
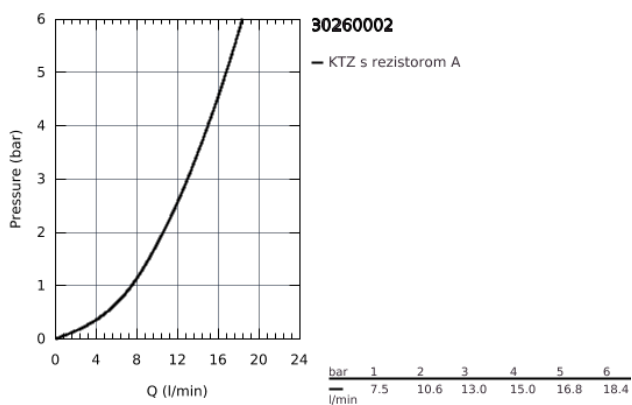


30 260 002 EUROSMART EUROSMART PÁKOVÁ DŘEZOVÁ BATERIE, DN 15

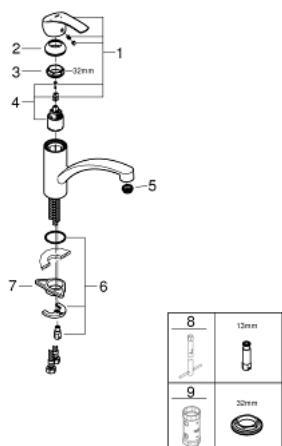


POPIS PRODUKTU

- plochý výtok
- 1-otvorová montáž
- **GROHE StarLight** povrch
- **GROHE SilkMove ES** 35 mm keramická kartuše s funkcí Energy Saving při studeném startu
- variabilne nastaviteľný obmedzovač prietoku
- otočný liaty výtok
- otočný uhol 140°
- **GROHE Zero** vedení vody uvnitř - bez niklu a olova
- perlátor vyměnitelný pomocí mince
- flexi přípojné hadičky
- rychlomontážny systém
- Minimálny odporúčaný tlak 1,0 baru



30 260 002 EUROSMART EUROSMART PÁKOVÁ DŘEZOVÁ BATERIE, DN 15



NÁHRADNÉ DIELY

- 1: Kompletná páka (Č. obj. 46902000)
 - 2: Kryt (Č. obj. 46492000)
 - 3: krúžok so závitom (Č. obj. 46815000)
 - 4: Kartuša (Č. obj. 46863000)
 - 5: Regulátor prúdu (Č. obj. 48264000)
 - 6: Kontraskrutkový spoj (Č. obj. 46249000)
 - 7: Stabilizačná doska (Č. obj. 05334000)
 - 8: Montážny kľúč (Č. obj. 19017000)*
 - 9: Kľúč (Č. obj. 19332000)*
- * Voliteľné príslušenstvo