



**Univerzálny návod na montáž a údržbu**

**Univerzální návod na montáž a údržbu**



## Použitie a údržba

Gratulujeme Vám, práve ste si zakúpili výrobok vysokej kvality a spoľahlivosti. Aby Vaša vodovodná batéria pracovala čo najkvalitnejšie a čo najdlhšie, je nutné dodržať nielen správny postup pri jej inštalácii ale aj určité pravidlá pri jej dennom užívaní.

Hodnoty tlaku a teploty, pri ktorých sú naše vodovodné batérie testované, sú vyššie ako hodnoty, ktorým budú vystavené v bežnej prevádzke. Napriek tomu, aby sa dosiahlo ich maximálnej výkonnosti a životnosti, je potrebné skontrolovať parametre prívodného vodovodného potrubia. Sú to tieto hodnoty:

- Minimálny tlak 0,5 bar
- Maximálny prevádzkový tlak 10 bar (1,0MPa)
- Optimálny tlak 1-5 bar
- Maximálna teplota vody 80 ° C
- Teplota studenej vody 10-25°C

**UPOZORNENIE:** Pred inštaláciou vodovodnej batérie skontrolujte, či je prívodné vodovodné potrubie zbavené všetkých nečistôt (najmä pri inštalácii nového potrubia v ňom zostávajú hrubé nečistoty ako piesok, zvyšky malty a pod.), aby ste zabránili možnému poškodeniu vnútorných častí batérie. Aby ste znečisteniu úplne predišli, odporúčame inštalovať pred vodovodnú batériu do potrubia filter.

Ak presahuje tlak vody v prívodnom potrubí 3 bary, odporúčame ho znížiť pomocou redukčného ventilu, čím sa vyhneme veľkým rozdielom tlakov medzi teplou a studenou vodou.

### Všeobecné pravidlá pre inštaláciu pripojovacích flexibilných hadičiek

Pre správnu inštaláciu prívodných flexibilných hadičiek postupujte podľa pokynov nižšie:

1. Skontrolujte, či je závit na flexibilnej hadici zhodný so závitom na batérii;
  - a) uistite sa, že je vložené tesnenie do prevlečnej matice na konci flexibilnej hadice;
  - b) nepoužívajte konope ani teflon na závit flexibilnej hadice.

Upozornenie: závit na oboch koncoch flexibilnej hadice doťahujte výhradne ručne - požadovaný uťahovací moment je 2-3 Nm.

2. Nedoťahujte flexibilné hadice kľúčom.
3. Po inštalácii sa uistite, že hadica nie je nikde príliš ohnutá, hlavne pri oboch svojich koncoch.

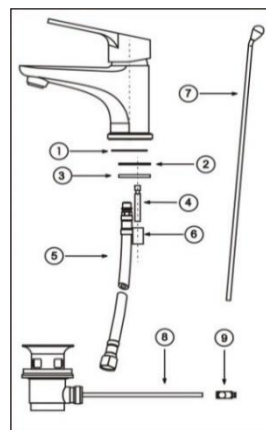
4. Skontrolujte, či sa pri doťahovaní matice nevyskrutkoval druhý koniec flexibilnej hadice z tela batérie.
5. Vždy skontrolujte, či po ukončení inštalácie flexibilnej hadice nikde nedochádza k úniku kvapaliny.

### Inštalácia stojankovej batérie

Aby bola stojanková umývadlová batéria správne nainštalovaná, postupujte nasledovným spôsobom:

1. Naskrutkujte flexibilné pripojovacie hadičky (5) a fixačnú tyčku so závitom (4) do tela batérie (líši sa podľa typu batérie - tyčky so závitom môžu byť dve).
2. Vložte "O" krúžok (kruhovú tesnenie) (1) pod telo batérie, prípadne do drážky na jej spodnej časti (líši sa podľa typu batérie).
3. Umiestnite batériu na umývadlo a zospodu umývadla nasadte na fixačnú tyčku (4) gumové tesnenie v tvare podkovy (2) a kovovú podložku rovnakého tvaru (3).
4. Pritiahnite všetko maticou (6).
5. Napojte pripojovacie hadice (5) na prívodné potrubie - skontrolujte, či je na ľavej strane prívádzaná teplá a na pravej studená voda.
6. Skontrolujte, či sa tiahlo voľne pohybuje k automatickému uzáveru sifónu (7), potom ho pomocou svorky (9) spojte s telesom pilety sifónu (8).

Po inštalácii otvorte hlavný uzáver vody a skontrolujte, či vodovodná batéria pracuje správne.

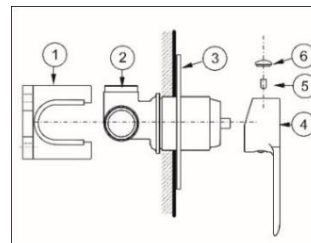


### Inštalácia stojankovej batérie so spodným závitom

Aby Vaša batéria bola správne nainštalovaná, postupujte nasledovným spôsobom:

1. Naskrutkujte ručne flexibilné hadice (5) a spodný diel so závitom (2) do tela batérie.

- Vložte gumový „O“-krúžok (1) pod spodnú časť batérie, prípadne do drážky na spodnej časti tela batérie (podľa typu).
- Usaďte správne batériu na umývadlo a navlečte na spodní diel so závitom gumové tesnenie (3).
- Všetko dotiahnite maticou (4).
- Pripojte flexibilné hadice na rohové ventily, dávajte pozor na to, či máte vyvedenú na ľavej strane teplú vodu a na pravej strane studenú vodu.
- Skontrolujte, či správne pracuje tiahlo k automatickému uzáveru sifónu (6). Spojte tiahlo od sifónu s tiahlom u pilety (7) použitím svorky (8).



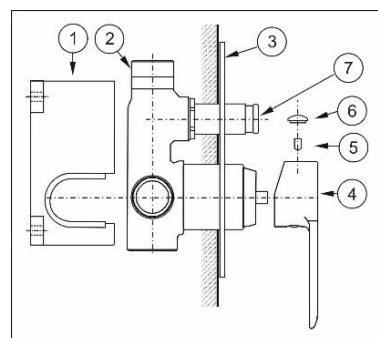
### Inštalácia podomietkovej batérie s viacerými vývodmi

Umiestnite box pre batériu do otvoru vytvoreného v stene a fixujte ho štyrmi skrutkami (1). Vložte do neho telo batérie (2) a priskrutkujte dvomi zaisťovacími skrutkami vo vnútri boxu (1). Pripojte prívod teplej vody z ľavej a studenej z pravej strany. Vývod zmiešanej vody by mal smerovať kolmo nahor a druhý vývod dole – tak, aby bol prepínač režimov (7) nad pákou (4). Pri zabudovávaní boxu pod batériu berte do úvahy hrúbku prípadného obloženia.

*Pri inštalácii krytu batérie a ovládacej páky postupujte nasledovne:*

- krytku (3) nasadíte na telo batérie (2) a posuňte tak, aby priliehala tesne ku stene
- umiestnite páku (4) na čap kartuše a dotiahnite zaisťovacou skrutkou (5)
- vložte a zatlačte rozlišovač (6) (symbol *teplá/studená*) do páky (4).

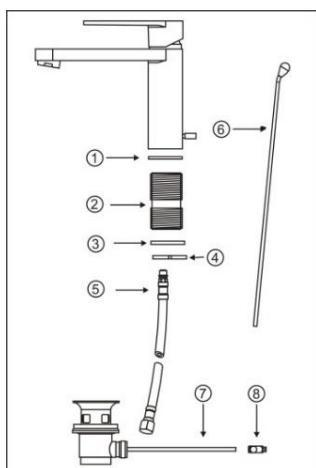
Po inštalácii otvorte hlavný uzáver vody a skontrolujte, či vodovodná batéria pracuje správne.



### Inštalácia stenovej vaňovej a sprchovej batérie

- Naskrutkujte etážky (1) do 1/2" nástenky potrubia v stene.
- Naskrutkujte na ňu kryciu ružicu (2) tak, aby priliehala tesne k stene.
- Namontujte telo batérie na etážky (1) pomocou prevlečných matíc (4), do ktorých pred montážou vložíte tesnenie (3) a nakoniec matice pevne dotiahnite.

Po ukončení inštalácie otvorte hlavný uzáver vody a skontrolujte, či v každej pozícii vodovodná batéria správne pracuje.



### Inštalácia podomietkovej batérie s jedným vývodom

Umiestnite box pre batériu do otvoru vytvoreného v stene a fixujte ho štyrmi skrutkami (1). Vložte do neho telo batérie (2) a priskrutkujte dvomi zaisťovacími skrutkami vo vnútri boxu (1). Pripojte prívod teplej vody z ľavej a studenej z pravej strany. Vývod zmiešanej vody by mal smerovať kolmo nahor. Pri zabudovávaní boxu pod batériu berte do úvahy hrúbku prípadného obloženia.

*Pri inštalácii krytu batérie a ovládacej páky postupujte nasledovne:*

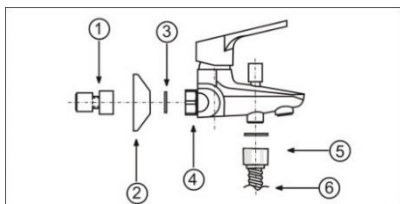
- krytku (3) nasadíte na telo batérie (2) a posuňte tak, aby priliehala tesne ku stene
- umiestnite páku (4) na čap kartuše a dotiahnite zaisťovacou skrutkou (5)
- vložte a zatlačte rozlišovač (6) (symbol *teplá/studená*) do páky (4).

Po inštalácii otvorte hlavný uzáver vody a skontrolujte, či vodovodná batéria pracuje správne.

- sprchovú hadicu naskrutkujte na hadicový vývod (6) - nezabudnite opäť medzi tieto časti vložiť tesnenie (5).
- Po inštalácii otvorte hlavný uzáver vody a sprchovú hadicu naskrutkujte na hadicový vývod (6) - nezabudnite opäť medzi tieto časti vložiť tesnenie (5).

Po inštalácii otvorte hlavný uzáver vody a skontrolujte, či vodovodná batéria pracuje správne.

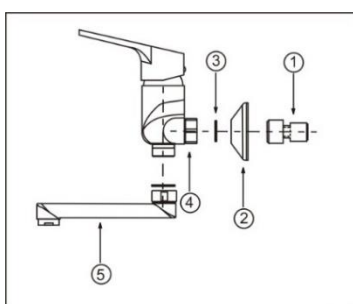
### Inštalácia stenovej umývadlovej batérie



Aby bola stenová umývadlová batéria správne nainštalovaná, postupujte nasledovným spôsobom:

- Naskrutkujte etážky (1) do 1/2" nástenky potrubia v stene.
- Naskrutkujte na ňu kryciu ružicu (2) tak, aby priliehala tesne k stene.
- Namontujte telo batérie na etážky (1) pomocou prevlečných matíc (4), do ktorých pred montážou vložíte tesnenie (3) a nakoniec matice pevne dotiahnite.
- výtokové ramienko (5) naskrutkujte na 3/4" vývod z tela batérie - nezabudnite vložiť tesnenie ak už nie je súčasťou ramienka.

Po ukončení inštalácie otvorte hlavný uzáver vody a skontrolujte, či v každej pozícii vodovodná batéria správne pracuje



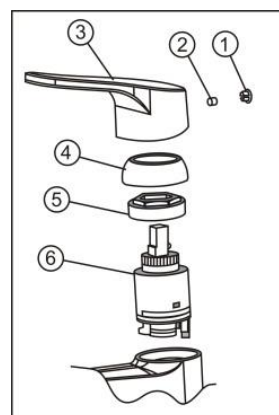
### Výmena kartuše

pri výmene kartuše vodovodnej batérie postupujte nasledovne:

- vyberte rozlišovač (symbol teplá/studená) (1), vyskrutkujte skrutku (2) a snímte ovládaciu páku (3)
- odskrutkujte plastový kryt kartuše (4)
- odskrutkujte prítlačnú maticu (5) a vyberte kartušu (6)

- vložte novú kartušu a skompletizujte časti v opačnom poradí

UPOZORNENIE: aby ste zabránili poškodeniu keramických doštičiek v kartuši, dotiahujte prítlačnú maticu (5) momentovou silou 10 N.



### Záruka

Na pákové vodovodné batérie poskytujeme záruku **6 rokov** na keramickú kartušu a **2 roky** na všetky ostatné časti batérie. Záruka sa vzťahuje výhradne na prípadné výrobné vady.

Výrobca nepreberá zodpovednosť a odmieta uznať reklamácie za škody spôsobené: chybným užívaním, nesprávnou inštaláciou, používaním nevhodných, agresívnych alebo abrazívnych čistiacich prostriedkov, ktoré môžu vážne poškodiť povrch batérií a armatúr.

Reklamovaný výrobok musí byť vrátený ku kontrole bezodplatne. V prípade uznania reklamácie bude obratom opravený alebo vymenený za nový a zaslaný späť k zákazníkovi.

Váš predajca:

Výhradný dovozca pre Slovenskú Republiku:

**INTERCOM Bratislava s.r.o.,**

Pod Brehmi 2, 841 03 Bratislava,

el.: +421 2 642 884 70, 642 884 73,

fax: +421 2 644 612 16

[www.intercom.sk](http://www.intercom.sk) , e-mail: [obchod@intercom.sk](mailto:obchod@intercom.sk)

Z dôvodu neustále prebiehajúceho vývoja si predajca vyhradzuje právo robiť technické úpravy na svojich produktoch bez predchádzajúceho upozornenia.

## Použití a údržba

Gratulujeme Vám! Právě jste zakoupili vysoce kvalitní a spolehlivý výrobek. Vysokou dlouhodobou funkčnost vaší nové vodovodní baterie podmiňuje dodržení některých základních podmínek a parametrů jak v průběhu instalace, tak i při běžném denním používání.

Všechny směšovací baterie jsou testovány na tlaky a teploty vyšší než jakým bude výrobek vystaven v běžném provozu. Aby si udržely co nejdéle své vysoké provozní parametry, je nutné kontrolovat a udržovat tyto základní provozní podmínky:

- minimální tlak 0,5 bar
- maximální provozní tlak 10 bar (1,0 MPa)
- optimální tlak 1-5 bar
- maximální teplota vody 80°C
- teplota studené vody 10°C - 25°C

**Upozornění:** Před pokračováním v instalaci se ujistěte, že zásoby vody (v případě napojení na jakýkoliv druh zásobníku) jsou dokonale vyčištěny, aby se zabránilo poškození vnitřní části vaší nové baterie. Ze stejného důvodu doporučujeme na přívodech vodovodního řádu instalovat rohové ventily vybavené filtrem.

Pokud tlak vody na přívodech překročí 3 bary, doporučujeme instalaci redukčních ventilů. Dále je třeba se vyvarovat velkým teplotním rozdílům na přívodech teplé a studené vody.

### Obecná pravidla pro instalaci přípojovacích flexibilních hadiček.

Pro správnou instalaci přívodních flexibilních hadiček postupujte podle pokynů níže

1. Zkontrolujte, zda je závit na flexibilní hadici shodný se závitem na baterii;  
a) ujistěte se, že je vloženo těsnění do převlečné matice na konci flexibilní hadice;  
b) nepoužívejte konopí ani teflon, na závity flexibilní hadice;

Upozornění: závity na obou koncích flexibilní hadice dotahujte pouze ručně - požadovaný utahovací moment je 2-3 Nm.

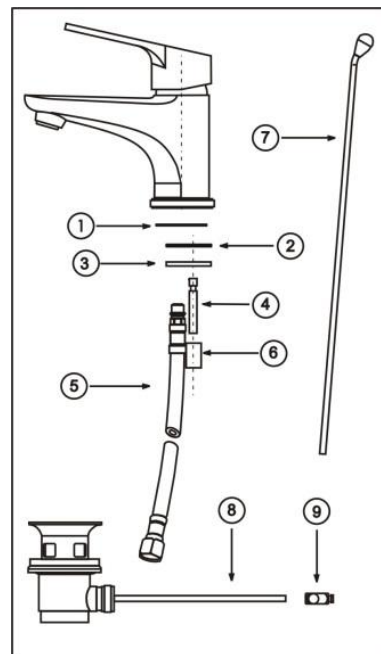
2. Nedotahujte flexibilní hadice klíčem.
3. Po instalaci se ujistěte, že hadice není po instalaci nikde příliš ohnutá, hlavně u obou svých konců.
4. Zkontrolujte, zda se při dotahování matice nevyšrouboval druhý konec flexibilní hadice z těla baterie.
5. Vždy zkontrolujte, zda po ukončení instalace flexibilní hadice, nikde nedochází k úniku kapaliny.

## Instalace stojánkové baterie

Aby Vaše baterie byla správně nainstalovaná do keramiky, postupujte podle následujících instrukcí:

1. Našroubujte ručně flexibilní hadici (5) a tyčku se závitem (4) do těla baterie.
2. Vložte gumový O-kroužek (1) pod spodní část baterie, případně do drážky na spodku těla baterie (podle typu).
3. Usadíte správně baterii na sanitu (např. umyvadlo), nasadíte z druhé strany gumové těsnění (2) a poté železnou podložkou (3), obojí ve tvaru podkovy.
4. Vše utáhněte maticí (6).
5. Připojte flexibilní hadici na řad (např. rohové ventily), dávejte pozor na to, zda máte vyvedenu na levé straně teplou vodu a na pravé straně studenou.
6. Zkontrolujte, zda správně pracuje táhlo k automatickému uzávěru sifonu (7). Spojte táhlo od sifonu s táhlem u piletu (8) použitím svěrky (9).

Po instalaci otevřete hlavní uzávěr vody a zkontrolujte, zda v každé pozici vodovodní baterie správně pracuje.



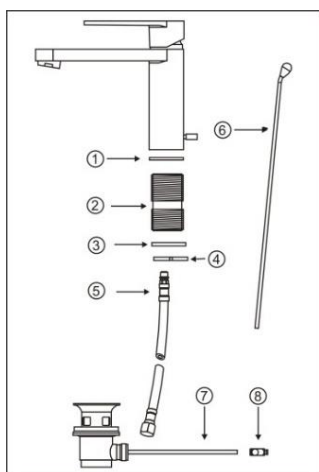
### Instalace stojánkové baterie se spodním závitem

Aby Vaše baterie byla správně nainstalovaná, postupujte podle následujících instrukcí:

1. Našroubujte ručně flexibilní hadici (5) a spodní díl se závitem (2) do těla baterie.

- Vložte gumový O-kroužek (1) pod spodní část baterie, případně do drážky na spodku těla baterie (podle typu).
- Usadíte správně baterii na sanitu (např. umyvadlo) a navlečte na spodní díl se závitem gumové těsnění (3).
- Vše utáhněte maticí (4).
- Připojte flexibilní hadici na řad (např. rohové ventily), dávejte pozor na to, zda máte vyvedenu na levé straně teplou vodu a na pravé straně studenou.
- Zkontrolujte, zda správně pracuje táhlo k automatickému uzávěru sifonu (6). Spojte táhlo od sifonu s táhlem u pilety (7) použitím svěrky (8).

Po instalaci otevřete hlavní uzávěr vody a zkontrolujte, zda v každé pozici vodovodní baterie správně pracuje.



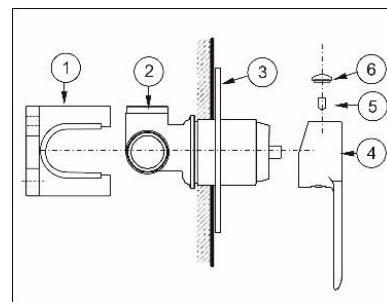
### Instalace baterie pod omítku s jedním vývodem

Umístěte pouzdro pro baterii do otvoru vytvořeného ve stěně a fixujte ho čtyřmi šrouby (1). Vložte do něj tělo baterie (2) a přišroubujte dvěma zajišťovacími šrouby uvnitř pouzdra (1). Připojte přívod teplé vody z levé a studené vody z pravé strany. Vývod smíšené vody by měl být směřován nahoru. Při zabudovávání pouzdra pod baterii, počítejte s tloušťkou případného obložení.

*Při instalaci krytu baterie a ovládací páčky postupujte následovně:*

- krytku (3) nasadíte na tělo baterie (2) a posuňte tak, aby přiléhala těsně ke zdi
- umístěte rukojeť (4) na čep kartuše a dotáhněte zajišťovacím šroubkem (5)
- vložte a zamáčkněte rozlišovač (6) (teplá/studená) do páčky (4)

Po instalaci otevřete hlavní uzávěr vody a zkontrolujte, zda vodovodní baterie pracuje správně.

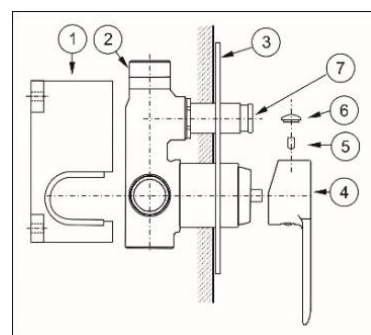


### Instalace baterie s více vývody pod omítku

Umístěte pouzdro pro baterii do otvoru vytvořeného ve stěně a fixujte ho čtyřmi šrouby (1). Vložte do něj tělo baterie (2) a přišroubujte dvěma zajišťovacími šrouby uvnitř pouzdra (1). Připojte přívod teplé vody z levé a studené vody z pravé strany. Vývody smíšené vody by měl být směřovány kolmo nahoru a druhý vývod dolů – tak, aby ve finále byl přepínač režimů (7) nad pákou (4). Při zabudovávání vložky pod baterii, počítejte s tloušťkou případného obložení.

*Při instalaci krytu baterie a ovládací páčky postupujte následovně:*

- krytku (3) nasadíte na tělo baterie (2) a posuňte tak, aby přiléhala těsně ke zdi
- umístěte rukojeť (4) na čep kartuše a dotáhněte zajišťovacím šroubkem (5)
- vložte a zamáčkněte rozlišovač (6) (teplá/studená) do páčky (4)
- Po instalaci otevřete hlavní uzávěr vody a zkontrolujte, zda vodovodní baterie pracuje správně.

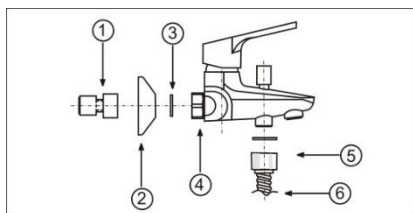


### Instalace stěnové vanové a sprchové baterie

- našroubujte etážku (1) do 1/2" koncovky potrubí ve zdi
- našroubujte na ni krycí růžici (2) tak, aby přiléhala těsně ke zdi
- nyiní namontujte tělo baterie na etážku (1) pomocí převlečných matic (4), do nichž před montáží vložíte těsnění (3) a nakonec matice pevně dotáhněte.

- sprchovou hadici našroubujte na hadicový vývod (6) - nezapomeňte opět mezi tyto části vložit těsnění (5).

Po instalaci otevřete hlavní uzávěr vody a zkontrolujte, zda vodovodní baterie pracuje správně.

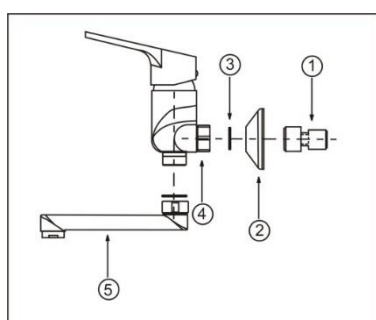


### Instalace stěnové umyvadlové baterie

Aby stěnová umyvadlová baterie byla nainstalována správně, postupujte podle následujících pokynů:

- našroubujte etážku (1) do 1/2" koncovky potrubí ve zdi
- našroubujte na ni krycí růžici (2) tak, aby přiléhala těsně ke zdi
- nyňí namontujte tělo baterie na etážky (1) pomocí převlečných matic (4), do nichž před montáží vložíte těsnění (3) a nakonec matice pevně dotáhněte.
- výtokové ramínko (6) našroubujte na 3/4" vývod z těla baterie - nezapomeňte vložit těsnění (5) pokud již není součástí ramínka

Po instalaci otevřete hlavní uzávěr vody a zkontrolujte, zda vodovodní baterie pracuje správně.



### Výměna kartuše

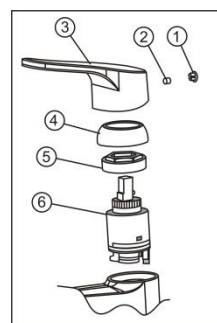
Při výměně kartuše vodovodní baterie postupujte následovně:

- sejměte rozlišovač (1), vyšroubujte šroubek (2) a sejměte ovládací páku (3)
- odšroubujte plastový kryt kartuše (4)
- odšroubujte přítlačnou matici (5) a vyjměte kartuš (6)

- vložte novou kartuš a zkompletujte části v opačném pořadí

### UPOZORNĚNÍ:

abyste předešli poškození keramických destiček v kartuši, dotahujte přítlačnou matici (5) momentovou silou 10 Nm



### Záruka

Na vodovodní baterie poskytujeme záruku: **6 let** na kartuši a **2 roky** na závady odlitku a kovových částí vystavených provozu. Záruka se vztahuje výhradně na případné výrobní vady.

Výrobce nepřebírá odpovědnost a zamítá uznat reklamace za škody způsobené: chybným užíváním, nesprávnou instalací, používáním nevhodných, agresivních nebo abrazivních (brusných) čisticích prostředků, které mohou vážně poškodit povrch baterií a armatur.

Reklamovaný výrobek musí být vrácen ke kontrole nevyplaceně. V případě uznání reklamace bude obratem opraven nebo vyměněn za nový a odeslán zpět k zákazníkovi.

### Váš prodejce:

Distribuci výrobků v České republice zajišťuje:  
**INTERCOM Bohemia spol. s r.o.**

Trocnovská 1063, 374 01 Trhové Sviny  
tel.: +420386322663, fax.: +420386322878  
mail: [intercom@intercom-bohemia.cz](mailto:intercom@intercom-bohemia.cz),  
e-shop.: [www.sagittarius.cz](http://www.sagittarius.cz)

Z důvodu neustále probíhajícího vývoje si prodejce vyhrazuje právo provádět technické úpravy na svých produktech bez předchozího upozornění.

## Záručný list / Záruční list (vyplní predajca / vyplní prodejce)

<i>Druh a typ výrobku:</i> <i>Druh a typ výrobku:</i>		<i>Dátum predaja:</i> <i>Datum prodeje:</i>		<i>Podpis a pečiatka predajcu:</i> <i>Podpis a razítko prodejce:</i>	
<b>Záznamy servisu</b>					
<i>Dátum prijatia</i> <i>Datum přijetí</i>	<i>Dátum vybavenia</i> <i>Datum vyřízení</i>	<i>Číslo reklamácie</i> <i>Číslo reklamáce</i>	<i>Popis opravy</i> <i>Popis opravy</i>	<i>Podpis</i> <i>Podpis</i>	