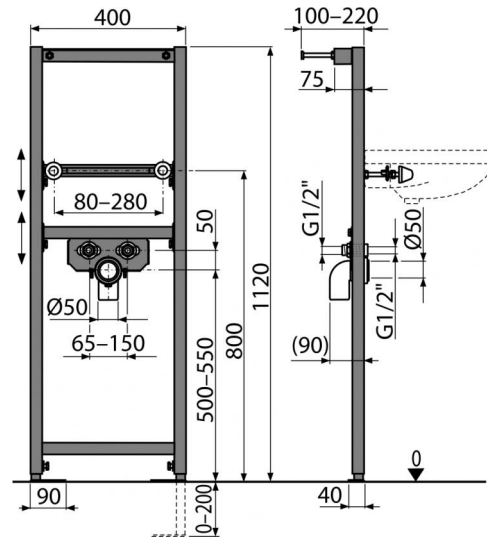


A104/1120**Montážny rám pre umývadlo****Použitie**

- Pre montáž pred nosnú stenu alebo do sadrokartónovej konštrukcie
- Pre montáž stojankovej armatúry
- Pre závesné umývadlo

Vlastnosti

- Materiál: kov ošetrený práškovou farbou
- Nastaviteľné výsuvné nohy v rozmedzí 0–200 mm
- Rozstup prívodu vody 65–150 mm
- Rozstup upevnenia umývadla 80–280 mm
- Samonosný rám s C-profilom
- Výškovo nastaviteľné priečky

Rozsah dodávky

- Fixačný set pre uchytenie umývadla: skrutka M10×100 – 2 ks
- Fixačný materiál: vrut Ø8×60 mm – 4 ks, hmoždinka Ø12 mm – 4 ks
- Krytky fixačného materiálu
- Odpadové koleno HT50 s tesnením
- Pripojovacie skrutkovanie G1/2"–G1/2"
- Rám

Objednací kód, Logistické informácie

Kód	EAN	Hmotnosť (kus balenie paleta)	Rozmer (kus balenie)	Množstvo (balenie paleta)
A104/1120	8595580551544	8,3420 8,3420 270,2600 kg	1195×82×410 1195×82×410 mm	1 30 ks

Záruky	Colný kód	Normy
2/15 rokov	73089098	EN 14688

Technické parametre

- Zátťažová skúška 150 kg