

EAN: 4015474261068  
[static.hansa.com/49482203](http://static.hansa.com/49482203)



- Kuchyňa
- Jednopaková
- Stojanková
- Chróm
- Otočné výtokové rameno, Možnosť obmedzenia rozsahu otáčania
- CASCADE® - aerátor
- Páka so symbolom teplej a studenej vody, Jedna ovládacia páka / rukoväť
- Funkcie pre nastavenie maximálnej teploty a prietoku vody, Nastaviteľný obmedzovač teploty vody (súčasť dodávky, možnosť dodatočnej inštalácie)
- $\varnothing$  35 mm keramická kartuša pre ovládanie teploty a prietoku vody
- Flexibilné pripojovacie hadičky
- Telo batérie z mosadze DZR, Montážny systém Rapid

## Technické údaje

### Vlastnosti prietoku

|                                     |                   |
|-------------------------------------|-------------------|
| Prietok pri tlaku 3 bar             | <b>12.0 l/min</b> |
| Pokles tlaku pri prietoku (0,2 l/s) | <b>3 bar</b>      |

### Technické vlastnosti

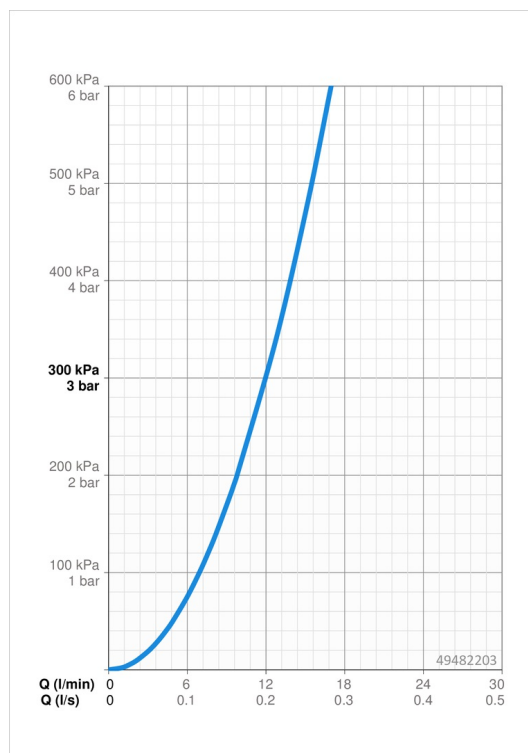
|                              |                   |
|------------------------------|-------------------|
| Veľkosť DN (menovitý rozmer) | <b>DN15</b>       |
| Dodávka teplej vody          | <b>max. +80°C</b> |
| Pracovný tlak                | <b>0.5-10 bar</b> |
| Spojovacia veľkosť           | <b>G3/8</b>       |
| Projection                   | <b>210 mm</b>     |
| Materiál                     | <b>Mosadz</b>     |

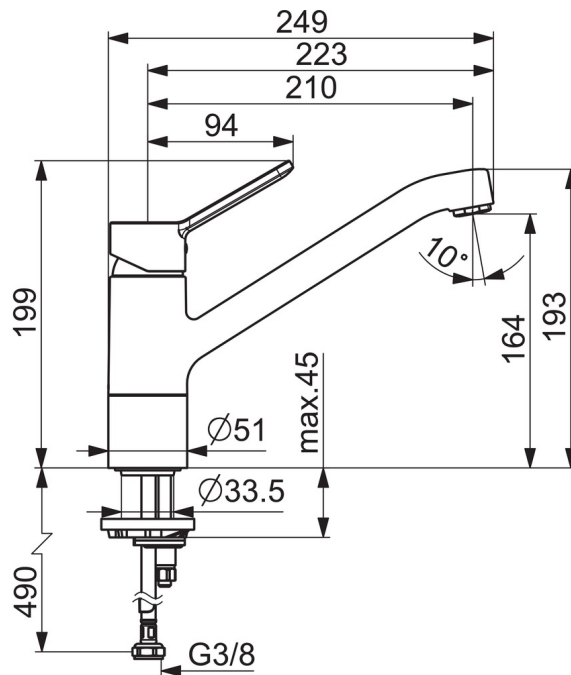
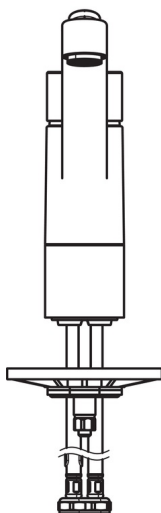
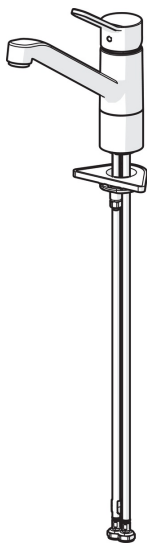
### Predpisy

|                  |                     |
|------------------|---------------------|
| Norma EN         | <b>EN 817</b>       |
| Trieda hlučnosti | <b>I (ISO 3822)</b> |

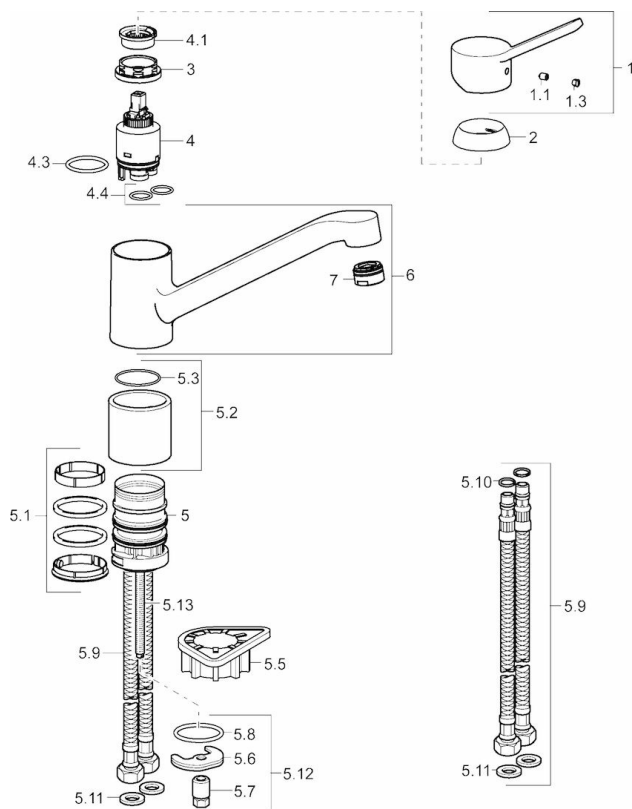
### Schválenia a Prehlásenia

|      |                      |
|------|----------------------|
| DVGW | <b>NW-6506CN0242</b> |
| CSTB | <b>322-M1-20/1</b>   |



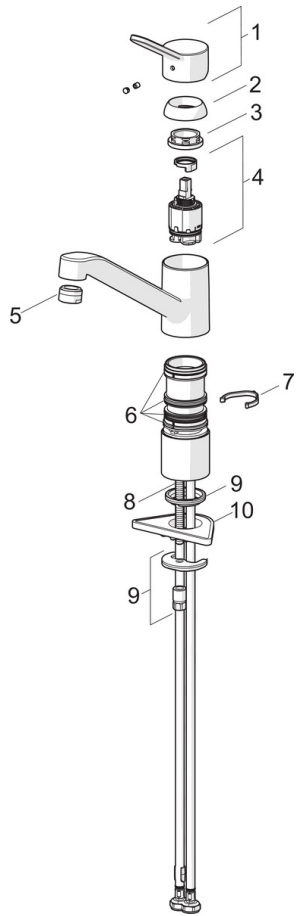


## Náhradné diely



### SP49482203

| Název                                    | Kód      |
|--|----------|
| 1 Ovládacia rukoväť                      | 59913972 |
| 1.1 Skrutka, M5x8, SW2.5                 | 59904755 |
| 1.3 Záslepka Sivá                        | 59912112 |
| 2 Krytka, 33x3 mm                        | 59912504 |
| 3 Pritlačná matica, M37x1, AF30          | 59912111 |
| 4 Kartuš, 3.5 Classic                    | 59913075 |
| 4 Kartuš, 3.5 Eco                        | 59912324 |
| 4.1 Temperature adjustment limiter       | 59912325 |
| 4.3 O-kružok, d 28.24x2.62               | 59912590 |
| 4.4 O-kružok, d 10.10x1.60               | 59905072 |
| 5.1 Tesnenie sada                        | 59913968 |
| 5.2 Vymedzovacia podložka                | 59913973 |
| 5.3 O-kružok, d 34x1.5                   | 59913975 |
| 5.5 Podložka                             | 59910008 |
| 5.6 Fixing plate                         | 59904765 |
| 5.7 Skrutka, M8x1, SW13                  | 59904766 |
| 5.8 O-kružok, d 36.09x d 3.53            | 59913396 |
| 5.9 Flexibilná hadička, L=550, G3/8-M8x1 | 59913969 |
| 5.10 O-kružok, 6x1.4                     | 59913266 |
| 5.11 Tesnenie, 9.5x14.4x2                | 59912551 |
| 5.12 Upevňovací set                      | 59910749 |
| 5.13 Upevňovacia skrutka, M8x1, L=140    | 59912474 |
| 6 Výtokové rameno                        | 59913971 |
| 7 Aerator, M24x1 STD HC A                | 59902366 |
| N.I. Kľúč, SW30/34                       | 59912108 |
| N.I. Gumové tesnenie, set Ukončené       | 59914043 |


**SP49482203(2020)**

|    | <b>Názov</b>                     | <b>Kód</b> |
|----|----------------------------------|------------|
| 01 | Ovládacia rukoväť                | 59913972   |
| 02 | Krytka, 33x3 mm                  | 59912504   |
| 03 | Prítlačná matica, M37x1, SW30    | 1005680V   |
| 04 | Kartuš, 3.5 Classic              | 59913075   |
| 05 | Aerator, M24x1 STD HC A          | 59902366   |
| 06 | Tesnenie sada                    | 1001264V   |
| 07 | Obmedzovač, 120°                 | 59914489   |
| 08 | Upevňovacia skrutka, M8x1, L=140 | 59912474   |
| 09 | Upevňovací set                   | 59910749   |
| 10 | Podložka                         | 59910008   |