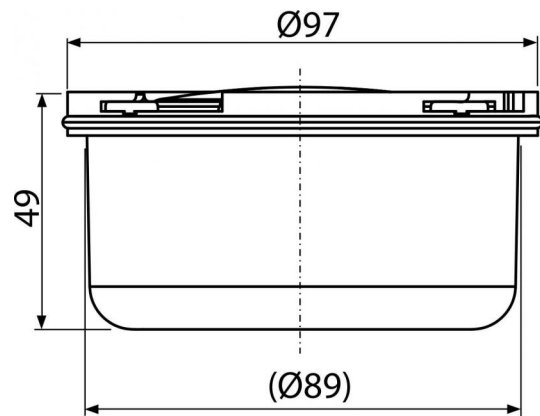


**APV0050**

Vodná zápachová uzáverka pre APV26, APV26C

**Použitie**

Pre podlahovú vpust APV26, APV26C

Pre použitie v interiéri

**Vlastnosti**

- Materiál: polypropylén odolný proti mechanickému, chemickému a tepelnému poškodeniu
- Vodná zápachová uzáverka bráni prenikaniu zápachu z kanalizácie

**Rozsah dodávky**

- Telo zápachovej uzáverky
- Tesnenie
- Víko zápachovej uzáverky

**Objednací kód, Logistické informácie**

Kód	EAN	Hmotnosť (kus   balenie   paleta)	Rozmer (kus   balenie)	Množstvo (balenie   paleta)
APV0050	8595580507534	0,0718   4,1700   136,7600 kg	98×50×98   590×240×390 mm	50   1400 ks

**Záruky**

2/2 rokov

**Colný kód**

39269097

**Normy**

EN 1253

**Technické parametre**

- Odolnosť proti tlaku 260 Pa
- Prietok 32 l/min
- Zápachová uzáverka 25 mm