

APZ6-950 Professional

Podlahový žlab s okrajom pre plný rošt

Použitie

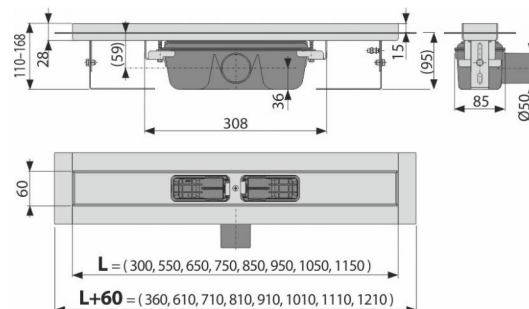
- Pre bezbariérový prístup
- Pre odvodnenie spích v úrovni podlahy
- Pre osadenie do priestoru alebo do blízkosti stien
- Pre plné rošty a rošt FLOOR na vloženie dlažby a hranolový rošt GAP
- Pre použitie vo vnútri budov

Vlastnosti

- Límeč a vpusť sú chránené fóliou, vanička polystyrénovou vložkou
- Materiál sifónu: polypropylén
- Materiál žľabu: nerezová oceľ AISI 304, DIN 1.4301
- Mechanicky čistiteľný sifón až po odpadovú trubicu
- Možnosť dokúpenia kombinovanej zápachovej uzávery
- Podlahový žlab z nerezovej ocele (zvyšenie materiálu morením a pasiváciou, elektrochemické preleštenie)
- Pre vkladanie plných roštov – nerez, kalené sklo, syntetický kameň, roštu pre vloženie dlažby a hranolového roštu
- Samolepiaca páska pre kvalitnú hydroizoláciu
- Sifón napevno spojený so žlabom – 100% vodotesnosť
- Stavebná výška od 95 mm
- Výškovo nastaviteľný
- Vysoký prietok je umožnený vďaka dvom komorám sifónu
- Záruka 25 rokov

Rozsah dodávky

- Fixačný materiál pre uchytenie nastaviteľných nôh: skrutka M6×12 – 2 ks
- Kotviaci set: vrut Ø6×50 mm – 2 ks, hmoždinka Ø10 mm – 2 ks, vrut Ø4,2×38 mm – 3 ks, hmoždinka Ø8 mm – 3 ks
- Inštalčný kryt koryta
- Ochranná fólia goliera žľabu a vtoku do sifónu
- Samolepiaca hydroizolačná páska
- Žlab zmontovaný so sifónom



Objednací kód, Logistické informácie

Kód	EAN	Hmotnosť (kus balenie paleta)	Rozmer (kus balenie)	Množstvo (balenie paleta)
APZ6-950	8595580505516	950 mm 4,1684 50,0308 170,1164 kg	1020×135×170 mm	12 36 ks

Záruky	Colný kód	Normy
2/25 rokov	39229000	EN 1253

Technické parametre

- Celková stavebná výška 110-168 mm
- Minimálna hrúbka betónu 95 mm
- Odolnosť zápachovej uzávery proti tlaku 982 Pa
- Odpadové potrubie priemer 50 mm
- Prietok 60-68,8 l/min
- Trieda zaťaženia K3 300 kg
- Zápachová uzáverka 50 mm