

# APZ106-550 Professional Low

Podlahový žlab s okrajom pre plný rošt

## Použitie

Pre bezbariérový prístup

Pre miesta s obmedzenou stavebnou výškou podlahy

Pre odvodnenie spírch v úrovni podlahy

Pre osadenie do priestoru alebo do blízkosti stien

Pre plné rošty a rošt FLOOR na vloženie dlažby a hranolový rošt GAP

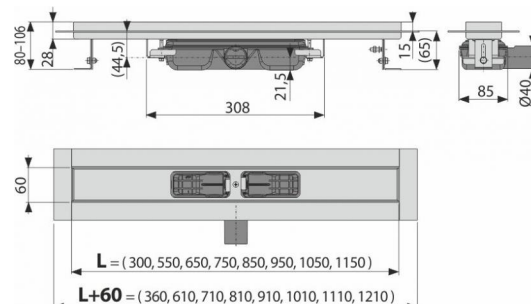
Pre použitie vo vnútri budov

## Vlastnosti

- Límeč a vpusť sú chránené fóliou, vanička polystyrénovou vložkou
- Materiál sífónu: polypropylén
- Materiál žlabu: nerezová oceľ 2 mm AISI 304, DIN 1.4301
- Mechanicky čistiteľný sífón až po odpadovú trubicu
- Podlahový žlab z nerezovej ocele (zvyšenie materiálu morením a pasiváciou, elektrochemické prečistenie)
- Pre vkladanie plných roštov – nerez, kalené sklo, syntetický kameň, roštu pre vloženie dlažby a hranolového roštu
- Samolepiaca páska pre kvalitnú hydroizoláciu
- Sífón napevno spojený so žlabom – 100% vodotesnosť
- Stavebná výška od 65 mm
- Výškovo nastaviteľný
- Vysoký prietok je umožnený vďaka dvom komorám sífónu
- Záruka 25 rokov

## Rozsah dodávky

- Fixačný set: vrut  $\varnothing 6 \times 50$  mm – 2 ks, hmoždinka  $\varnothing 10$  mm – 2 ks
- Inštalčný kryt koryta – polystyrén
- Ochranná fólia goliera žlabu
- Ochranná fólia vtoku do sífónu
- Samolepiaca hydroizolačná páska
- Žlab zmontovaný so sífónom



## Objednací kód, Logistické informácie

| Kód        | EAN           | Hmotnosť<br>(kus   balenie   paleta)  | Rozmer<br>(kus   balenie) | Množstvo<br>(balenie   paleta) |
|------------|---------------|---------------------------------------|---------------------------|--------------------------------|
| APZ106-550 | 8595580505158 | 550 mm<br>2,9182   0,0000   0,0000 kg | 620×135×170   mm          | 12   36 ks                     |

| Záruky     | Colný kód | Normy   |
|------------|-----------|---------|
| 2/25 rokov | 39229000  | EN 1253 |

## Technické parametre

- Celková stavebná výška 80-106 mm
- Minimálna hrúbka betónu 65 mm
- Odolnosť zápachovej uzávery proti tlaku 575 Pa
- Odpadové potrubie priemer 40 mm
- Prietok 35 l/min
- Trieda zaťaženia K3 300 kg
- Zápachová uzáverka 28 mm