

APZ106-750 Professional Low

Podlahový žlab s okrajom pre plný rošt

Použitie

Pre bezbariérový prístup

Pre miesta s obmedzenou stavebnou výškou podlahy

Pre odvodnenie spírch v úrovni podlahy

Pre osadenie do priestoru alebo do blízkosti stien

Pre plné rošty a rošt FLOOR na vloženie dlažby a hranolový rošt GAP

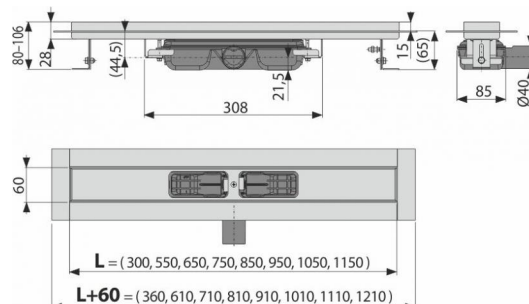
Pre použitie vo vnútri budov

Vlastnosti

- Límeč a vpusť sú chránené fóliou, vanička polystyrénovou vložkou
- Materiál sífónu: polypropylén
- Materiál žlabu: nerezová oceľ 2 mm AISI 304, DIN 1.4301
- Mechanicky čistiteľný sífón až po odpadovú trúbku
- Podlahový žlab z nerezovej ocele (zvyšenie materiálu morením a pasiváciou, elektrochemické prečistenie)
- Pre vkladanie plných roštov – nerez, kalené sklo, syntetický kameň, roštu pre vloženie dlažby a hranolového roštu
- Samolepiaca páska pre kvalitnú hydroizoláciu
- Sífón napevno spojený so žlabom – 100% vodotesnosť
- Stavebná výška od 65 mm
- Výškovo nastaviteľný
- Vysoký prietok je umožnený vďaka dvom komorám sífónu
- Záruka 25 rokov

Rozsah dodávky

- Fixačný set: vrut $\varnothing 6 \times 50$ mm – 2 ks, hmoždinka $\varnothing 10$ mm – 2 ks
- Inštalčný kryt koryta – polystyrén
- Ochranná fólia goliera žlabu
- Ochranná fólia vtoku do sífónu
- Samolepiaca hydroizolačná páska
- Žlab zmontovaný so sífónom



Objednací kód, Logistické informácie

Kód	EAN	Hmotnosť (kus balenie paleta)	Rozmer (kus balenie)	Množstvo (balenie paleta)
APZ106-750	8595580505196	750 mm 3,5109 44,0584 152,1752 kg	820×135×170 825×375×830 mm	12 36 ks

Záruky	Colný kód	Normy
2/25 rokov	39229000	EN 1253

Technické parametre

- Celková stavebná výška 80-106 mm
- Minimálna hrúbka betónu 65 mm
- Odolnosť zápachovej uzávery proti tlaku 575 Pa
- Odpadové potrubie priemer 40 mm
- Prietok 35 l/min
- Trieda zaťaženia K3 300 kg
- Zápachová uzáverka 28 mm