

EAN: 4015474261693
static.hansa.com/55262203



- Umývadlo
- Jednopáková s bočným ovládaním
- Stojanková
- Chróm
- Otočné výtokové rameno
- PCA® - aerátor s konštantným prietokom vody aj pri kolísaní tlaku, CACHE® - zapustený aerátor umiestnený priamo vo výtokovom ramene
- Jedna ovládacia páka / rukoväť, Páka so symbolom teplej a studenej vody
- Odtoková garnitúra s tiahlom
- Ø 25 mm keramická kartuša pre ovládanie teploty a prietoku vody
- Flexibilné pripojovacie hadičky
- Telo batérie z mosadze DZR

Technické údaje

Vlastnosti prietoku

Prietok pri tlaku 3 bar (s ovládačom prietoku) **6.0 l/min**

Technické vlastnosti

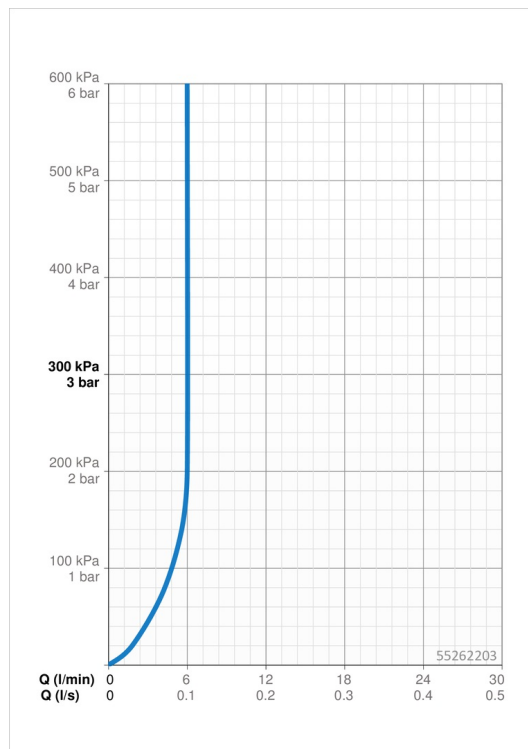
Velkosť DN (menovitý rozmer) **DN15**
 Dodávka teplej vody **max. +80°C**
 Pracovný tlak **0.5-10 bar**
 Spojovacia veľkosť **G3/8**
 Projection **115 mm**
 Materiál **Mosadz**

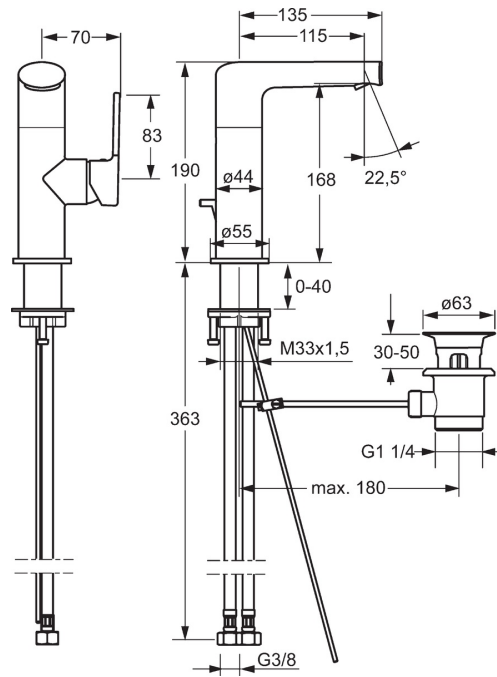
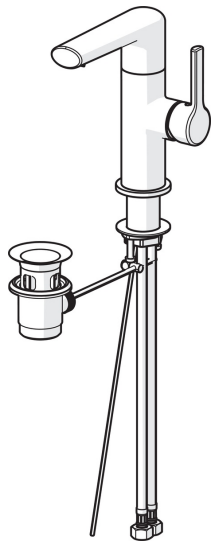
Predpisy

Norma EN **EN 817**
 Trieda hlučnosti **I (ISO 3822)**

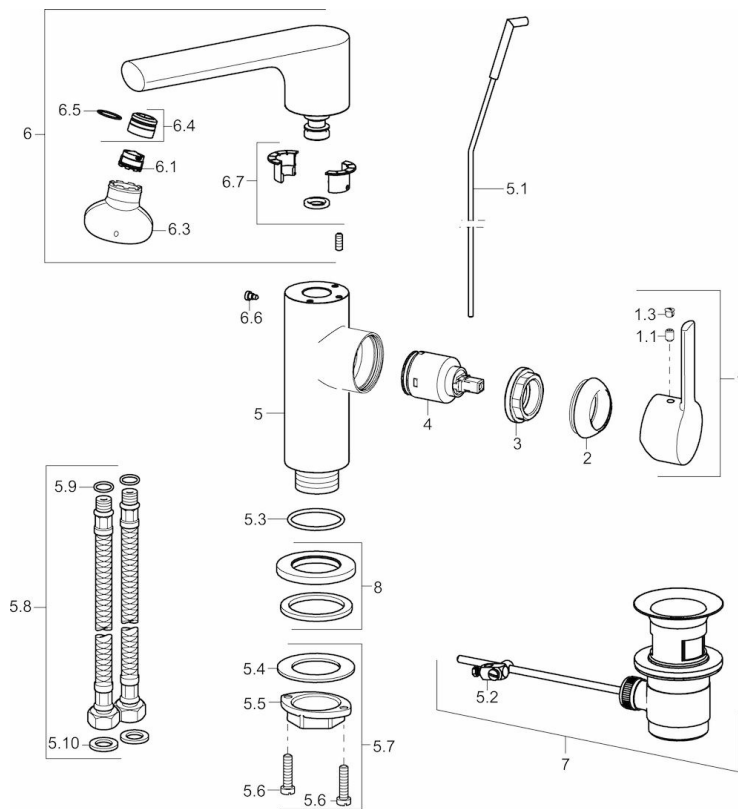
Schválenia a Prehlásenia

ABP **P-IX 29921/10**





Náhradné diely



SP55262203

Názov	Kód
1 Ovládacia rukoväť, 2,5	59913985
1.1 Skrutka, M5x8, SW2.5	59904755
1.3 Záslepka Sivá	59912112
2 Krytka	59913957
3 Pritlačná matica, M32x1, SW24	59913958
4 Kartuš, 2,5	59913914
5.1 Ovládacie tiahlo	59913959
5.2 Spojovací diel tiahla	59904624
5.3 O-kružok, 35x2.5	59905020
5.7 Upevňovací set	59913371
5.8 Flexibilná hadička, L=430, G3/8-M8x1	59913964
5.9 O-kružok, 6x1.4	59913266
5.10 Tesnenie, 9.5x14.4x2	59912551
6 Swivel spout with ejector	59913986
6.1 Aerátor, M18.5x1, TJ	59913366
6.3 Kľúč k perlátoru, M18.5	59913367
6.4 Fitting ring for aerator	59913654
6.6 Skrutka, M4x7	59902075
6.7 Tesnenie sada	59911884
7 Vypúšťací ventil umývadla	59904620
8 Kryt príruby, d 55 mm	59913963