

EAN: 4057304007842  
[static.hansa.com/5865017282](http://static.hansa.com/5865017282)



- Riešenia pre sprchy
- Termostatická, Bluetooth®, Batériová prevádzka
- Nástenná montáž
- Chróm/Biela
- Rukoväť regulátora teploty vody, Rukoväť regulátora prietoku vody
- Otočný prepínač, Prepínač integrovaný do ovládača prietoku
- Ručná sprcha, Držiak sprchy, Sprchová hadica (1750 mm), Hlavová sprcha, Otočné pripojenie guľového kľbu
- Pulzujúci – Silný prúd vody pre masáž alebo ošetrovanie tela, Intenzívny – Povzbudzujúci prúd vody, Senzitívny - Jemný prúd vody
- Bezpečnostná poisťka proti obareniu pri 38 °C, THERMO COOL - viac bezpečnosti vďaka minimálnemu ohrevu tela armatúry
- Termostatická kartuša pre ovládanie teploty, Spätný ventil (-y)
- Solenoidový /elektromagnetický/ ventil riadený impulzom, Externá riadiaca jednotka, Svetelná indikácia funkcií, Indikátor nízkej kapacity napájajúcej batérie
- Etážky s guľovým uzáverom
- Bezpečnostné sklo, Možnosť ďalšieho nastavenia softvéru (cez Bluetooth)
- zabezpečené proti spätnému toku pri použití v domácnosti (podľa DIN EN 1717)
- 3-prúdová

## Technické údaje

### Vlastnosti prietoku

Prietok pri tlaku 3 bar	<b>12.0 l/min</b>
Pokles tlaku pri prietoku (0,2 l/s)	<b>2.1 bar</b>

### Technické vlastnosti

Veľkosť DN (menovitý rozmer)	<b>DN15</b>
Dodávka teplej vody	<b>max. +70°C</b>
Pracovný tlak	<b>1-10 bar</b>
Spojovacia veľkosť	<b>G1/2</b>
Vzdialenosť na inštaláciu	<b>CC150± 15 mm</b>
Projection	<b>401 mm</b>
Materiál	<b>Mosadz</b>

### Elektronické vlastnosti

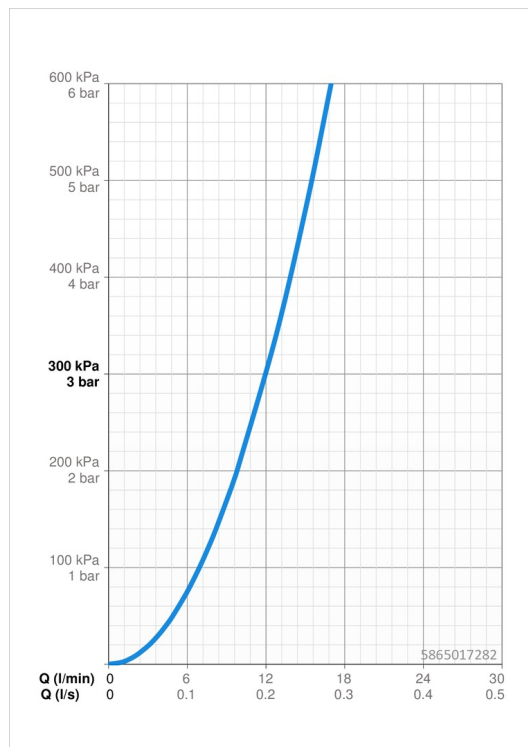
Batéria	<b>AA 1.5 V Lithium x 4</b>
ItemBluetoothVersion	<b>4.x</b>

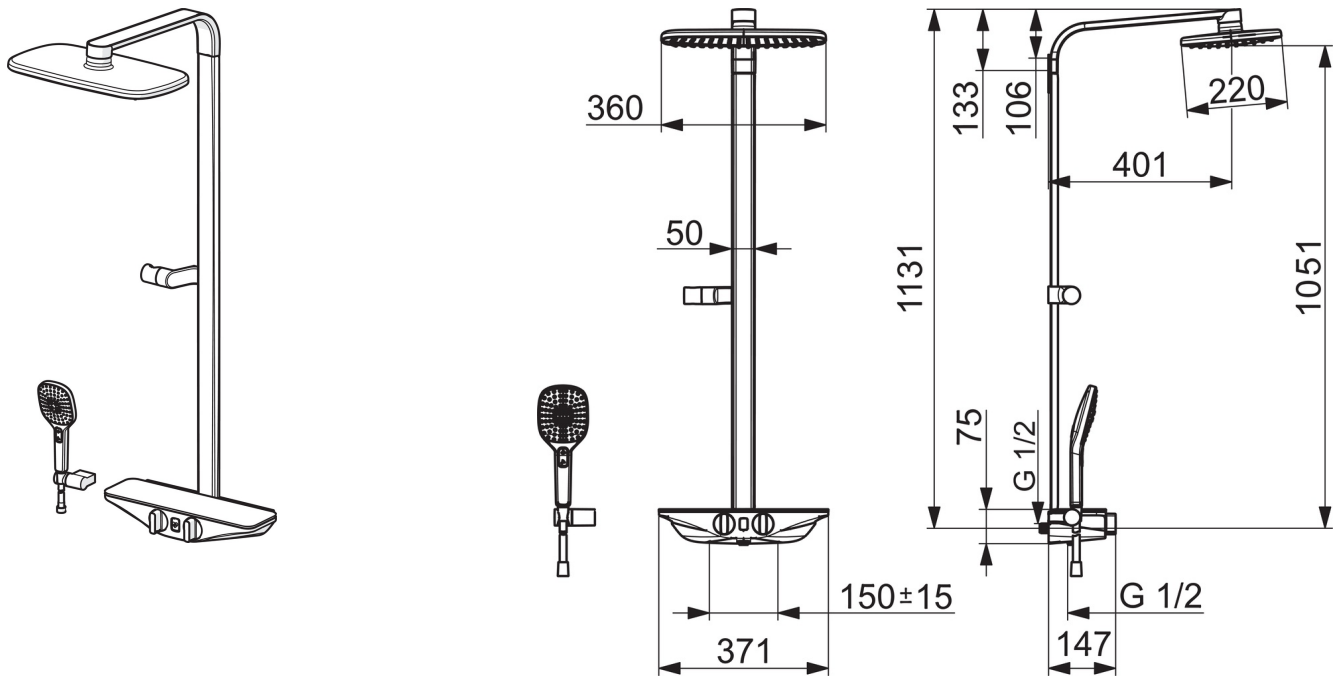
### Predpisy

Smernica o EU	<b>C E 2014/53/EU, 2011/65/EU</b>
Norma EN	<b>EN 1111, EN 1112, EN 1113, EN 15091</b>
Triada hlučnosti	<b>I (ISO 3822) Oras lab.</b>
Triada ochrany	<b>IP 55</b>

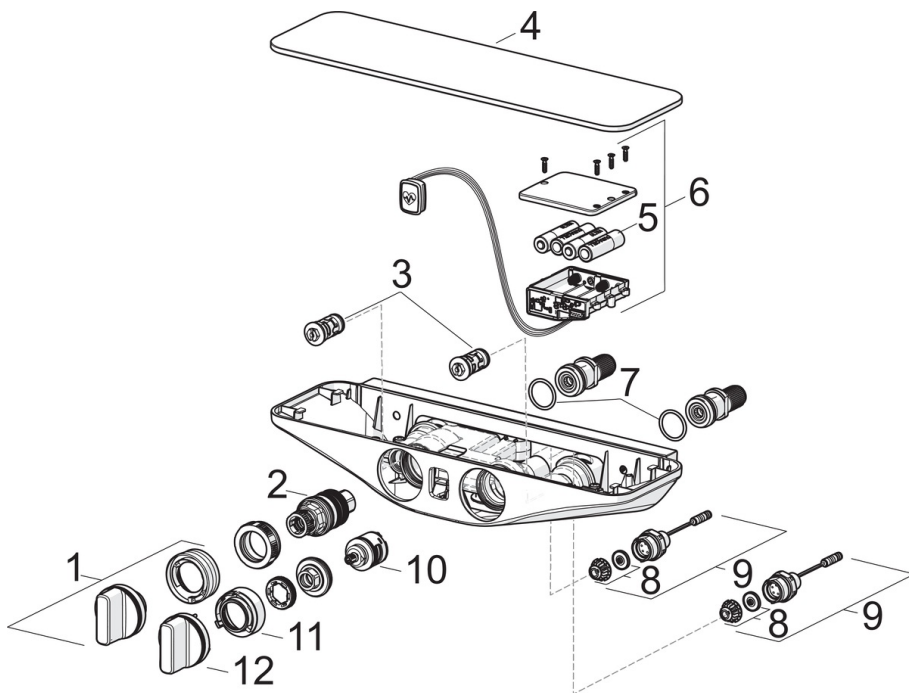
### Schválenia a Prehlásenia

UN38.3	<b>UN38-3 Energizer L91</b>
--------	-----------------------------





## Náhradné diely



### SP5865017282

Název	Kód
01 Rukoväť regulátora teploty	59914596
02 Termoelement/Kartuš, 3.4	59914114
03 Spätný ventil s filtrom, (9/2018-)	59914727
03 Spätný ventil s filtrom	59913696
04 Krycí diel Biela	59914606
05 Batéria, 1.5 V AA Lithium	59914136
06 Riadiaca jednotka, 6 V /Wellfit/Bluetooth	59914630
07 O-kružok, 25.07x2.62	59911479
08 Upevňovací krúžok pre membránu	59914090
09 Elektromagnetický ventil	59914091
10 Prepínač/Regulátor	59914183
11 Regulátor prietoku	59914631
12 Rukoväť regulátora prietoku vody	59914599