



ELEKTRICKÉ OHRIEVAČE VODY



Úspora peňazí



Úspora vody



Energeticky
nenáročné



Ucelený
sortiment



Šetrí životné prostredie



Slovenská
značka

HAKL®

HAKL PM-B

Elektrický prietokový ohrievač vody s beztlakovou prevádzkou.

92,70 €

s DPH

Cena samostatného ohrievača.

- ✓ Najžiadanejší z rady prietokových ohrievačov HAKL
- ✓ Jednoduchá a rýchla montáž
- ✓ Okamžitý a nepretržitý ohrev vody
- ✓ Spotreba el. energie iba pri odbere teplej vody
- ✓ Montáž len na špeciálnu batériu HAKL
- ✓ Určený pre použitie na jedno odberné miesto

Na tento výrobok sa vzťahuje **SERVISNÝ BALÍK:PLUS**



SERVISNÝ
BALÍK:PLUS



Ohrievače vody s beztlakovou prevádzkou je možné nainštalovať iba na špeciálne vodovodné batérie HAKL dodávané výrobcom.



130,20 €

s DPH

HAKL PM-B DREZOVÝ

Odporúčaný príkon: 3,5 4,5 kW



151,90 €

s DPH

HAKL PM-B DREZOVÝ

Odporúčaný príkon: 4,5 5,5 kW



146,90 €

s DPH

HAKL PM-B KOMBINOVANÝ

Odporúčaný príkon: 4,5 5,5 kW



172,00 €

s DPH

HAKL PM-B KOMBINOVANÝ

Odporúčaný príkon: 5,5 kW



140,20 €

s DPH

HAKL PM-B PODDREZOVÝ

Odporúčaný príkon: 3,5 4,5 kW



od 170,00 €

s DPH

HAKL PM-B PODDREZOVÝ

Odporúčaný príkon: 4,5 5,5 kW

HAKL PM-TB

Elektrický prietokový ohrievač vody s tlakovou prevádzkou.

Výkonové prevedenia PM-TB: 3,5kW, 4,5kW, 5,5kW.



114,70 €

s DPH

Cena samostatného ohrievača.

A ENERGETICKÁ TRIEDA

viac na www.hakl.sk

Zapojenie ohrievača s tlakovou prevádzkou na bežnú vodovodnú batériu pomocou vodoinštalatérskych spojok (fitingov).



SERVISNÝ
BALÍK:PLUS

SERVISNÝ BALÍK:PLUS

Rozšírený bezplatný servis sa vzťahuje iba na vybrané výrobky označené značkou

SERVISNÝ BALÍK:PLUS. Cena výrobku nie je navyšená a predĺžený bezplatný servis na 4 roky je poskytnutý zdarma. Podrobné informácie a ostatné výhody o akcii žiadajte u autorizovaného predajcu.

HAKL MK-1

Elektrický prietokový ohrievač vody s tlakovou prevádzkou.

134,90 €

s DPH

Cena samostatného ohrievača.

- ✓ Tepelná ochrana proti prehriatiu špirály
- ✓ Servisná signalizácia pri poklese napätia v el. sieti
- ✓ Signalizácia ohrevu vody
- ✓ Montáž priamo do sprchového kúta, prípadne do exteriéru napr. do letnej terasy
- ✓ Možnosť inštalácie aj do vodovodného systému s nízkym tlakom a častým zavzdušňovaním
- ✓ Zapojenie ohrievača aj na bežnú vodovodnú batériu

Na tento výrobok sa vzťahuje **SERVISNÝ BALÍK:PLUS**



SERVISNÝ
BALÍK:PLUS



Pre zvýšený komfort a množstvo zohriatej vody je vhodné sprchové vodovodné batérie HAKL dodávané výrobcom kombinovať s ohrievačmi s vyšším príkonom z modelovej rady HAKL MK-2 a HAKL MKX.



172,40 €

s DPH

HAKL MK-1 DREZOVÝ

Odporúčaný príkon: 3,5 4,5 kW



194,10 €

s DPH

HAKL MK-1 DREZOVÝ

Odporúčaný príkon: 4,5 kW

A ENERGETICKÁ
TRIEDA

viac na www.hakl.sk



189,10 €

s DPH

HAKL MK-1 KOMBINOVANÝ

Odporúčaný príkon: 4,5 5,5 kW



214,20 €

s DPH

HAKL MK-1 KOMBINOVANÝ

Odporúčaný príkon: 5,5 kW



182,40 €

s DPH

HAKL MK-1 SPRCHOVÝ

Odporúčaný príkon: 4,5 5,5 kW



200,80 €

s DPH

HAKL MK-1 SPRCHOVÝ

Odporúčaný príkon: 5,5 kW



182,40 €

s DPH

HAKL MK-1 PODDREZOVÝ

Odporúčaný príkon: 3,5 4,5 kW



od **212,20 €**

s DPH

HAKL MK-1 PODDREZOVÝ

Odporúčaný príkon: 4,5 5,5 kW

HAKL MK-2

Elektrický prietokový ohrievač vody s tlakovou prevádzkou.

- ✓ Dvojnásobný výkon ohrevu teplej vody ako pri modely MK-1
- ✓ Možnosť zapojenia aj na viac odberných miest
- ✓ Vhodné pre batérie s väčším prietokom vody (masážne sprchové hlavice...)
- ✓ Ostatné špecifikácie sú zhodné ako pri modelovom rade HAKL MK-1



147,80 €

s DPH

Na tento výrobok sa vzťahuje **SERVISNÝ BALÍK:PLUS**

Výkonové prevedenia MK-2: 7kW, 9kW, 11kW.



SERVISNÝ
BALÍK:PLUS

HAKL MKX

Elektrický prietokový ohrievač vody s tlakovou prevádzkou.

- ✓ Jednoduché manuálne prepínanie výkonu výhrevných špirál
- ✓ Zimný / letný režim
- ✓ Vysoký komfort ohrevu vody spojený s ešte vyššou úsporou el. energie
- ✓ Ostatné špecifikácie sú zhodné ako pri modelovom rade HAKL MK-2



od 142,00 €

s DPH

Na tento výrobok sa vzťahuje **SERVISNÝ BALÍK:PLUS**

Výkonové prevedenia MKX: 3,5/5,5kW, 4,5/7kW
5,5/9kW, 5,5/11kW.



SERVISNÝ
BALÍK:PLUS

HAKL 3K-DL

Elektrický prietokový ohrievač vody s tlakovou prevádzkou.

- ✓ Trojnásobný výkon ohrevu teplej vody ako pri modely MK-1
- ✓ Automatické prepínanie výkonu výhrevných špirál
- ✓ Vhodný pre inštaláciu do malých RD ako centrálny zdroj teplej vody
- ✓ suchá výhrevná špirála s patentovaným ohrevom vody



od 319,00 €

s DPH

Výkonové prevedenia 3K-DL: 4-12kW, 5-15kW, 6-18kW.



Elektrické prietokové ohrievače vody s tlakovou prevádzkou je možné zapojiť na bežnú vodovodnú batériu. Ohrievače vody s vyšším výkonom je vhodné inštalovať do vodovodného systému aj na viac odberných miest. Pre dostatočný komfort ohrevu a bezchybnú funkčnosť je nutné zvoliť správny model ohrievača. Podrobné informácie o výrobkoch žiadajte u autorizovaného predajcu.



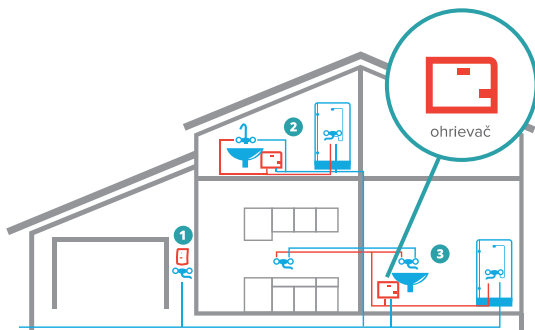
A ENERGETICKÁ TRIEDA

viac na www.hakl.sk

Zapojenie ohrievača s tlakovou prevádzkou na bežnú vodovodnú batériu je možné aj pri modelovej rade ohrievačov HAKL MK-1, HAKL MK-2, HAKL MKX

Príklad zapojenia ohrievačov v rodinnom dome.

1. Vhodný pre model: HAKL PM-B, drezový model
2. Vhodný pre model: HAKL MKX, MK2
3. Vhodný pre model: HAKL 3K-DL



Príklad zapojenia ohrievačov v rodinnom dome. Každá modelová rada ohrievačov vody HAKL má svoje špecifické využitie.

HAKL SLIM

A ENERGETICKÁ
TRIEDA

Elektrický zásobníkový ohrievač vody
s beztlakovou prevádzkou.

viac na www.hakl.sk

- ✓ Plastová nádoba s dlhou životnosťou
- ✓ Montáž pod/nad drez alebo umývadlo
- ✓ Montáž len na špeciálnu batériu HAKL
- ✓ Mrazuvzdorná tepelná poistka
- ✓ Nastaviteľný termostat od 5 °C do 75 °C
- ✓ Servisná havarijná poistka

od **104,00 €**

s DPH

Cena samostatného
ohrievača.

Výkonové prevedenia SLIM: 1,2kW, 2,3kW, 3,6kW.



od **139,80 €**

s DPH

Prevedenie so zrkadlom
alebo bez zrkadla



od **149,80 €**

s DPH

K dispozícii sú štyri modely
stojankových batérií



Ohrievače vody s beztlakovou prevádzkou je možné
nainštalovať iba na špeciálne vodovodné batérie HAKL
SLIM dodávané výrobcom.

HAKL BHs, BHv

Elektrický zásobníkový ohrievač vody
s tlakovou prevádzkou.

od **117,00 €**

s DPH

HAKL BHs má zabezpečenú
výhrevnú špirálu tepelnou
poistkou. Ohrev vody je
signalizovaný kontrolkou
na kryte.

- ✓ Anódová tyč
- ✓ Mrazuvzdorná poistka
- ✓ Termostat od 5 °C do 75 °C



BHs



BHv

Modelové prevedenia BH5s: príkon 1,5kW objem 5 litrov
BH10s, BH10v: príkon 1,5kW objem 10 litrov

HAKL SR 1800

59,00 €

s DPH

Elektrický sušič rúk
s automatickou prevádzkou.

HAKL SR 1800 sa automaticky uvedie do činnosti priblížením rúk ku spodnej časti sušiča. Bezdotyková obsluha sušiča zabezpečuje hygienickú prevádzku.

- ✓ Bezdotyková obsluha
- ✓ Automatické vypnutie
- ✓ Zabezpečenie proti nepovolenej demontáži

Technické parametre:

Príkon 1800 W, Istenie 10 A pri napätí 230 V - 50 Hz.

Hlučnosť (1 m od prístroja) 46 dB, Rýchlosť vzduchu 15 m/sec.



HAKL SR 2100

149,00 €

s DPH

Elektrický sušič rúk
s automatickou prevádzkou.

HAKL SR 2100 je určený pre montáž na pevno na zvislú stenu. Robustný a spevnený kryt z nerezovej ocele dostatočne chráni výrobok proti poškodeniu.

- ✓ Kryt z nerezovej ocele
- ✓ Spevnené prevedenie
- ✓ Väčší výkon ventilátora (ako model SR1800)

Technické parametre:

Príkon 2100 W, Istenie 10 A pri napätí 230 V - 50 Hz.

Hlučnosť (1 m od prístroja) 52 dB, Rýchlosť vzduchu 23 m/sec.



HAKL SR AB19

549,00 €

s DPH

Elektrický sušič rúk "air blade".

HAKL SR AB19 je konštrukčne navrhnutý najmä pre verejné toalety so zvýšeným pohybom osôb, kde je nutné rýchle osušenie rúk.

- ✓ Rýchle osušenie rúk do 10 sekúnd
- ✓ Jednoduchá údržba a čistenie
- ✓ Vysoký prietok vzduchu
- ✓ Senzorová bezdotyková obsluha

Technické parametre:

Príkon 1900 W, Istenie 10 A pri napätí 230 V - 50 Hz.

Hlučnosť (1 m od prístroja) 68 dB, Rýchlosť vzduchu 95 m/sec.



HAKL BDv

Elektrický zvislý zásobníkový ohrievač vody s externou reguláciou a tlakovou prevádzkou.

- ✓ Tepelná poistka proti prehriatiu výhrevnej špirály
- ✓ Anódová tyč predlžujúca životnosť zásobníka
- ✓ Mrazuvzdorná poistka proti zamrznutiu vody
- ✓ Nastaviteľný termostat so signalizáciou ohrevu
- ✓ Poistný ventil so spätnou klapkou ako súčasť balenia
- ✓ ECO mód pre dosiahnutie maximálnej úspory energie
- ✓ Univerzálna konzola na zavesenie ohrievača (okrem BD 30v)
- ✓ Tepelná izolácia bez použitia CFC a HCFC

TITANIUM intensive smalt

Pre dosiahnutie maximálnej ochrany zásobníka pred prehrdzavením je na ohrievači vody modelovej rady HAKL BDv použitá účinná technológia "**TITANIUM intensive smalt**". Aplikovaná dvojitá vrstva špeciálneho sklo-titániového smaltu dosahuje nadštandardnú kvalitu odolnosti, ktorá výrazne predlžuje životnosť ocelového zásobníka a zároveň spĺňa prísne kritéria hygienickej smernice ROHS.

ENERGETICKÁ
TRIEDA **C**

viac na www.hakl.sk



HAKL BD 30v

Výkonové prevedenie: 1,5 kW.



HAKL BD 50v až 120v

Výkonové prevedenie: 2,0 kW.

HAKL BD 30v zásobníkový ohr. vody

149,00 € s DPH

HAKL BD 50v zásobníkový ohr. vody

153,00 € s DPH

HAKL BD 80v zásobníkový ohr. vody

161,00 € s DPH

HAKL BD 100v zásobníkový ohr. vody

192,00 € s DPH

HAKL BD 120v zásobníkový ohr. vody

215,00 € s DPH

HAKL BD 150v a 200v

Elektrický zvislý zásobníkový ohrievač vody s tlakovou prevádzkou.

- ✓ Tepelná poistka proti prehriatiu výhrevnej špirály
- ✓ Anódová tyč predlžujúca životnosť zásobníka
- ✓ Mrazuvzdorná poistka proti zamrznutiu vody
- ✓ Nastaviteľný termostat pod spodným krytom ohrievača
- ✓ Poistný ventil so spätnou klapkou ako súčasť balenia
- ✓ ECO mód pre dosiahnutie maximálnej úspory energie
- ✓ Univerzálna konzola na zavesenie ohrievača
- ✓ Tepelná izolácia bez použitia CFC a HCFC



C ENERGETICKÁ
TRIEDA

viac na www.hakl.sk

HAKL BD 150v a 200v
Výkonové prevedenie: 2,0 kW.

Elektrické ohrievače vody **HAKL BD 150v a BD 200v** patria do produktovej rady tvorenej tlakovými zásobníkmi s oceľovou nádobou. Dlhú životnosť zásobníka zaručuje dvojité vrstvy titánového smaltu a zabudovaná anódová tyč. Doplnkové označenie „V“ (BDv), znamená vertikálne prevedenie s valcovitým dizajnom. Regulácia teploty ohrevu vody sa nachádza pod spodným krytom ohrievača. Výkon výhrevnej špirály je navrhnutý tak, aby nepreťažoval elektrickú sieť, ale zároveň umožnil rýchly ohrev vody v zásobníku.

i Ostatné špecifikácie sú zhodné ako pri modelovom rade HAKL BD.

HAKL BD 150v zásobníkový ohr. vody

299,00 € s DPH

HAKL BD 200v zásobníkový ohr. vody

359,00 € s DPH

HAKL BXv

Elektrický kombinovaný zásobníkový ohrievač vody s rúrkovým výmenníkom tepla

- ✓ Extra veľká plocha rúrkového vykurovacieho výmenníka
- ✓ Vstup pre externé tepelné čidlo
- ✓ Anódová tyč predlžujúca životnosť zásobníka
- ✓ Nastaviteľný termostat pod spodným krytom ohrievača
- ✓ Vývody výmenníka so zapojením z ľava alebo z prava
- ✓ Tepelná poistka zabráňujúca prehriatiu výhrevnej špirály
- ✓ Púzdro pre externé čidlo ako súčasť balenia
- ✓ Tepelná izolácia bez použitia CFC a HCFC



RÚRKOVÝ
VYKUROVACÍ
VÝMENNÍK



PRÁVÉ ALEBO
ĽAVÉ ZAPOJENIE



VYSOKÁ
ENERGETICKÁ
ÚSPORA



VEĽKÁ PLOCHA
VYKUROVACIEHO
VÝMENNÍKA



VSTUP PRE
EXTERNÉ ČIDLO

ENERGETICKÁ
TRIEDA **C**

viac na www.hakl.sk

HAKL BXL 120v kombi. ohr. vody	360,00 € _{s DPH}
HAKL BXL 150v kombi. ohr. vody	440,00 € _{s DPH}
HAKL BXL 200v kombi. ohr. vody	480,00 € _{s DPH}
HAKL BXP 120v kombi. ohr. vody	360,00 € _{s DPH}
HAKL BXP 150v kombi. ohr. vody	440,00 € _{s DPH}
HAKL BXP 200v kombi. ohr. vody	480,00 € _{s DPH}

Elektrické zásobníkové ohrievače vody modelovej rady HAKL BX s extra veľkým rúrkovým výmenníkom tepla sú v ponuke v objemoch 120, 150 alebo 200 litrov. Doplnkové označenie „v / L (alebo P)“ znamená vertikálne prevedenie s rúrkovým výmenníkom pre zapojenie z ľava alebo z prava. Pripojovacie vývody ohrievača pre teplú úžitkovú vodu sa nachádzajú na spodnej strane krytu.

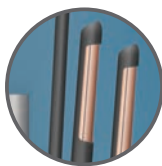
HAKL BSDv

Elektrický vertikálny zásobníkový ohrievač vody s externou reguláciou a tlakovou prevádzkou.

- ✓ Opláštené keramické výhrevné teleso so suchým ohrevom
- ✓ Vysoká odolnosť voči usádzaniu vodného kameňa
- ✓ Dve výhrevné telesá v zásobníku pre maximálny ohrev
- ✓ Ostatné komponenty a funkcie ako pri modeli HAKL BD
- ✓ **TITANIUM intensive smalt**, sklo-titániová ochrana

C ENERGETICKÁ
TRIEDA

viac na www.hakl.sk



Opláštené výhrevné
teleso

HAKL BSD 80v až 150v

Výkonové prevedenie: 1,8 kW a 3,0 kW.

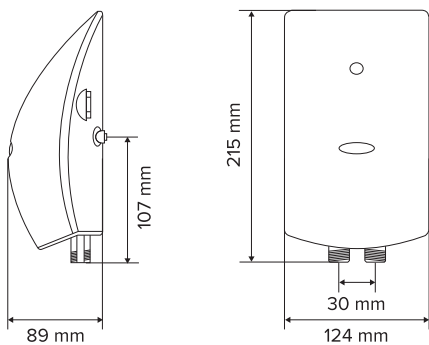
HAKL BSD 80v zásobníkový ohr. vody	230,00 € s DPH
HAKL BSD 100v zásobníkový ohr. vody	250,00 € s DPH
HAKL BSD 150v zásobníkový ohr. vody	335,00 € s DPH

LONG▶LIFE heating

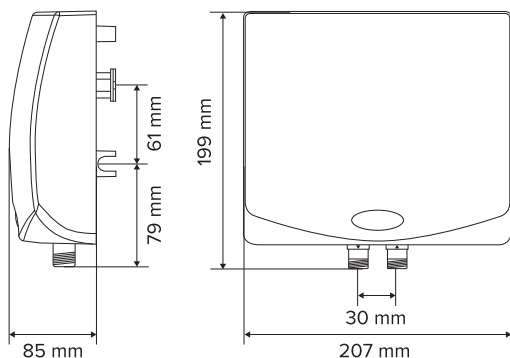
Zásobníkové ohrievače vody HAKL pod označením LongLife heating sú navrhnuté s požiadavkou na dlhodobú životnosť. Pre dosiahnutie tohto cieľa je ohrev vody zabezpečený výhrevným telesom uloženým v ochrannom puzdre, ktoré zabraňuje priamemu kontaktu s vodou. Minimalizuje sa tak usádzanie vodného kameňa a prehrdzavenie nádoby ohrievača. Použitím technológie **LONG▶LIFE heating** prinášame zvýšenú odolnosť zásobníkového ohrievača vody s dosiahnutím vysokej účinnosti ohrevu.

Rozmery:

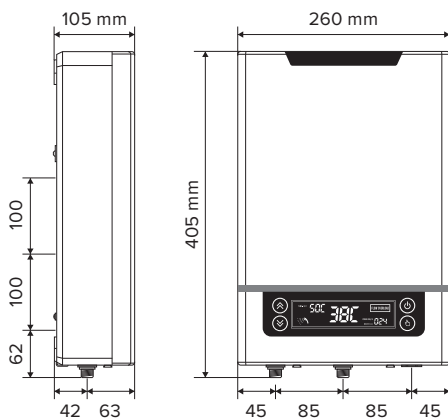
HAKL PM-B, HAKL PM-TB



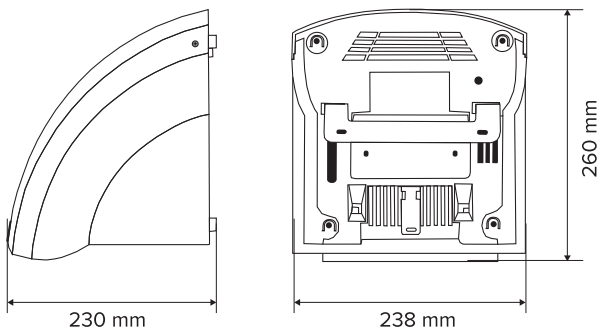
HAKL MK-1, HAKL MK-2, MKX



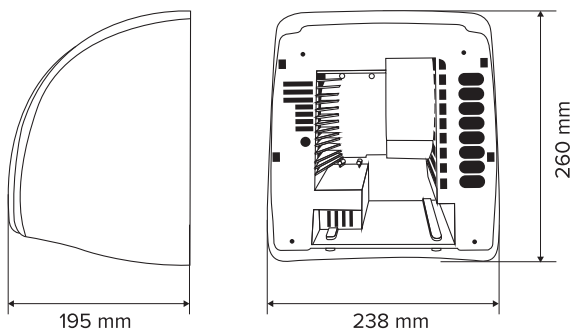
HAKL 3K DL



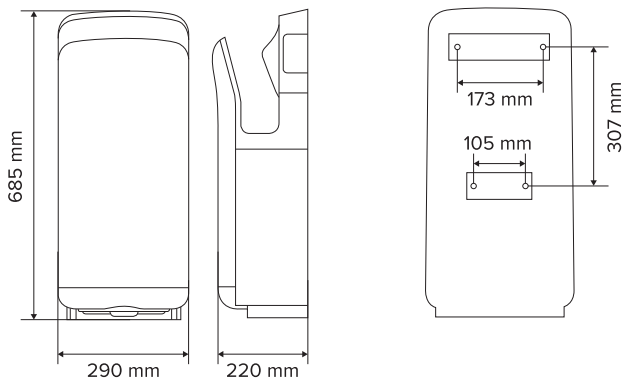
HAKL SR 1800



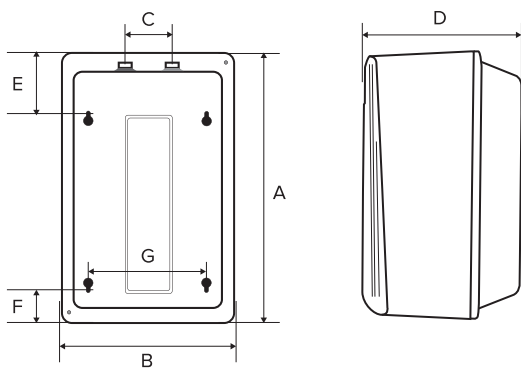
HAKL SR 2100



HAKL SR AB19

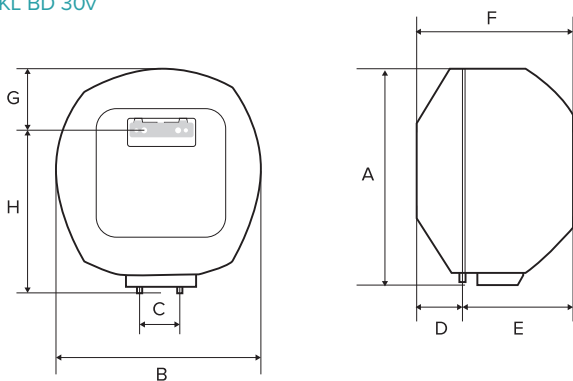


HAKL BH 5s, BH 10s



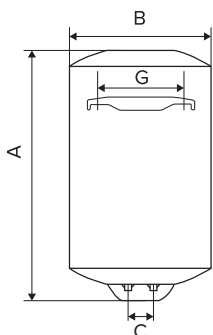
	A	B	C	D	E	F	G
BH 5s	385	252	80	218	73	65	140
BH 10s	432	290	80	265	105	72	180

HAKL BD 30v



	A	B	C	D	E	F	G	H
BD 30v	520	475	100	105	220	325	145	375

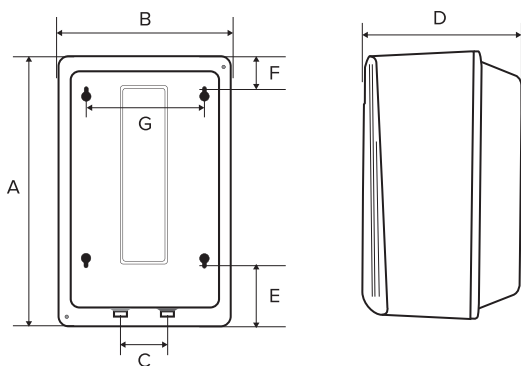
HAKL BD 50v, BD 80v, BD 100v a BD 120v



	A	B	C	G
BD 50v	510	Ø 460	100	UNI*
BD 80v	700	Ø 460	100	UNI*
BD 100v	805	Ø 460	100	UNI*
BD 120v	1000	Ø 460	100	UNI*

* UNI: univerzálna konzola na zavesenie ohrievača s rozstupom od 170 do 320 mm

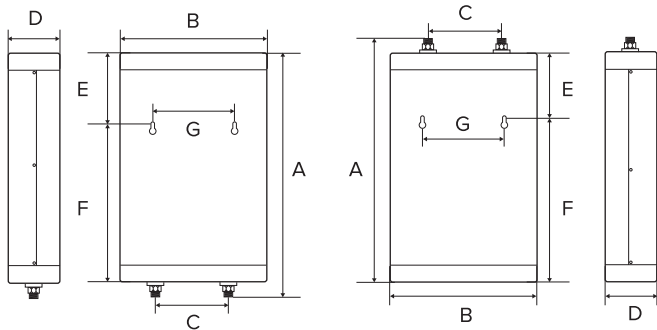
HAKL BH 10v



	A	B	C	D	E	F	G
BH 10v	432	290	80	265	105	72	180

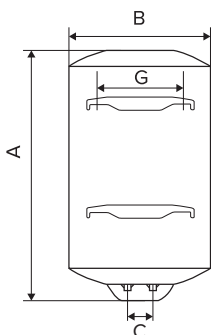
HAKL SLIMv, HAKL SLIMvz

HAKL SLIMs



	A	B	C	D	E	F	G
SLIMv	550	346	170	121	170	366	220
SLIMs	550	346	170	121	170	366	220

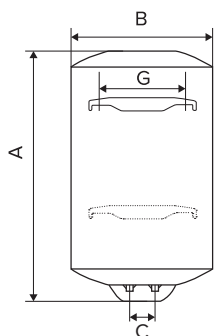
HAKL BD 150v, BD 200v



	A	B	C	G
BD 150v	935	Ø 550	140	UNI*
BD 200v	1105	Ø 550	140	UNI*

* UNI: univerzálna konzola na zavesenie ohrievača s rozostupom od 170 do 320 mm

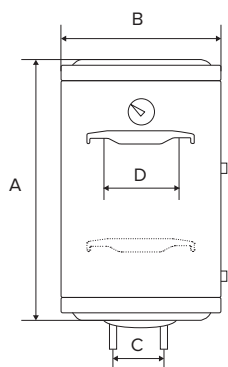
Rozmery:



HAKL BSD 80v, 100v, 150v

	A	B	C	G
BSD 80v	700	Ø 460	100	UNI
BSD 100v	805	Ø 460	100	UNI
BSD 150v	935	Ø 550	140	UNI

* UNI: univerzálna konzola na zavesenie ohrievača s rozstupom od 170 do 320 mm



HAKL BX

	A	B	C	D
BX 120	1000	Ø 460	100	UNI
BX 150	935	Ø 550	140	UNI
BX 200	1105	Ø 550	140	UNI

Technická špecifikácia:



HAKL PM-B

Elektrický prietokový ohrievač vody, hydraulické spínanie, beztlaková prevádzka, zapojenie na beztlakovú vodovodnú batériu.

model	A	B	C	D	E	F	G
PM-B 135	3,5	16	230	0,00	0,09	2,0	1,2
PM-B 145	4,5	20	230	0,00	0,12	2,6	1,5
PM-B 155	5,5	25	230	0,00	0,15	3,2	1,8



HAKL PM-TB

Elektrický prietokový ohrievač vody, hydraulické spínanie, tlaková prevádzka, zapojenie na bežnú vodovodnú batériu.

model	A	B	C	D	E	F	G
PM-TB 135	3,5	16	230	0,60	0,09	2,0	1,2
PM-TB 145	4,5	20	230	0,60	0,12	2,6	1,5
PM-TB 155	5,5	25	230	0,60	0,15	3,2	1,8



HAKL MK1

Elektrický prietokový ohrievač vody, elektronické spínanie, tlaková prevádzka, zapojenie možné aj na bežnú batériu.

model	A	B	C	D	E	F	G
MK 135	3,5	16	230	0,60	0,04	2,1	1,3
MK 145	4,5	20	230	0,60	0,05	2,7	1,6
MK 155	5,5	25	230	0,60	0,06	3,3	1,9



HAKL MK2

Elektrický prietokový ohrievač vody, elektronické spínanie, tlaková prevádzka, zapojenie na viac odberných miest.

model	A	B	C	D	E	F	G
MK 207	7,0	2x16	2x230	0,60	0,08	4,2	2,6
MK 209	9,0	2x20	2x230	0,60	0,10	5,4	3,2
MK 211	11,0	2x25	2x230	0,60	0,12	6,6	3,8

A Príkon (kW), B Istenie (A), C Napätie (V), D Trvalý tlak vody (Mpa), E Minimálny spínací tlak vody (MPa), F Prietok pri teplote vody 35°C (l/min) *, G Prietok pri teplote vody 55°C (l/min)*

Technická špecifikácia:



HAKL MKX

Elektrický prietokový ohrievač vody, elektronické spínanie, tlaková prevádzka, možnosť prepínania výkonu.

model	A	B	C	D	E	F	G
MKX 1255	3,5/5,5	25	230	0,60	0,06	3,3	1,9
MKX2207	4,5/7	20+16	2x230	0,60	0,08	4,2	2,6
MKX 2209	5,5/9	25+16	2x230	0,60	0,10	5,4	3,2
MKX2211	5,5/11	25+25	2x230	0,60	0,12	6,6	3,8



HAKL 3K DL

Elektrický prietokový ohrievač vody, hydraulické spínanie, tlaková prevádzka, automatické prepínanie výkonu.

model	A	B	C	D	E	F	G
3K-DL 3012	4-12	3x20	3x230	0,60	0,15	6,9	4,1
3K-DL 3015	5-15	3x25	3x230	0,60	0,18	8,6	5,2
3K-DL 3018	6-18	3x32	3x230	0,60	0,2	10,4	6,3



HAKL BHs, BHv

Elektrický zásobníkový ohrievač vody, termostatické spínanie, tlaková prevádzka, zapojenie na bežnú vodovodnú batériu.

model	H	I	J	K	L	M	N
BH5s	5	1,5	10	230	0,6	0,02	10
BH10s	10	1,5	10	230	0,6	0,02	19
BH10v	10	1,5	10	230	0,6	0,02	19

A Príkion (kW), B Istenie (A), C Napätie (V), D Trvalý tlak vody (Mpa), E Minimálny spínací tlak vody (MPa), F Prietok pri teplote vody 35°C (l/min) *, G Prietok pri teplote vody 55°C (l/min)*

H Objem (l), I Príkion (kW), J Istenie (A), K Napätie (V), L Tlak vody min. (MPa), M Tlak vody max. (MPa), N Ohrev vody o 40° C (min)*



HAKL SLIM

Elektrický zásobníkový ohrievač vody, termostatické spínanie, beztlaková prevádzka, zapojenie na vodovodnú batériu HAKL vrchné alebo spodné prevedenie.

model	H	I	J	K	L	M	N
SLIMv 112	6,5	1,2	6	230	0,00	0,02	12
SLIMv 123	6,5	2,3	10	230	0,00	0,02	6,5
SLIMv 136	6,5	3,6	16	230	0,00	0,02	4
SLIMs 112	6,5	1,2	6	230	0,00	0,02	12
SLIMs 123	6,5	2,3	10	230	0,00	0,02	6,5
SLIMs 136	6,5	3,6	16	230	0,00	0,02	4



HAKL BD 30v

Elektrický zásobníkový ohrievač vody, termostatické spínanie, tlaková prevádzka.

model	H	I	J	K	L	M	N
BD 30v	30	1,5	10	230	0,6	0,02	55



HAKL BD 50v až 200v

Elektrický zásobníkový ohrievač vody, termostatické spínanie, tlaková prevádzka.

model	H	I	J	K	L	M	N
BD 50v	50	2,0	10	230	0,6	0,02	90
BD 80v	80	2,0	10	230	0,6	0,02	140
BD 100v	100	2,0	10	230	0,6	0,02	190
BD 120v	120	2,0	10	230	0,6	0,02	230
BD 150v	150	2,0	10	230	0,6	0,02	0
BD 200v	200	2,0	10	230	0,6	0,02	0

H Objem (l), I Príkon (kW), J Istenie (A), K Napätie (V), L Tlak vody min. (MPa), M Tlak vody max. (MPa), N Ohrev vody o 40° C (min)*

Technická špecifikácia:



HAKL BSD 80v až 150v

Elektrický zásobníkový ohrievač vody,
termostatické spínanie, tlaková prevádzka.

model	H	I	J	K	L	M	N
BSD 80v	80	1,2	6	230	0,6	0,02	190
BSD 100v	100	1,6	10	230	0,6	0,02	190
BSD 150v	150	1,8	10	230	0,6	0,02	260



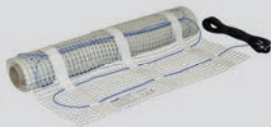
HAKL BX 120 až 200

Elektrický zásobníkový ohrievač vody,
termostatické spínanie, tlaková prevádzka.

model	H	I	J	K	L	M	N
BX 120	75	1,5	10	230	0,6	0,02	190
BX 150	100	2,0	10	230	0,6	0,02	190
BX 200	150	2,0	10	230	0,6	0,02	260

PODLAHOVÉ VYKUROVANIE

Elektrické vykurovacie rohože HAKL thermoFLOOR sú určené pre montáž pod keramickú dlažbu a vykurovacie rohože HAKL thermoPADS pod laminátové parkety. Nízke prevádzkové náklady a bezúdržbové používanie zabezpečujú ekonomické vykurovanie. Teplotu podlahy a miestnosti je možné regulovať termostatmi.



TERMOSTATY

Výraznú úsporu a efektívnu prevádzku vykurovania dosiahnete správnym nastavením termostatu. Kompletnú ponuku s podrobnými informáciami o technických parametroch a možnostiach nastavenia termostatov HAKL thermoSTADS nájdete v katalógu pre podlahové vykurovanie.



TEPELNÁ IZOLÁCIA

Malá hrúbka a veľmi dobré tepelné izolačné vlastnosti dosiek HAKL thermoBOARD zabezpečujú výrazné zníženie tepelných strát a tým aj zníženie nákladov na prevádzku. Návratnosť

investície je tak po určitej dobe zaručená. Zlepšujú aj dynamiku ohrevu, čas potrebný na prehriatie podlahy je minimálne o polovicu kratší. Izolačné dosky sú určené k prilepeniu pod elektrické podlahové vykurovacie rohože HAKL thermoFLOOR.



Katalóg elektrického podlahového vykurovania HAKL žiadajte u svojho predajcu.

Výrobca:

HAKL®

HA-KL spol. s r.o
Vajnorská cesta 6
900 28 Ivanka pri Dunaji

www.hakl.sk

Slovenská
značka 

Technická podpora predaja:

Pon. – Pia.: 08.00 - 15.00 hod
Tel./Fax: 02 / 4594 4469
Mobil: 0910 923 196
E-mail: hakl@hakl.sk



vrz01032019

Výrobky značky HAKL sú spojené s vysokou kvalitou vďaka znalostiam v oblasti vlastného vývoja a výroby s viac ako dvadsaťpäť ročnou tradíciou, čo potvrdzuje aj medzinárodný certifikát riadenia kvality **ISO 9001**.

Predajca:

Pečiatka predajne